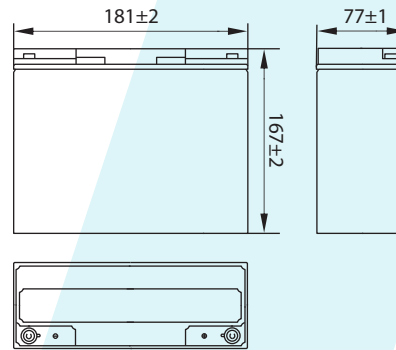


## HR 12-80W

### Спецификация

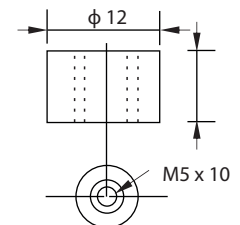
Номинальное напряжение	12В	
Мощность (15 мин, 25°C)	80 Вт	
Количество ячеек	6 ячеек	
Размеры	Длина	181 ± 2мм
	Ширина	77 ± 1мм
	Высота	167 ± 2мм
	Полная высота	167 ± 2мм
Вес	5.8 кг	
Емкость (C20, 25°C)	20 Ач	
Тип клемм	T13	
Внутреннее сопротивление (Полностью заряженной батареи (25°C))	≈10mΩ	
Зависимость емкости от температуры (10 ч.)	40°C	102%
	25°C	100%
	0°C	85%
	-15°C	65%
Номинальная температура эксплуатации	25°C ± 3°C	
Температура эксплуатации	Разряд	-20°C~+60°C
	Заряд	-10°C~+60°C
	Хранение	-20°C~+60°C
Напряжение подзаряда в буферном режиме (25°C)	13.50 до 13.80В	
	Температурная компенсация: -18мВ/°С	
Напряжение подзаряда в циклическом режиме (25°C)	14.50 до 15.00В	
	Температурная компенсация: -30мВ/°С	
Максимальный ток заряда	6 А	
Максимальный ток разряда	300 А (5 сек)	
Расчетный срок службы (20°C)	5 лет	
Саморазряд (25°C)	3 месяца	Остаточная емкость: 91%
	6 месяцев	Остаточная емкость: 82%
	12 месяцев	Остаточная емкость: 65%

- Технология AGM
- Корпус ABS (UL 94-V0 по требованию)



РАЗМЕРЫ

ТИП КЛЕММ



КЛЕММ T13

### Разряд постоянным током (Ампер, 25°C)

Кон. напр./ Время разряда	5 мин	10 мин	15 мин	20 мин	30 мин	45 мин	60 мин	2 ч	3 ч	4 ч	5 ч
1.60В	88.8	53.9	42.3	33.6	23.4	16.9	13.0	7.35	5.22	4.20	3.61
1.65В	84.8	51.6	40.6	32.4	22.7	16.4	12.7	7.28	5.18	4.17	3.58
1.67В	82.6	50.2	39.7	31.7	21.4	16.1	12.5	7.24	5.16	4.15	3.56
1.70В	79.0	48.0	38.7	29.9	20.9	15.7	12.2	7.13	5.12	4.12	3.54
1.80В	74.5	45.2	36.4	28.2	19.5	15.2	11.8	6.95	4.97	4.00	3.43

### Разряд постоянной мощностью (Ватт, 25°C)

Кон. напр./ Время разряда	5 мин	10 мин	15 мин	20 мин	30 мин	45 мин	60 мин	2 ч	3 ч	4 ч	5 ч
1.60В	169	109.7	85.4	67.7	46.9	33.6	26.5	14.6	10.41	8.35	7.20
1.65В	161	104.3	82.0	65.1	45.4	32.6	25.9	14.5	10.32	8.30	7.13
1.67В	158	101.8	80.3	63.6	44.6	31.9	25.5	14.4	10.30	8.27	7.10
1.70В	151	98.2	77.5	61.5	43.5	31.2	25.0	14.2	10.17	8.21	7.05
1.80В	143	94.2	73.4	58.2	41.9	30.0	24.2	13.8	9.91	7.98	6.85