

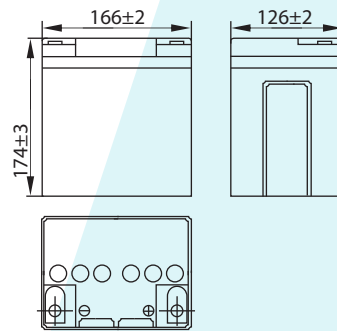
HR 12-90W

Спецификация

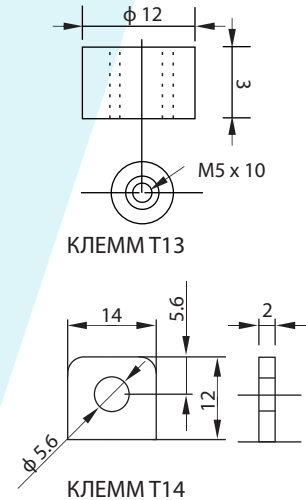
Номинальное напряжение	12В	
Мощность (15 мин, 25°C)	90 Вт	
Количество ячеек	6 ячеек	
Размеры	Длина	166 ± 2мм
	Ширина	126 ± 2мм
	Высота	174 ± 1мм
	Полная высота	T14:174 ± 2мм; T5:181±2мм
Вес	8.8 кг	
Емкость (C20, 25°C)	24 Ач	
Тип клемм	T14/T13	
Внутреннее сопротивление (Полностью заряженной батареи (25°C))	≈9.50mΩ	
Зависимость емкости от температуры (10 ч.)	40°C	102%
	25°C	100%
	0°C	85%
	-15°C	65%
Номинальная температура эксплуатации	25°C ± 3°C	
Температура эксплуатации	Разряд	-20°C~+60°C
	Заряд	-10°C~+60°C
	Хранение	-20°C~+60°C
Напряжение подзаряда в буферном режиме (25°C)	13.60 до 13.80В	
	Температурная компенсация: -18мВ/°C	
Напряжение подзаряда в циклическом режиме (25°C)	14.50 до 15.00В	
	Температурная компенсация: -30мВ/°C	
Максимальный ток заряда	7.2 А	
Максимальный ток разряда	306 А (5 сек)	
Расчетный срок службы (20°C)	5 лет	
Саморазряд (25°C)	3 месяца	Остаточная емкость: 91%
	6 месяцев	Остаточная емкость: 82%
	12 месяцев	Остаточная емкость: 65%

- Технология AGM
- Корпус ABS (UL 94-V0 по требованию)

РАЗМЕРЫ



ТИП КЛЕММ



Разряд постоянным током (Ампер, 25°C)

Кон. напр./ Время разряда	5 мин	10 мин	15 мин	20 мин	30 мин	45 мин	60 мин	2 ч	3 ч	4 ч	5 ч
1.60В	99.8	60.4	47.6	37.7	26.2	18.7	14.8	7.90	5.62	2.27	3.85
1.65В	97.2	57.7	45.7	36.3	25.3	18.2	14.4	7.82	5.57	2.26	3.83
1.67В	93.6	56.2	44.7	35.5	24.8	17.8	14.2	7.78	5.54	2.25	3.81
1.70В	90.0	53.8	43.2	34.3	24.2	17.4	14.0	7.66	5.51	2.24	3.78
1.80В	85.5	50.8	40.9	32.5	23.3	16.7	13.5	7.46	5.35	2.19	3.66

Разряд постоянной мощностью (Ватт, 25°C)

Кон. напр./ Время разряда	5 мин	10 мин	15 мин	20 мин	30 мин	45 мин	60 мин	2 ч	3 ч	4 ч	5 ч
1.60В	183	119	94	74	51.5	36.9	29.2	15.7	11.3	9.3	7.71
1.65В	180	116	90	71	49.9	35.7	28.4	15.4	11.1	9.2	7.65
1.67В	176	113	88	69	48.9	35.1	27.9	15.2	11.0	9.0	7.61
1.70В	168	108	85	68	47.8	34.0	27.5	15.1	10.9	8.9	7.56
1.80В	161	101	81	64	45.9	32.9	26.6	14.7	10.5	8.3	7.34