

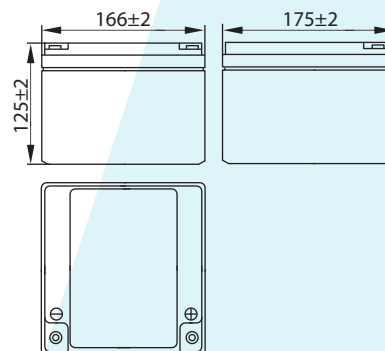
HR 12-110W

Спецификация

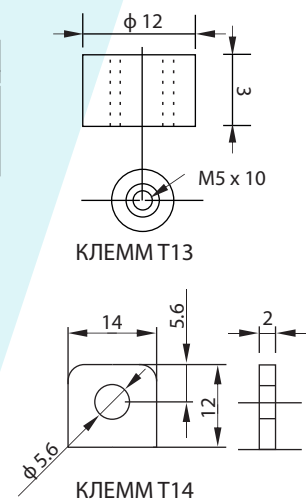
Номинальное напряжение	12В	
Мощность (15 мин, 25°C)	110 Вт	
Количество ячеек	6 ячеек	
Размеры	Длина	166 ± 2мм
	Ширина	175 ± 2мм
	Высота	125 ± 1мм
	Полная высота	125 ± 2мм
Вес	8.8 кг	
Емкость (C20, 25°C)	28 Ач	
Тип клемм	T4/T13	
Внутреннее сопротивление (Полностью заряженной батареи (25°C))	≈9mΩ	
Зависимость емкости от температуры (10 ч.)	40°C	102%
	25°C	100%
	0°C	85%
	-15°C	65%
Номинальная температура эксплуатации	25°C ± 3°C	
Температура эксплуатации	Разряд	-20°C~+60°C
	Заряд	-10 °C~+60°C
	Хранение	-20°C~+60°C
Напряжение подзаряда в буферном режиме (25°C)	13.50 до 13.80В	
	Температурная компенсация: -18мВ/°C	
Напряжение подзаряда в циклическом режиме (25°C)	14.50 до 15.00В	
	Температурная компенсация: -30мВ/°C	
Максимальный ток заряда	7.8 А	
Максимальный ток разряда	300 А (5 сек)	
Расчетный срок службы (20°C)	5 лет	
Саморазряд (25°C)	3 месяца	Остаточная емкость: 91%
	6 месяцев	Остаточная емкость: 82%
	12 месяцев	Остаточная емкость: 65%

- Технология AGM
- Корпус ABS (UL 94-V0 по требованию)

РАЗМЕРЫ



ТИП КЛЕММ



Разряд постоянным током (Ампер, 25°C)

Кон. напр./ Время разряда	5 мин	10 мин	15 мин	20 мин	30 мин	45мин.	60 мин	2 ч	3 ч	4 ч	5 ч
1.60В	121	73.8	58.2	46.1	32.1	22.8	18.0	9.65	6.86	5.46	4.71
1.65В	116	70.5	55.9	44.3	30.9	22.2	17.6	9.56	6.81	5.41	4.68
1.67В	112	68.6	54.7	43.3	30.4	21.8	17.4	9.50	6.78	5.39	4.65
1.70В	107	65.8	52.8	41.9	29.6	21.3	17.1	9.36	6.73	5.36	4.62
1.80В	101	62.0	50.1	39.7	28.5	20.5	16.5	9.12	6.53	5.20	4.48

Разряд постоянной мощностью (Ватт, 25°C)

Кон. напр./ Время разряда	5 мин	10 мин	15 мин	20 мин	30 мин	45мин.	60 мин	2 ч	3 ч	4 ч	5 ч
1.60В	223	146	114	90.9	62.9	45.1	35.6	19.1	13.8	11.6	9.43
1.65В	220	142	110	87.2	60.9	43.7	34.7	18.9	13.6	11.3	9.34
1.67В	215	138	108	85.5	59.8	42.9	34.2	18.8	13.5	11.0	9.31
1.70В	206	132	104	82.5	58.4	41.8	33.5	18.6	13.4	10.9	9.24
1.80В	197	123	98.5	78.1	56.2	40.3	32.5	18.1	13.1	10.5	8.97