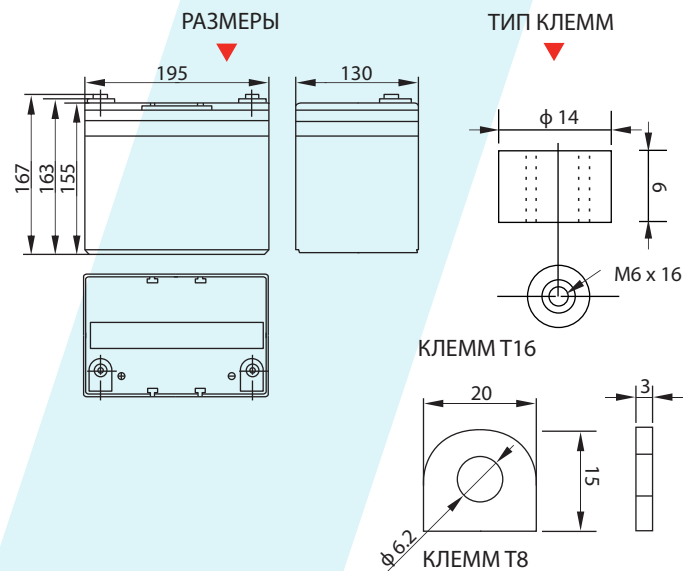


## HR 12-140W

### Спецификация

Номинальное напряжение	12В	
Мощность (15 мин, 25°C)	140 Вт	
Количество ячеек	6 ячеек	
Размеры	Длина	195 ± 2мм
	Ширина	130 ± 2мм
	Высота	155 ± 1мм
	Полная высота	167 ± 2мм
Вес	11.5 кг	
Емкость (С10, 25°C)	33 Ач	
Тип клемм	T8/T16	
Внутреннее сопротивление (Полностью заряженной батареи (25°C))	≈8mΩ	
Зависимость емкости от температуры (10 ч.)	40°C	102%
	25°C	100%
	0°C	85%
	-15°C	65%
Номинальная температура эксплуатации	25°C ± 3°C	
Температура эксплуатации	Разряд	-20°C~+60°C
	Заряд	-10°C~+60°C
	Хранение	-20°C~+60°C
Напряжение подзаряда в буферном режиме (25°C)	13.60 до 13.80В	
	Температурная компенсация: -18мВ/°С	
Напряжение подзаряда в циклическом режиме (25°C)	14.50 до 15.00В	
	Температурная компенсация: -30мВ/°С	
Максимальный ток заряда	9.9 А	
Максимальный ток разряда	330 А (5 сек)	
Расчетный срок службы (20°C)	12 лет	
Саморазряд (25°C)	3 месяца	Остаточная емкость: 91%
	6 месяцев	Остаточная емкость: 82%
	12 месяцев	Остаточная емкость: 65%

- Технология AGM
- Корпус ABS (UL 94-V0 по требованию)



### Разряд постоянным током (Ампер, 25°C)

Кон. напр./ Время разряда	5 мин	10 мин	15 мин	20 мин	30 мин	45 мин	60 мин	2 ч	3 ч	5 ч	6 ч
1.60В	130	86.4	69.5	55.6	39.4	29.3	23.9	12.1	8.65	6.06	5.18
1.65В	124	82.5	67.4	53.4	38.1	28.4	23.3	12.0	8.57	6.01	5.14
1.67В	121	80.4	65.3	52.3	37.4	27.9	23.0	11.9	8.54	5.98	5.12
1.70В	115	76.9	63.1	50.5	36.5	27.2	22.5	11.7	8.48	5.94	5.08
1.80В	109	72.6	59.8	47.8	35.2	26.2	21.8	11.4	8.23	5.76	4.93

### Разряд постоянной мощностью (Ватт, 25°C)

Кон. напр./ Время разряда	5 мин	10 мин	15 мин	20 мин	30 мин	45 мин	60 мин	2 ч	3 ч	5 ч	6 ч
1.60В	236	165	134	107	76.0	56.6	46.2	23.5	17.0	12.0	10.3
1.65В	225	160	130	103	73.6	54.8	45.0	23.3	16.9	11.9	10.2
1.67В	219	157	126	101	72.2	53.8	44.4	23.2	16.8	11.8	10.1
1.70В	209	149	122	97.4	70.5	52.5	43.5	22.8	16.7	11.8	10.1
1.80В	198	147	115	92.3	67.9	50.6	42.1	22.2	16.2	11.4	9.76