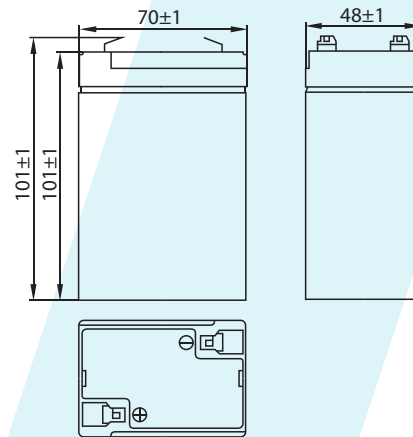


HR 6-21W

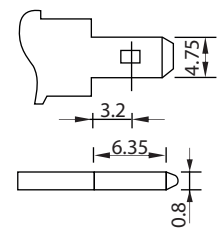
Спецификация

Номинальное напряжение	6В	
Мощность (15 мин, °С)	21 Вт	
Количество ячеек	3 ячейки	
Размеры	Длина	70 ± 1 мм
	Ширина	48 ± 1 мм
	Высота	101 ± 1 мм
	Полная высота	107 ± 1 мм
Вес	0.9 кг	
Емкость (C20, 25°C)	5 Ач	
Тип клемм	T1	
Внутреннее сопротивление (Полностью заряженной батареи (25°C))	≈12mΩ	
Зависимость емкости от температуры (10 ч.)	40°C	102%
	25°C	100%
	0°C	85%
	-15°C	65%
Номинальная температура эксплуатации	25°C ± 3°C	
Температура эксплуатации	Разряд	-20°C~+60°C
	Заряд	-10°C~+60°C
	Хранение	-20°C~+60°C
Напряжение подзаряда в буферном режиме (25°C)	6.75 до 6.90В	
	Температурная компенсация: -9мВ/°С	
Напряжение подзаряда в циклическом режиме (25°C)	7.25 до 7.50В	
	Температурная компенсация: -15мВ/°С	
Максимальный ток заряда	1.5 А	
Максимальный ток разряда	75 А (5 сек)	
Расчетный срок службы (20°C)	5 лет	



РАЗМЕРЫ

ТИП КЛЕММ



КЛЕММЫ T1

- Технология AGM
- Корпус ABS (UL 94-V0 по требованию)

Разряд постоянным током (Ампер, 25°C)

Кон. напр./ Время разряда	5 мин	10 мин	15 мин	20 мин	30 мин	45 мин	60 мин	2 ч	3 ч	5 ч
1.60В	24.1	14.8	11.6	9.22	6.39	4.58	3.62	1.89	1.30	0.89
1.65В	23.4	14.3	11.3	9.00	6.26	4.49	3.56	1.88	1.29	0.89
1.67В	23.0	14.1	11.2	8.85	6.18	4.43	3.52	1.86	1.29	0.88
1.70В	22.4	13.7	10.9	8.67	6.07	4.35	3.47	1.83	1.28	0.88
1.80В	20.2	12.4	10.0	7.93	5.70	4.09	3.30	1.70	1.24	0.85

Разряд постоянной мощностью (Ватт, 25°C)

Кон. напр./ Время разряда	5 мин	10 мин	15 мин	20 мин	30 мин	45 мин	60 мин	2 ч	3 ч	5 ч
1.60В	45.8	29.6	22.9	18.2	12.6	9.02	7.12	3.68	2.60	1.79
1.65В	44.4	29.1	22.4	17.7	12.3	8.84	7.01	3.64	2.59	1.77
1.67В	43.1	28.5	22.0	17.4	12.2	8.73	6.94	3.62	2.58	1.77
1.70В	42.6	27.4	21.5	17.1	12.0	8.57	6.84	3.85	2.57	1.76
1.80В	38.5	24.9	19.7	15.6	11.2	8.06	6.49	3.44	2.47	1.70