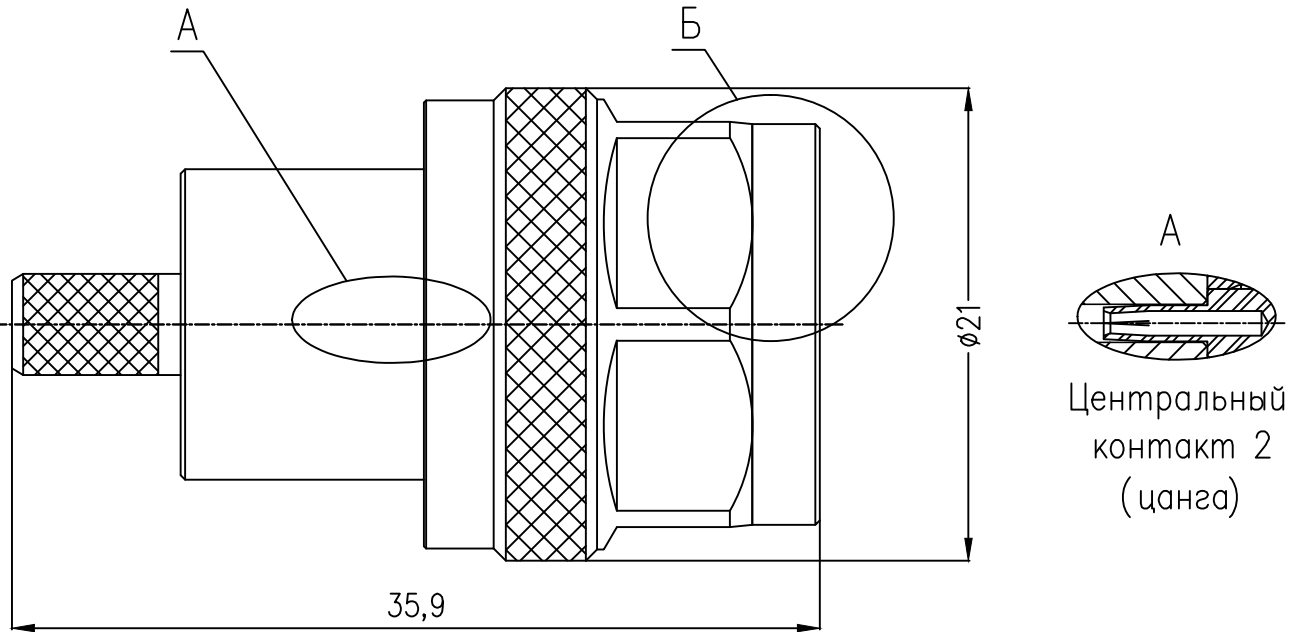
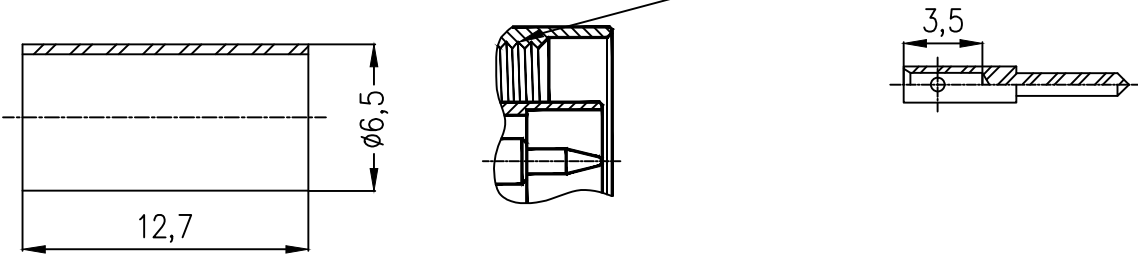


Габаритные и присоединительные размеры (IEC 60169-16)



Обжимная втулка $5/8''-24\text{UNEF}-2\text{B}$ Центральный контакт 1 (пайка)



| | Материал | Покрытие |
|---------------------------------|--------------------------------|----------|
| Центральный контакт 1,2 | Латунь | Золото |
| Корпус | Латунь | Никель |
| Обжимная втулка | Латунь | Никель |
| Изолятор | Фторопласт | |
| Коаксиальный кабель | RG-58 | |
| КСВн (типовое значение/частота) | 1,15 / до 6 ГГц | |
| | 1,3 / до 9 ГГц | |
| | 1,35 / до 11 ГГц | |
| Вносимые потери | $0,15 \sqrt{f(\text{ГГц})}$ дБ | |