

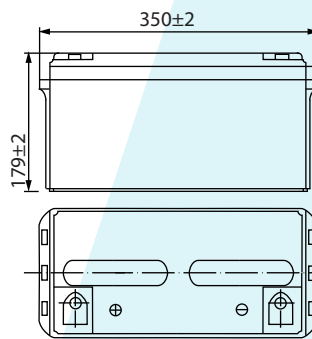
HR 12-240W

Спецификация

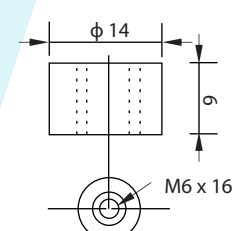
Номинальное напряжение	12В	
Мощность (15 мин, 25°C)	240 Вт	
Количество ячеек	6 ячеек	
Размеры	Длина	350 ± 2мм
	Ширина	166 ± 2мм
	Высота	179 ± 2мм
	Полная высота	179 ± 2мм
Вес	21.0 кг	
Емкость (С10, 25°C)	65 Ач	
Тип клемм	T9/T16	
Внутреннее сопротивление (Полностью заряженной батареи (25°C))	≈5.5mΩ	
Зависимость емкости от температуры (10 ч.)	40°C	102%
	25°C	100%
	0°C	85%
	-15°C	65%
Номинальная температура эксплуатации	25°C ± 3°C	
Температура эксплуатации	Разряд	-20°C~+60°C
	Заряд	-10°C~+60°C
	Хранение	-20°C~+60°C
Напряжение подзаряда в буферном режиме (25°C)	13.50 до 13.80В	
	Температурная компенсация: -18мВ/°С	
Напряжение подзаряда в циклическом режиме (25°C)	14.50 до 15.00В	
	Температурная компенсация: -30мВ/°С	
Максимальный ток заряда	19.5 А	
Максимальный ток разряда	650 А (5 сек)	
Расчетный срок службы (20°C)	12 лет	
Саморазряд (25°C)	3 месяца	Остаточная емкость: 91%
	6 месяцев	Остаточная емкость: 82%
	12 месяцев	Остаточная емкость: 65%

- Технология AGM
- Корпус ABS (UL 94-V0 по требованию)

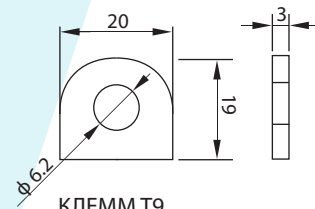
РАЗМЕРЫ



ТИП КЛЕММ



КЛЕММ T16



КЛЕММ T9

Разряд постоянным током (Ампер, 25°C)

Кон. напр./ Время разряда	5 мин	10 мин	15 мин	20 мин	30 мин	45 мин	60 мин	2 ч	3 ч	4 ч	5 ч
1.60В	235	157	128	102	72.6	54.1	44.1	23.8	17.0	14.5	11.9
1.65В	224	149	124	98.4	70.3	52.4	43.0	23.5	16.9	14.1	11.8
1.67В	218	146	120	96.3	69.0	51.4	42.4	23.4	16.8	13.9	11.8
1.70В	209	139	116	93.1	67.3	50.1	41.5	23.0	16.7	13.7	11.7
1.80В	197	132	110	88.1	64.8	48.3	40.2	22.5	16.2	13.1	11.3

Разряд постоянной мощностью (Ватт, 25°C)

Кон. напр./ Время разряда	5 мин	10 мин	15 мин	20 мин	30 мин	45 мин	60 мин	2 ч	3 ч	4 ч	5 ч
1.60В	427	294	237	198	140	104	85.2	46.3	33.6	28.5	23.6
1.65В	408	281	235	191	136	101	83.0	45.9	33.3	28.3	23.4
1.67В	398	274	232	186	133	99.2	81.8	45.6	33.1	27.2	23.3
1.70В	380	262	225	180	130	96.8	80.1	44.9	32.9	26.3	23.2
1.80В	359	247	213	170	125	93.2	77.7	43.8	31.9	25.7	22.5