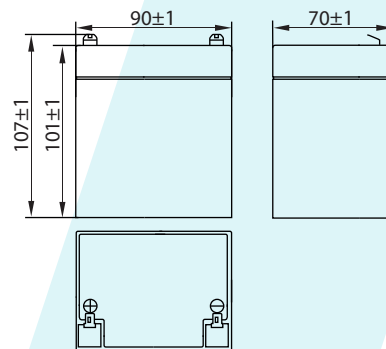


HR 12-21W

Спецификация

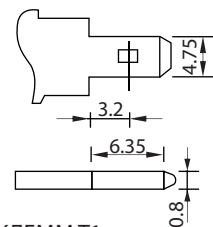
Номинальное напряжение	12В	
Мощность (15 мин, 25°C)	21 Вт	
Количество ячеек	6 ячеек	
Размеры	Длина	90 ± 1 мм
	Ширина	70 ± 1 мм
	Высота	101 ± 1 мм
	Полная высота	107 ± 1 мм
Вес	1.65 кг	
Емкость (C20, 25°C)	5 Ач	
Тип клемм	T1/T2	
Внутреннее сопротивление (Полностью заряженной батареи (25°C))	≈23mΩ	
Зависимость емкости от температуры (10 ч.)	40°C	102%
	25°C	100%
	0°C	85%
	-15°C	65%
Номинальная температура эксплуатации	25°C ± 3°C	
Температура эксплуатации	Разряд	-20°C~+60°C
	Заряд	-10°C~+60°C
	Хранение	-20°C~+60°C
Напряжение подзаряда в буферном режиме (25°C)	13.50 до 13.80В Температурная компенсация: -18мВ/°C	
Напряжение подзаряда в циклическом режиме (25°C)	14.50 до 15.00В Температурная компенсация: -30мВ/°C	
Максимальный ток заряда	1.5 А	
Максимальный ток разряда	75 А (5 сек)	
Расчетный срок службы (20°C)	5 лет	
Саморазряд (25°C)	3 месяца	Остаточная емкость: 91%
	6 месяцев	Остаточная емкость: 82%
	12 месяцев	Остаточная емкость: 65%

- Технология AGM
- Корпус ABS (UL 94-V0 по требованию)



РАЗМЕРЫ

ТИП КЛЕММ



КЛЕММ T1

Разряд постоянным током (Ампер, 25°C)

Кон. напр./ Время разряда	5 мин	10 мин	15 мин	20 мин	30 мин	45 мин	60 мин	2 ч	3 ч	4 ч	5 ч
1.60В	24.1	14.8	11.6	9.22	6.39	4.58	3.62	1.86	1.31	1.05	0.90
1.65В	23.4	14.3	11.3	9.01	6.26	4.49	3.56	1.84	1.29	1.04	0.89
1.67В	23.0	14.1	11.2	8.85	6.18	4.43	3.52	1.83	1.29	1.04	0.89
1.70В	22.0	13.7	10.9	8.67	6.07	4.35	3.47	1.79	1.28	1.03	0.89
1.80В	20.2	12.4	10.0	7.93	5.70	4.09	3.30	1.74	1.24	1.00	0.86

Разряд постоянной мощностью (Ватт, 25°C)

Кон. напр./ Время разряда	5 мин	10 мин	15 мин	20 мин	30 мин	45 мин	60 мин	2 ч	3 ч	4 ч	5 ч
1.60В	45.8	29.6	22.9	18.2	12.6	9.02	7.12	3.68	2.62	2.11	1.81
1.65В	44.4	29.1	22.4	17.7	12.3	8.84	7.01	3.64	2.60	2.09	1.80
1.67В	43.1	28.5	22.0	17.4	12.2	8.73	6.94	3.62	2.59	2.08	1.79
1.70В	42.6	27.4	21.5	17.1	12.0	8.57	6.84	3.58	2.57	2.07	1.78
1.80В	38.5	24.9	19.7	15.6	11.2	8.06	6.49	3.44	2.50	2.01	1.73