

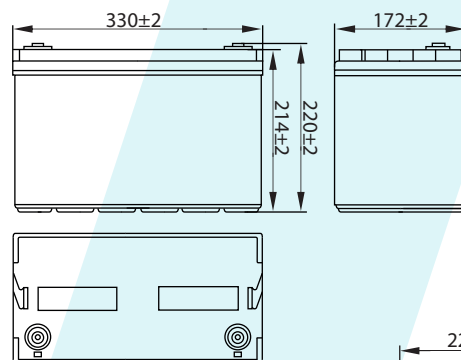
HR 12-390W

Спецификация

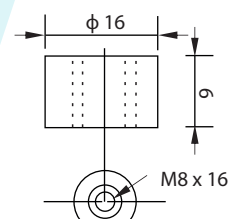
Номинальное напряжение	12В	
Мощность (15 мин, 25°C)	390 Вт	
Количество ячеек	6 ячеек	
Размеры	Длина	330 ± 2мм
	Ширина	171 ± 2мм
	Высота	214 ± 2мм
	Полная высота	220 ± 2мм
Вес	33.0 кг	
Емкость (С10, 25°C)	100 Ач	
Тип клемм	T10/T19	
Внутреннее сопротивление (Полностью заряженной батареи (25°C))	≈4mΩ	
Зависимость емкости от температуры (10 ч.)	40°C	102%
	25°C	100%
	0°C	85%
	-15°C	65%
Номинальная температура эксплуатации	25°C ± 3°C	
Температура эксплуатации	Разряд	-20°C~+60°C
	Заряд	-10 °C~+60°C
	Хранение	-20°C~+60°C
Напряжение подзаряда в буферном режиме (25°C)	13.50 до 13.80В	
	Температурная компенсация: -18мВ/°C	
Напряжение подзаряда в циклическом режиме (25°C)	14.50 до 15.00В	
	Температурная компенсация: -30мВ/°C	
Максимальный ток заряда	30 А	
Максимальный ток разряда	800 А (5 сек)	
Расчетный срок службы (20°C)	12 лет	
Саморазряд (25°C)	3 месяца	Остаточная емкость: 91%
	6 месяцев	Остаточная емкость: 82%
	12 месяцев	Остаточная емкость: 65%

- Технология AGM
- Корпус ABS (UL 94-V0 по требованию)

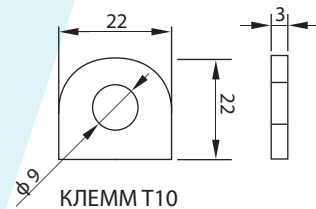
РАЗМЕРЫ



ТИП КЛЕММ



КЛЕММ Т19



КЛЕММ Т10

Разряд постоянным током (Ампер, 25°C)

Кон. напр./ Время разряда	5 мин	10 мин	15 мин	20 мин	30 мин	45 мин	60 мин	2 ч	3 ч	5 ч	6 ч
1.60В	392	262	214	172	121	90.4	73.8	38.4	27.6	19.4	16.3
1.65В	375	249	207	164	118	87.5	71.9	38.1	27.4	19.2	16.1
1.67В	264	243	201	161	115	85.9	70.8	37.9	27.3	19.1	15.8
1.70В	350	233	195	156	113	83.8	69.4	37.4	27.1	18.9	15.3
1.80В	329	220	184	147	108	80.7	67.3	36.4	26.2	18.4	14.9

Разряд постоянной мощностью (Ватт, 25°C)

Кон. напр./ Время разряда	5 мин	10 мин	15 мин	20 мин	30 мин	45 мин	60 мин	2 ч	3 ч	5 ч	6 ч
1.60В	722	492	414	331	234	175	142	75.1	54.3	38.3	32.7
1.65В	681	463	401	317	226	168	139	74.3	53.8	37.9	32.4
1.67В	663	458	388	311	222	165	137	73.9	53.5	37.7	32.2
1.70В	635	438	375	300	217	162	134	72.7	53.3	37.5	32.0
1.80В	602	414	356	284	209	156	129	70.9	51.7	36.4	31.1