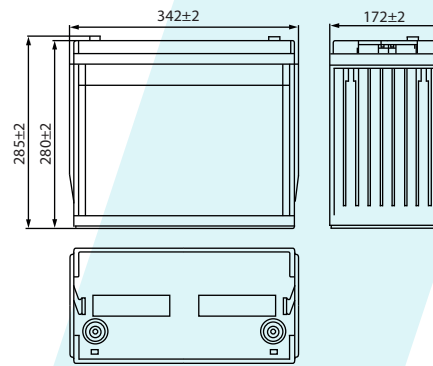


HR 12-500W

Спецификация

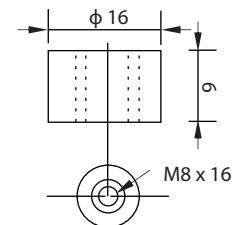
Номинальное напряжение	12В	
Мощность (15 мин, 25°C)	500 Вт	
Количество ячеек	6 ячеек	
Размеры	Длина	342 ± 2мм
	Ширина	172 ± 2мм
	Высота	280 ± 2мм
	Полная высота	285 ± 2мм
Вес	44 кг	
Емкость (С10, 25°C)	134 Ач	
Тип клемм	T19	
Внутреннее сопротивление (Полностью заряженной батареи (25°C))	≈3.2mΩ	
Зависимость емкости от температуры (10 ч.)	40°C	102%
	25°C	100%
	0°C	85%
	-15°C	65%
Номинальная температура эксплуатации	25°C ± 3°C	
Температура эксплуатации	Разряд	-20°C~ +60°C
	Заряд	-10 °C~ +60°C
	Хранение	-20°C~+60°C
Напряжение подзаряда в буферном режиме (25°C)	13.50 до 13.80В	
	Температурная компенсация: -18мВ/°C	
Напряжение подзаряда в циклическом режиме (25°C)	14.50 до 15.00В	
	Температурная компенсация: -30мВ/°C	
Максимальный ток заряда	40.2 А	
Максимальный ток разряда	1052 А (5 сек)	
Расчетный срок службы (20°C)	12 лет	
Саморазряд (25°C)	3 месяца	Остаточная емкость: 91%
	6 месяцев	Остаточная емкость: 82%
	12 месяцев	Остаточная емкость: 65%

- Технология AGM
- Корпус ABS (UL 94-V0 по требованию)



РАЗМЕРЫ

ТИП КЛЕММ



КЛЕММ T19

Разряд постоянным током (Ампер, 25°C)

Кон. напр./ Время разряда	5 мин	10 мин	15 мин	20 мин	30 мин	45 мин	60 мин	2 ч	3 ч	4 ч	5 ч
1.60В	490	326	267	214	151	113	92	51.2	36.7	29.6	25.7
1.65В	468	312	259	205	147	109	89.7	50.7	36.4	29.3	25.5
1.67В	455	304	251	201	144	107	88.3	50.4	36.2	29.2	25.4
1.70В	436	291	243	194	140	105	86.6	49.6	36.0	29.0	25.2
1.80В	411	274	230	184	135	101	83.9	48.4	34.9	28.1	24.4

Разряд постоянной мощностью (Ватт, 25°C)

Кон. напр./ Время разряда	5 мин	10 мин	15 мин	20 мин	30 мин	45 мин	60 мин	2 ч	3 ч	4 ч	5 ч
1.60В	891	614	516	412	292	218	178	100	72.3	58.2	50.9
1.65В	851	586	500	396	283	211	173	98.9	71.7	57.7	50.4
1.67В	829	571	485	388	278	207	170	98.3	71.4	57.5	50.2
1.70В	793	546	468	374	271	202	167	96.8	70.8	57.1	49.9
1.80В	749	516	443	355	261	194	162	94.3	68.8	55.4	48.4