

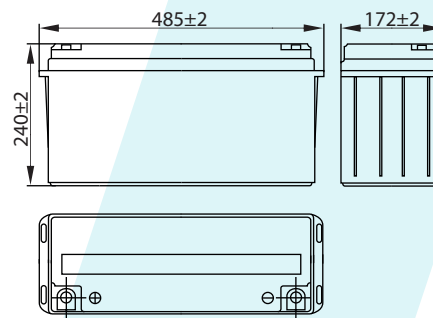
HR 12-550W

Спецификация

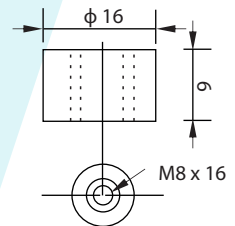
Номинальное напряжение	12В	
Мощность (15 мин, 25°C)	550 Вт	
Количество ячеек	6 ячеек	
Размеры	Длина	485 ± 2мм
	Ширина	172 ± 2мм
	Высота	240 ± 2мм
	Полная высота	240 ± 2мм
Вес	47 кг	
Емкость (С10, 25°C)	150 Ач	
Тип клемм	T12/T19	
Внутреннее сопротивление (Полностью заряженной батареи (25°C))	≈3мΩ	
Зависимость емкости от температуры (10 ч.)	40°C	102%
	25°C	100%
	0°C	85%
	-15°C	65%
Номинальная температура эксплуатации	25°C ± 3°C	
Температура эксплуатации	Разряд	-20°C ~ +60°C
	Заряд	-10 °C ~ +60°C
	Хранение	-20°C ~ +60°C
Напряжение подзаряда в буферном режиме (25°C)	13.50 до 13.80В	
	Температурная компенсация: -18мВ/°C	
Напряжение подзаряда в циклическом режиме (25°C)	14.50 до 15.00В	
	Температурная компенсация: -30мВ/°C	
Максимальный ток заряда	45 А	
Максимальный ток разряда	1200 А (5 сек)	
Расчетный срок службы (20°C)	12 лет	
Саморазряд (25°C)	3 месяца	Остаточная емкость: 91%
	6 месяцев	Остаточная емкость: 82%
	12 месяцев	Остаточная емкость: 65%

- Технология AGM
- Корпус ABS (UL 94-V0 по требованию)

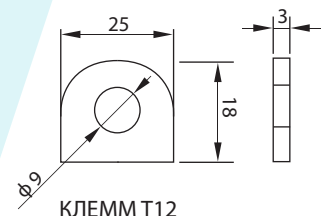
РАЗМЕРЫ



ТИП КЛЕММ



КЛЕММ T19



КЛЕММ T12

Разряд постоянным током (Ампер, 25°C)

Кон. напр./ Время разряда	5 мин	10 мин	15 мин	20 мин	30 мин	45 мин	60 мин	2 ч	3 ч	4 ч	5 ч
1.60В	538	358	294	235	167	124	101	56.5	40.5	32.7	28.3
1.65В	512	341	285	225	162	120	98.7	55.9	40.2	32.4	28.3
1.67В	499	332	277	221	158	118	97.3	55.6	39.9	32.3	28.2
1.70В	477	319	266	214	154	115	95.4	54.7	39.7	32.1	28.0
1.80В	446	301	253	203	149	111	92.3	53.4	39.4	32.0	27.2

Разряд постоянной мощностью (Ватт, 25°C)

Кон. напр./ Время разряда	5 мин	10 мин	15 мин	20 мин	30 мин	45 мин	60 мин	2 ч	3 ч	4 ч	5 ч
1.60В	979	674	568	454	321	239	195	110	79.5	64.3	56.1
1.65В	935	660	551	435	311	231	190	109	78.8	63.6	55.6
1.67В	909	647	533	427	306	227	187	108	78.5	63.4	55.4
1.70В	870	630	516	412	298	222	184	107	77.9	63.0	55.1
1.80В	822	617	488	390	287	214	178	104	75.7	61.0	53.5