

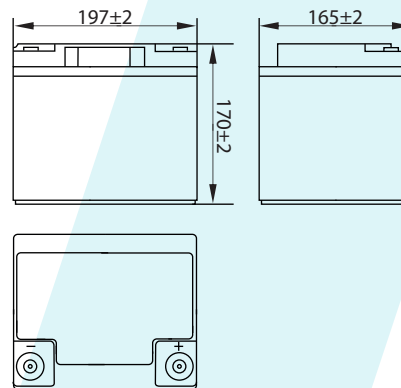
HR 12-160W

Спецификация

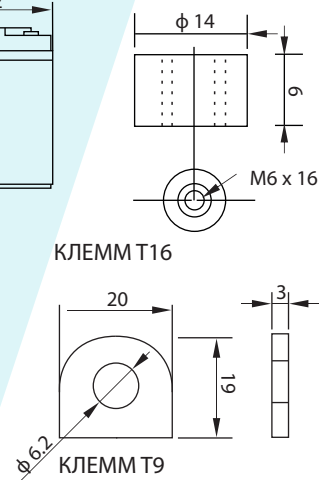
Номинальное напряжение	12В	
Мощность (15 мин, 25°C)	160 Вт	
Количество ячеек	6 ячеек	
Размеры	Длина	197 ± 2мм
	Ширина	165 ± 2мм
	Высота	170 ± 2мм
	Полная высота	170 ± 2мм
Вес	14.5 кг	
Емкость (С10, 25°C)	45 Ач	
Тип клемм	T9/T16	
Внутреннее сопротивление (Полностью заряженной батареи (25°C))	≈7.5mΩ	
Зависимость емкости от температуры (10 ч.)	40°C	102%
	25°C	100%
	0°C	85%
	-15°C	65%
Номинальная температура эксплуатации	25°C ± 3°C	
Температура эксплуатации	Разряд	-20°C~+60°C
	Заряд	-10 °C~+60°C
	Хранение	-20°C~+60°C
Напряжение подзаряда в буферном режиме (25°C)	13.50 до 13.80В	
	Температурная компенсация: -18мВ/°C	
Напряжение подзаряда в циклическом режиме (25°C)	14.50 до 15.00В	
	Температурная компенсация: -30мВ/°C	
Максимальный ток заряда	13.5 А	
Максимальный ток разряда	400 А (5 сек)	
Расчетный срок службы (20°C)	12 лет	
Саморазряд (25°C)	3 месяца	Остаточная емкость: 91%
	6 месяцев	Остаточная емкость: 82%
	12 месяцев	Остаточная емкость: 65%

- Технология AGM
- Корпус ABS (UL 94-V0 по требованию)

РАЗМЕРЫ



ТИП КЛЕММ



Разряд постоянным током (Ампер, 25°C)

Кон. напр./ Время разряда	5 мин	10 мин	15 мин	20 мин	30 мин	45 мин	60 мин	2 ч	3 ч	4 ч	6 ч
1.60В	156	104	85.2	68.1	48.3	36.0	29.4	16.4	11.8	10.03	8.26
1.65В	149	99.5	82.7	65.4	46.7	34.8	28.6	16.3	11.7	9.95	8.19
1.67В	145	96.9	80.1	64.1	45.9	34.2	28.2	16.2	11.6	9.87	8.16
1.70В	139	92.7	77.4	61.9	44.8	33.4	27.6	16.0	11.5	9.80	8.10
1.80В	131	87.5	73.3	58.6	43.1	32.1	26.8	15.6	11.2	9.53	7.86

Разряд постоянной мощностью (Ватт, 25°C)

Кон. напр./ Время разряда	5 мин	10 мин	15 мин	20 мин	30 мин	45 мин	60 мин	2 ч	3 ч	4 ч	6 ч
1.60В	299	203	164	132	93.2	69.4	56.6	32.1	23.2	19.8	16.4
1.65В	292	198	160	126	90.2	67.2	55.2	31.8	23.0	19.5	16.2
1.67В	285	191	155	124	88.5	66.0	54.4	31.6	22.9	19.2	16.2
1.70В	261	187	149	119	86.4	64.4	53.3	31.1	22.8	19.0	16.0
1.80В	247	175	141	113	83.2	62.0	51.7	30.3	22.1	18.6	15.6