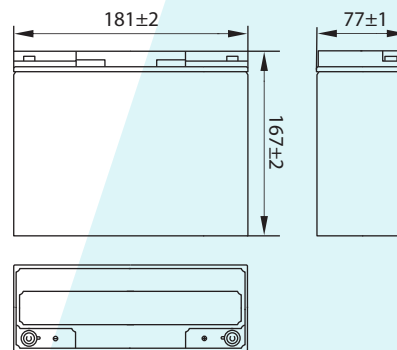


## HR 12-88W

### Спецификация

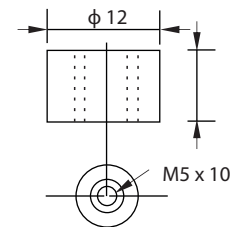
Номинальное напряжение	12В	
Мощность (15 мин, 25°C)	88 Вт	
Количество ячеек	6 ячеек	
Размеры	Длина	181 ± 2мм
	Ширина	77 ± 1мм
	Высота	167 ± 2мм
	Полная высота	167 ± 2мм
Вес	6.5 кг	
Емкость (C20, 25°C)	20 Ач	
Тип клемм	T13	
Внутреннее сопротивление (Полностью заряженной батареи (25°C))	≈10mΩ	
Зависимость емкости от температуры (10 ч.)	40°C	102%
	25°C	100%
	0°C	85%
	-15°C	65%
Номинальная температура эксплуатации	25°C ± 3°C	
Температура эксплуатации	Разряд	-20°C~+60°C
	Заряд	-10°C~+60°C
	Хранение	-20°C~+60°C
Напряжение подзаряда в буферном режиме (25°C)	13.60 до 13.80В Температурная компенсация: -18мВ/°C	
Напряжение подзаряда в циклическом режиме (25°C)	14.50 до 14.90В Температурная компенсация: -30мВ/°C	
Максимальный ток заряда	6 А	
Максимальный ток разряда	300 А (5 сек)	
Расчетный срок службы (20°C)	5 лет	
Саморазряд (25°C)	3 месяца	Остаточная емкость: 91%
	6 месяцев	Остаточная емкость: 82%
	12 месяцев	Остаточная емкость: 65%

- Технология AGM
- Корпус ABS (UL 94-V0 по требованию)



РАЗМЕРЫ

ТИП КЛЕММ



КЛЕММ T13

### Разряд постоянным током (Ампер, 25°C)

Кон. напр./ Время разряда	5 мин	10 мин	15 мин	20 мин	30 мин	45 мин	60 мин	2 ч	3 ч	4 ч	5 ч
1.60В	98.9	61.1	48.1	38.2	26.5	18.9	14.9	8.03	5.72	4.80	3.91
1.65В	95.4	58.4	46.2	36.7	25.6	18.4	14.6	7.95	5.67	4.77	3.88
1.67В	92.8	56.8	45.2	35.9	25.1	18.0	14.4	7.91	5.65	4.75	3.86
1.70В	88.8	54.4	43.7	34.7	24.5	17.5	14.1	7.80	5.52	4.72	3.84
1.80В	83.8	51.3	41.4	32.9	23.6	16.9	13.7	7.60	5.47	4.70	3.83

### Разряд постоянной мощностью (Ватт, 25°C)

Кон. напр./ Время разряда	5 мин	10 мин	15 мин	20 мин.	30 мин	45 мин	60 мин	2 ч	3 ч	4 ч	5 ч
1.60В	187	121.5	94.7	75.8	51.9	37.3	29.5	15.6	11.45	9.35	7.85
1.65В	182	114.3	91.0	72.1	50.4	35.6	28.9	15.5	11.32	9.30	7.83
1.67В	177	111.8	89.1	69.6	47.6	34.9	27.5	15.4	11.30	9.27	7.80
1.70В	170	105.2	86.0	64.5	45.5	32.2	26.0	15.2	11.17	9.21	7.75
1.80В	161	101.6	81.5	59.2	43.9	31.0	25.2	14.8	10.91	8.98	7.65