

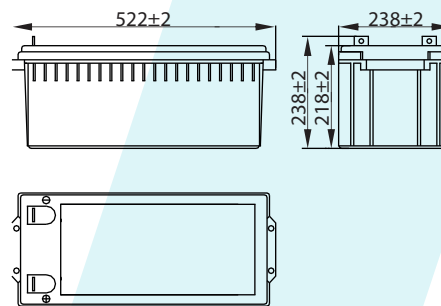
HR 12-750W

Спецификация

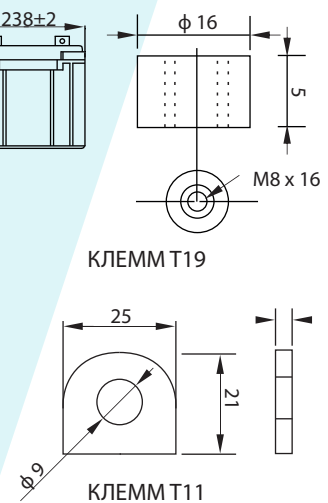
Номинальное напряжение	12В	
Мощность (15 мин, 25°C)	750 Вт	
Количество ячеек	6 ячеек	
Размеры	Длина	522 ± 2мм
	Ширина	238 ± 2мм
	Высота	218 ± 2мм
	Полная высота	238 ± 2мм
Вес	65 кг	
Емкость (С10, 25°C)	200 Ач	
Тип клемм	T11/T19	
Внутреннее сопротивление (Полностью заряженной батареи (25°C))	≈2.0mΩ	
Зависимость емкости от температуры (10 ч.)	40°C	102%
	25°C	100%
	0°C	85%
	-15°C	65%
Номинальная температура эксплуатации	25°C ± 3°C	
Температура эксплуатации	Разряд	-20°C ~ +60°C
	Заряд	-10 °C ~ +60°C
	Хранение	-20°C ~ +60°C
Напряжение подзаряда в буферном режиме (25°C)	13.50 до 13.80В	
	Температурная компенсация: -18мВ/°C	
Напряжение подзаряда в циклическом режиме (25°C)	14.50 до 15.00В	
	Температурная компенсация: -30мВ/°C	
Максимальный ток заряда	60 А	
Максимальный ток разряда	1600 А (5 сек)	
Расчетный срок службы (20°C)	12 лет	
Саморазряд (25°C)	3 месяца	Остаточная емкость: 91%
	6 месяцев	Остаточная емкость: 82%
	12 месяцев	Остаточная емкость: 65%

- Технология AGM
- Корпус ABS (UL 94-V0 по требованию)

РАЗМЕРЫ



ТИП КЛЕММ



Разряд постоянным током (Ампер, 25°C)

Кон. напр./ Время разряда	5 мин	10 мин	15 мин	20 мин	30 мин	45 мин	60 мин	2 ч	3 ч	4 ч	5 ч
1.60В	735	489	401	321	227	170	138	76.8	55.1	44.4	38.5
1.65В	702	468	389	308	221	164	135	76.1	54.6	43.9	38.2
1.67В	683	456	377	302	216	161	132	75.6	54.3	43.7	38.1
1.70В	654	437	365	291	210	158	129	74.4	54.0	43.5	37.8
1.80В	617	411	345	276	203	152	126	72.6	52.4	42.1	36.6

Разряд постоянной мощностью (Ватт, 25°C)

Кон. напр./ Время разряда	5 мин	10 мин	15 мин	20 мин	30 мин	45 мин	60 мин	2 ч	3 ч	4 ч	5 ч
1.60В	1335	921	771	618	438	327	267	151	108	87.3	76.4
1.65В	1277	879	750	594	425	317	259	148	107	86.6	75.6
1.67В	1244	857	728	582	417	311	255	147	106	86.3	75.3
1.70В	1189	819	702	561	407	303	251	145	106	85.7	74.8
1.80В	1123	774	665	533	392	291	243	141	103	83.1	72.6