

MODEL : JL-1(DDL-8700A-7 LED総組)

List No : 1589-00

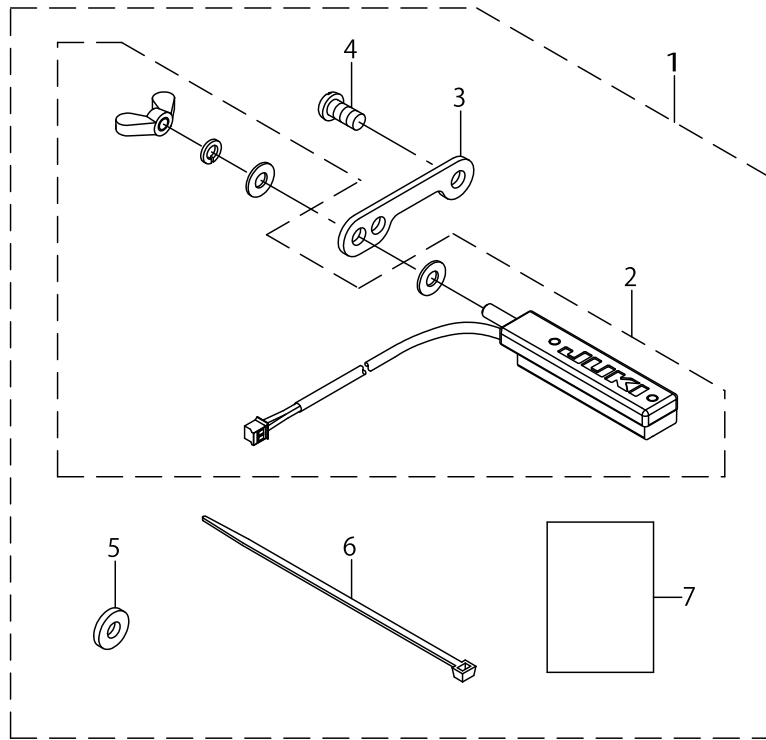
# PARTS LIST

Published:05/12/2017

## CONTENTS

---

JL-1 .....	1
HOW TO MAKE USE OF THIS PARTS LIST .....	3



JL-1

No.	Supply Code	Parts No.	Replacement	Parts name	Remarks	Choice	Step	Level	Cons	Qty	Rep. QTY
1		40114345		LED ALL ASSY						1	
2		40114346		LED BASE ASSY				*		1	
3		40114281		LED BASE SUPPORT				*		1	
4		SS4121015SP		SCREW 3/16-28 L=10				*		1	
5		WP0482086SD		WASHER 4.8X11.5X2	FOR DDL-- 8700A*-7-0B			*		1	
6		EA9500B0100		CABLE BAND				*		1	
7		40116173		SETUP MANUAL				*		1	

## HOW TO MAKE USE OF THIS PARTS LIST

1.As to "#01" and "#02" refer to the "Note" given at the bottom of the respective pages.

2.Codes on the "Qty" column

- Each numeral indicates the number of parts required.
- "0.1" and "2.5" indicate the length (in meters) of the respective parts.

3.Parentheses mean that the corresponding part is a subpart that constructs an assembly part.

4.Dotted lines on the Figures indicate assembly parts.

1. リストページの# 0 1、# 0 2の印は、ページ下の"注記"の説明を参照下さい。
2. 数量欄の数字は、個数を表し、0. 1、2. 5等の数値は、長さ（単位メートル）を表します。
3. 数量欄の（ ）は、組部品を構成している子部品であることを意味します。
4. イラストページの-----枠は、組構成であることを意味します。

## NUMERICAL INDEX OF PARTS

PART NO	PAGE	REF NO.
40114281	2	3
40114345	2	1
40114346	2	2
40116173	2	7
EA9500B0100	2	6
SS4121015SP	2	4
WP0482086SD	2	5