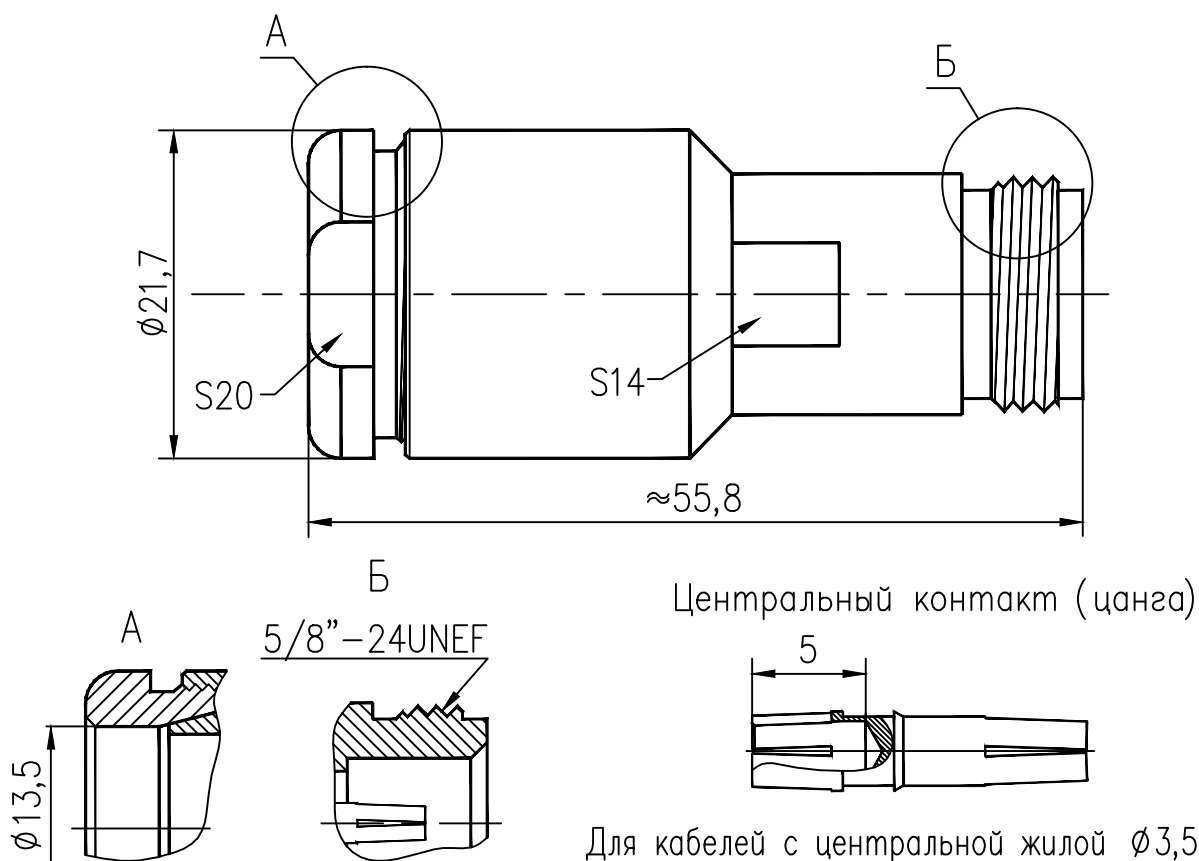


## Габаритные и присоединительные размеры (IEC 60169-16)



	Материал	Покрытие
Центральный контакт	Бериллиевая бронза	Золото
Корпус	Латунь	Никель
Детали корпуса	Латунь	Никель
Изолятор	Тефлон	
Коаксиальный кабель	10D-FB PE (ПЭ оболочка) 10D-FB PVC (ПВХ оболочка)	
КСВн (типовое значение/частота)	1,05 / до 1 ГГц 1,1 / до 2,5 ГГц 1,3 / до 6 ГГц	
Вносимые потери	$0,15 \sqrt{f(\text{ГГц})}$ дБ	

High Performance RF Components &amp; Parts

N  
серия

N-F012E

Инструкция  
по сборке  
**N014**Розетка прямая прижимная с  
цанговым центральным контактом,  
под кабель 10D-FB PE, PVC