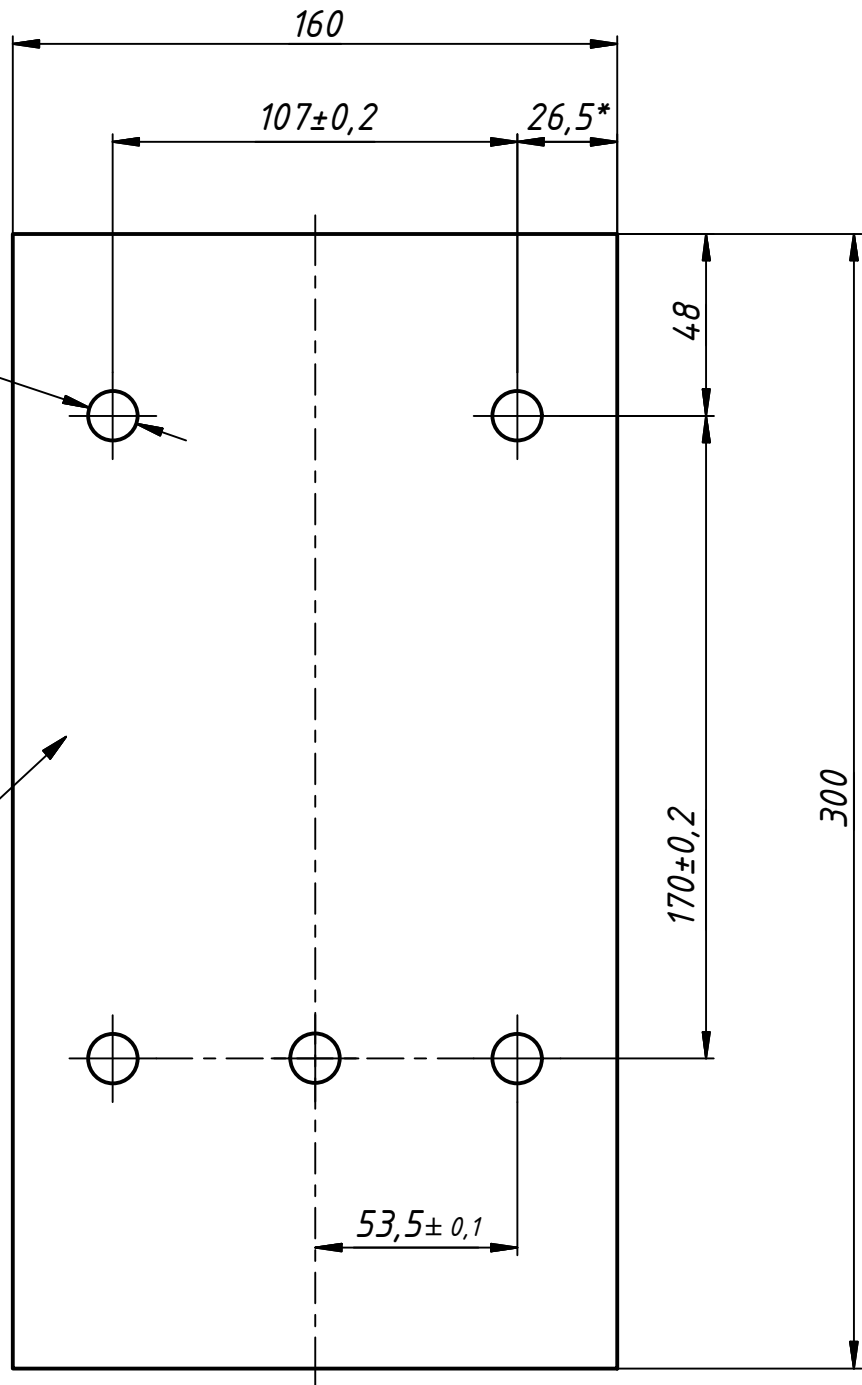


CT65.016.001



- *Размеры справочные.
- Неуказанные предельные отклонения размеров: отверстий H12, валов h12, остальных $\pm \frac{IT12}{2}$.

Перв. примен.					CT65.016.001																																										
Справ. №					<p>1. *Размеры справочные.</p> <p>2. Неуказанные предельные отклонения размеров: отверстий H12, валов h12, остальных $\pm \frac{IT12}{2}$.</p>																																										
Подп. и дата					<p>CT65.016.001</p>																																										
Инв. № дубл.					<p>Плита</p>																																										
Взам. инв. №					<table border="1"> <tr> <td>Лит.</td> <td>Масса</td> <td>Масштаб</td> </tr> <tr> <td></td> <td>3,7</td> <td>1:2</td> </tr> <tr> <td>Лист</td> <td>Листов</td> <td>1</td> </tr> </table>			Лит.	Масса	Масштаб		3,7	1:2	Лист	Листов	1																															
	Лит.	Масса	Масштаб																																												
	3,7	1:2																																													
Лист	Листов	1																																													
Подп. и дата					<table border="1"> <tr> <td>Изм.</td> <td>Лист</td> <td>№ докум.</td> <td>Подп.</td> <td>Дата</td> </tr> <tr> <td></td> <td></td> <td></td> <td></td> <td>25.10.2018</td> </tr> <tr> <td>Разраб.</td> <td></td> <td></td> <td></td> <td></td> </tr> <tr> <td>Пров.</td> <td></td> <td></td> <td></td> <td></td> </tr> <tr> <td>Т. контр.</td> <td></td> <td></td> <td></td> <td></td> </tr> <tr> <td>Нач.отд.</td> <td></td> <td></td> <td></td> <td></td> </tr> <tr> <td>Н. контр.</td> <td></td> <td></td> <td></td> <td></td> </tr> <tr> <td>Утв.</td> <td></td> <td></td> <td></td> <td></td> </tr> </table>			Изм.	Лист	№ докум.	Подп.	Дата					25.10.2018	Разраб.					Пров.					Т. контр.					Нач.отд.					Н. контр.					Утв.				
	Изм.	Лист	№ докум.	Подп.				Дата																																							
				25.10.2018																																											
Разраб.																																															
Пров.																																															
Т. контр.																																															
Нач.отд.																																															
Н. контр.																																															
Утв.																																															
Инв. № подл.					<p>Лист 10</p> <p>Ст 3</p>																																										