

### Список деталей



x3



x5



x4



x3



x2



x3



x2



x1



x3



x1



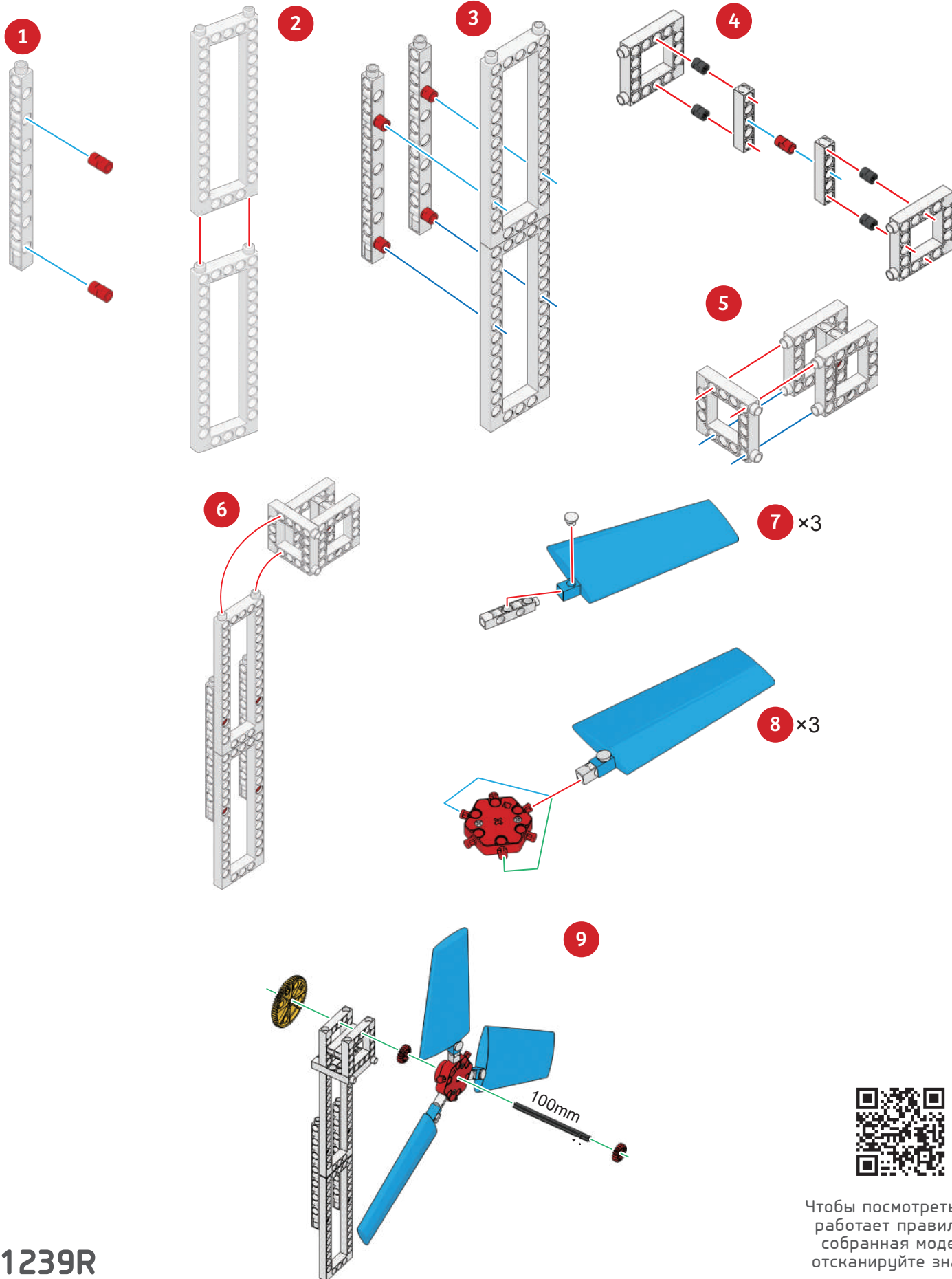
x2



x1

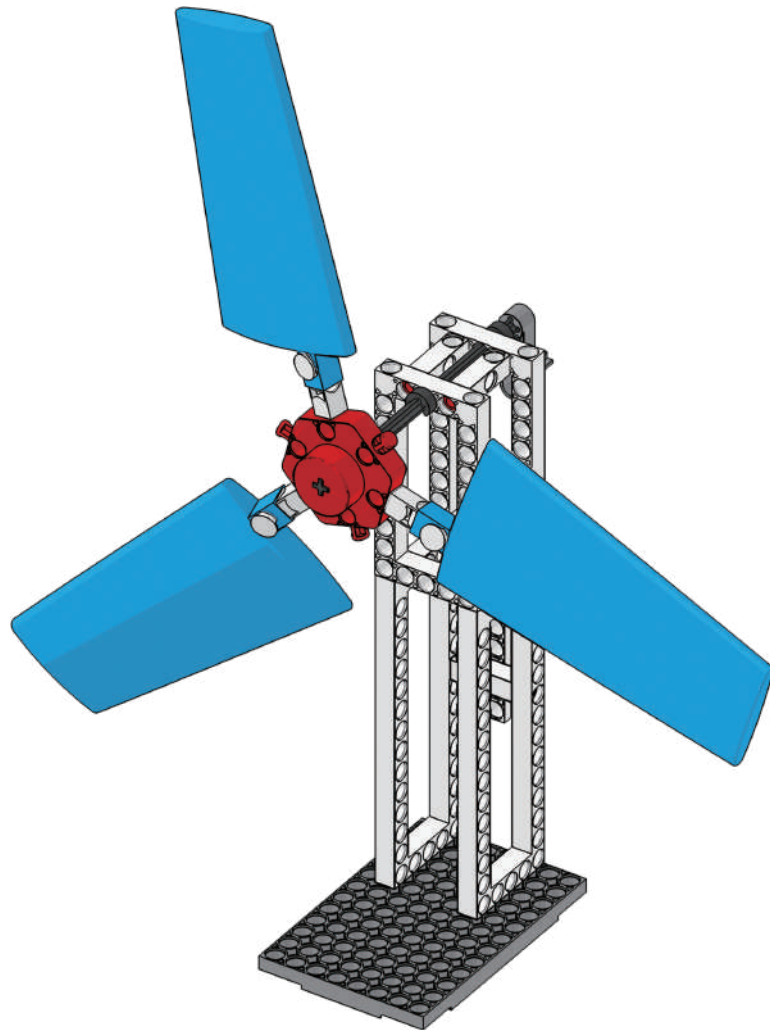
# 1

# Схема сборки



Чтобы посмотреть, как работает правильно собранная модель, отсканируйте значок

#1239R



### Список деталей



x1



x3



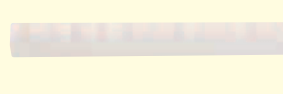
x5



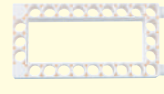
x3



x3



x1



x2



x1



x1



x2



x3



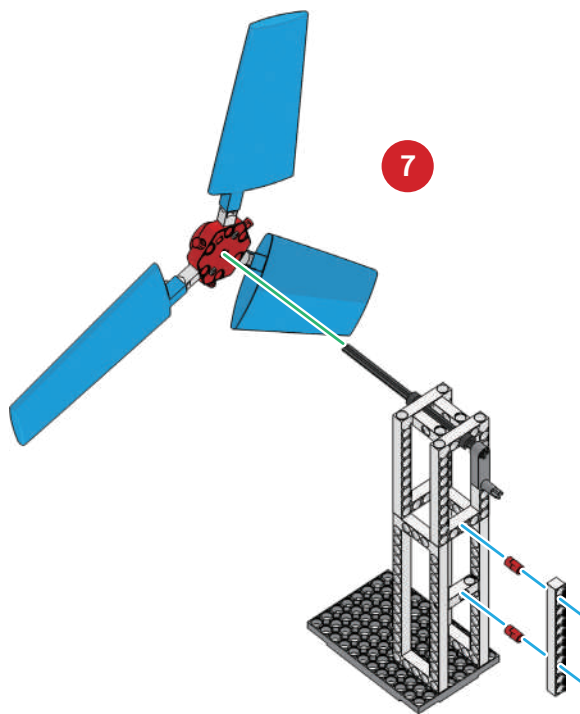
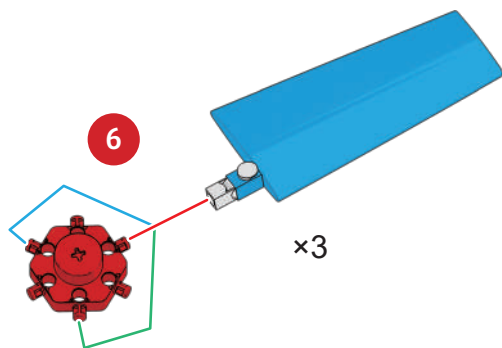
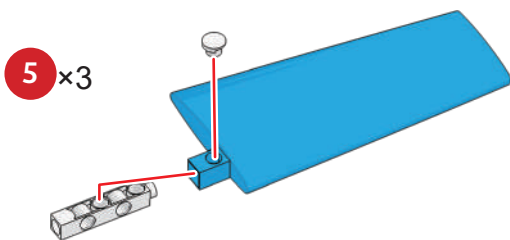
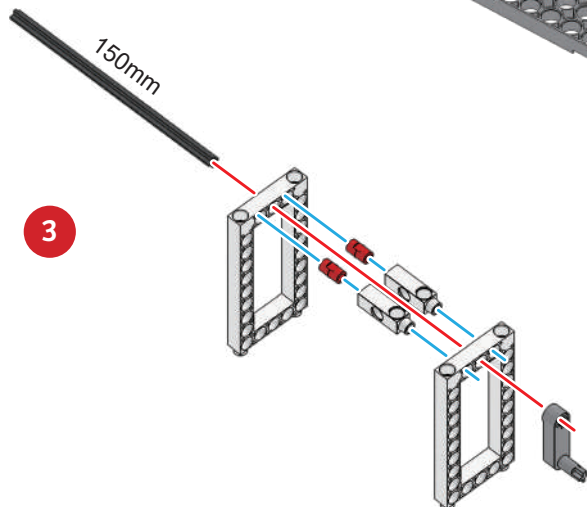
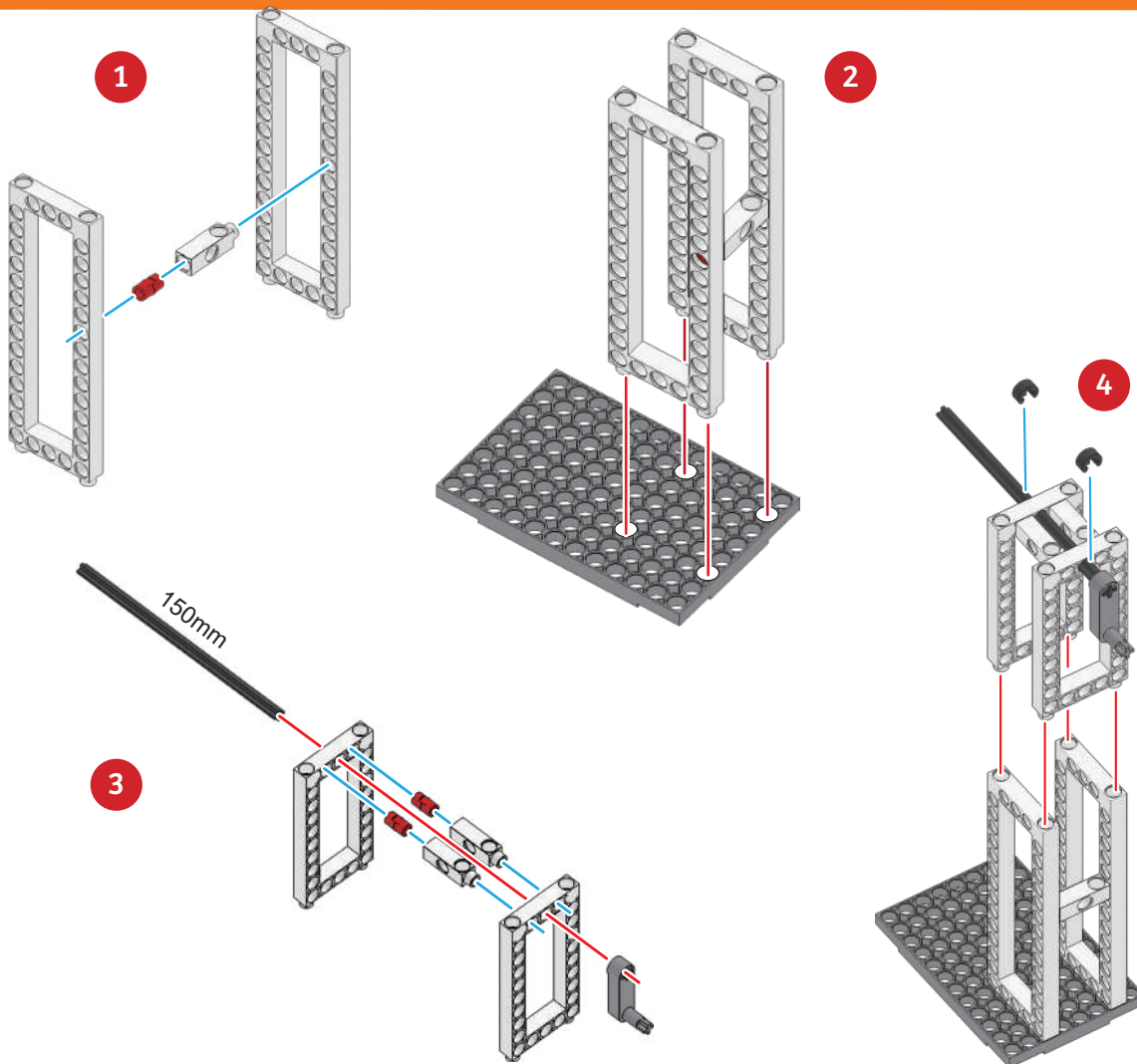
x1



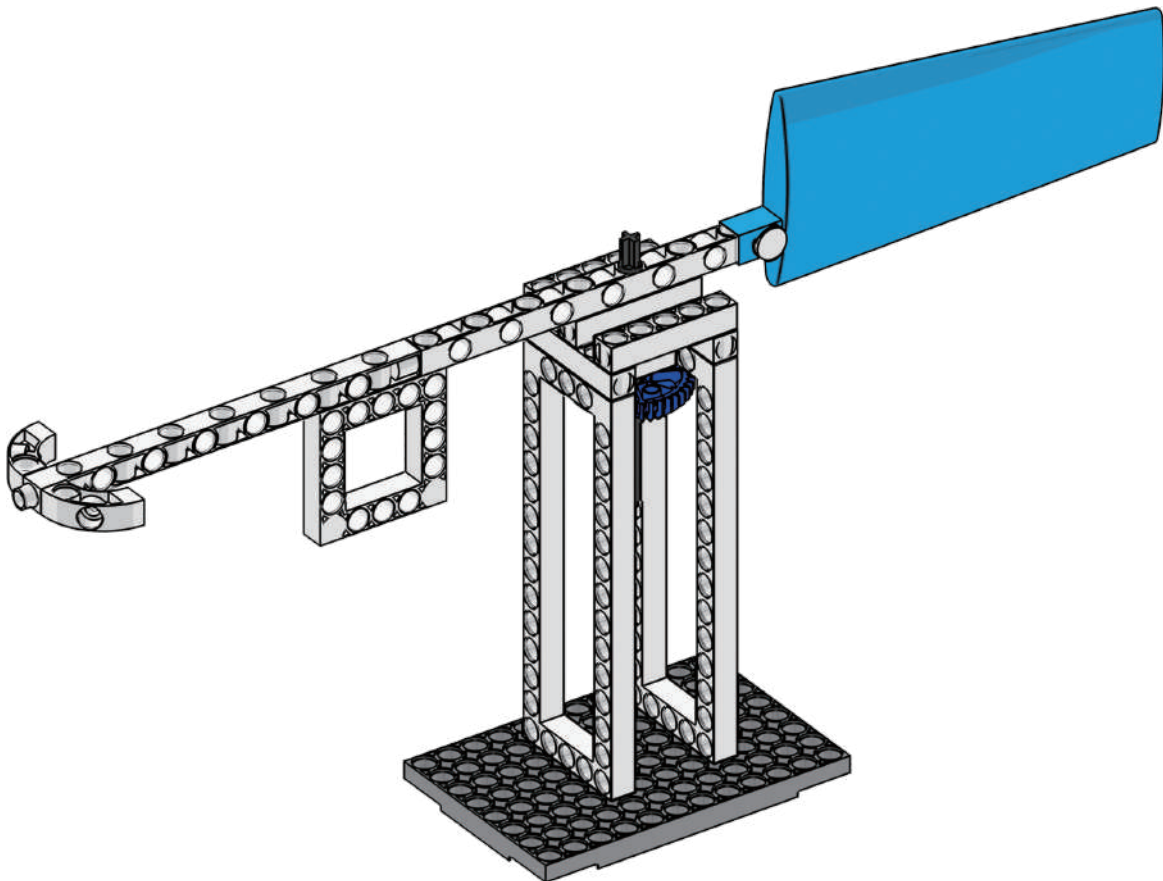
x2

# 2

# Схема сборки



Чтобы посмотреть, как работает правильно собранная модель, отсканируйте значок



### Список деталей



x1



x1



x3



x8



x1



x5



x2



x2



x2



x1



x1



x1



x1



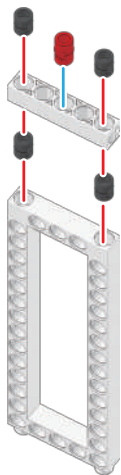
x1

# 3

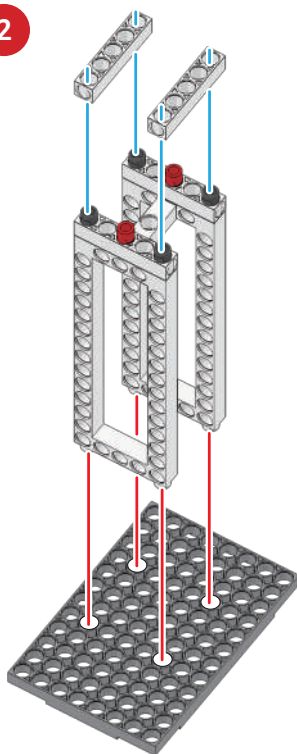
## Схема сборки



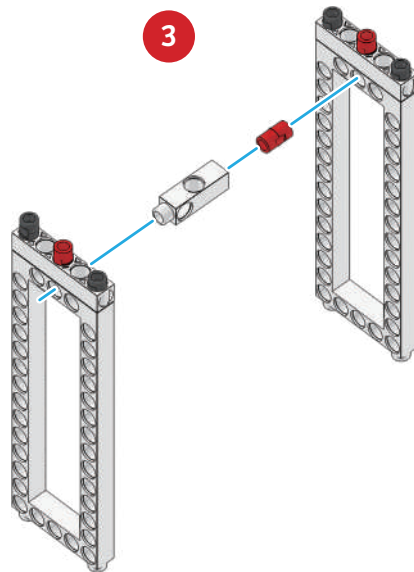
1 x2



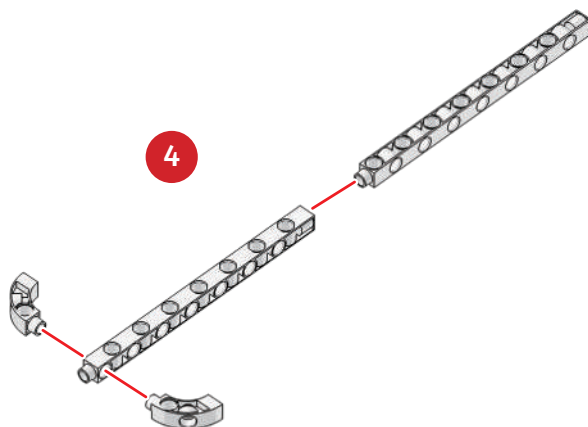
2



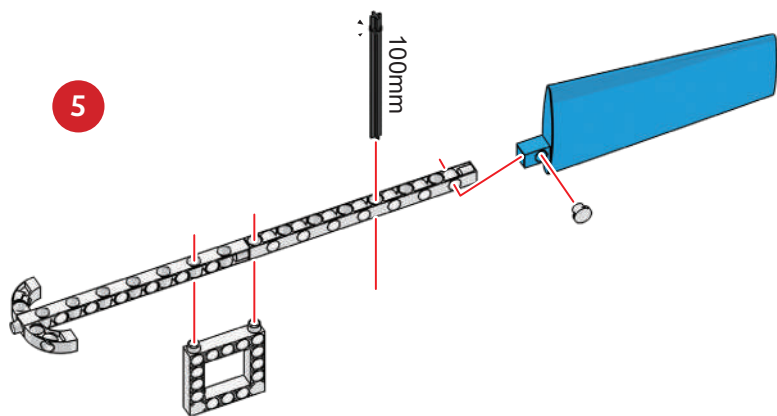
3



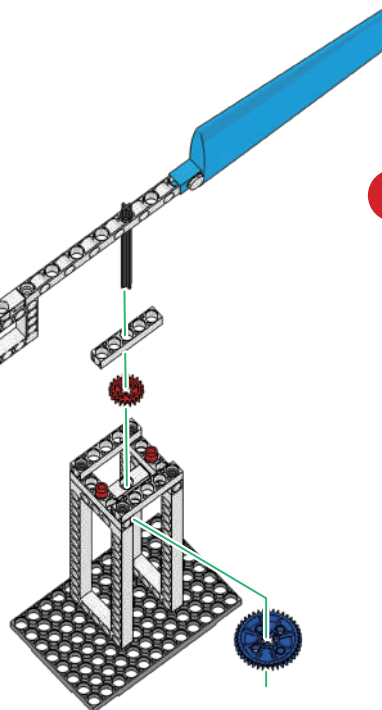
4



5

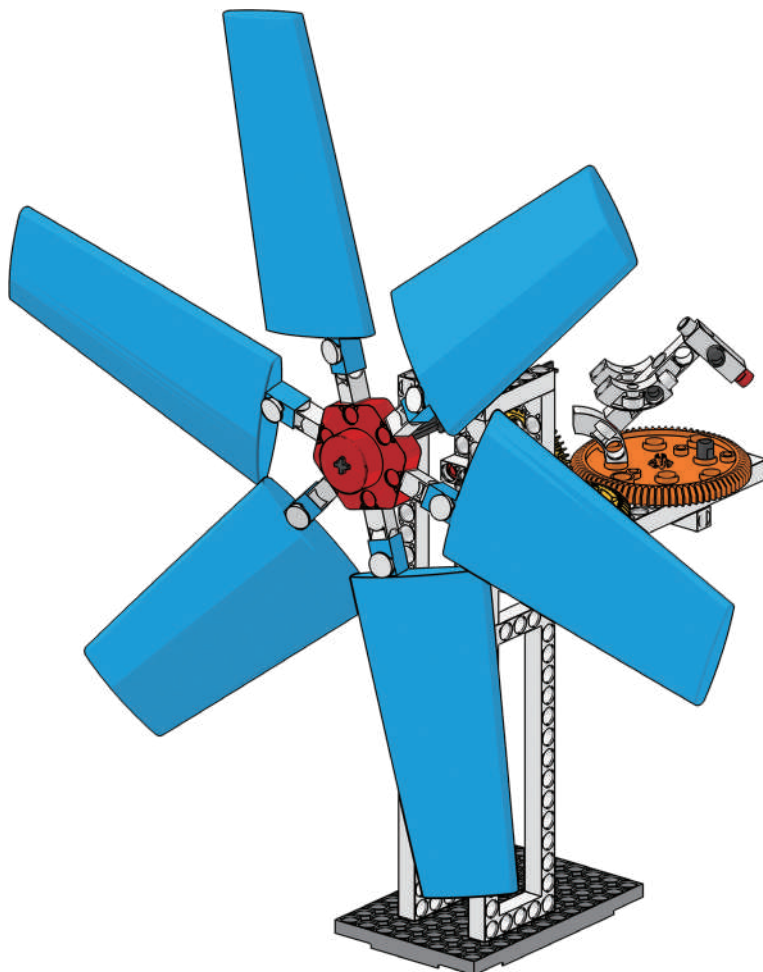


6

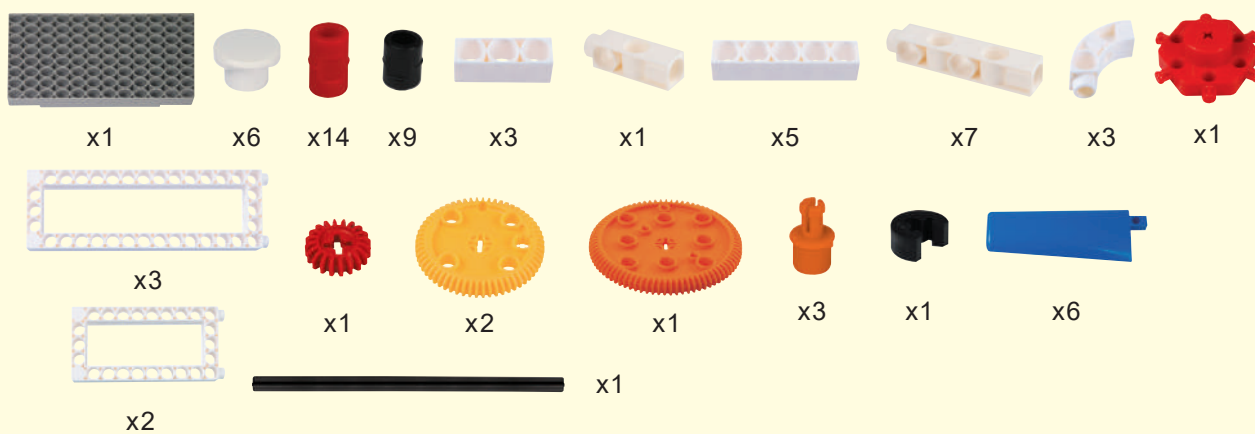


Чтобы посмотреть,  
как работает  
правильно  
собранный модель,  
отсканируйте  
значок

#1239R

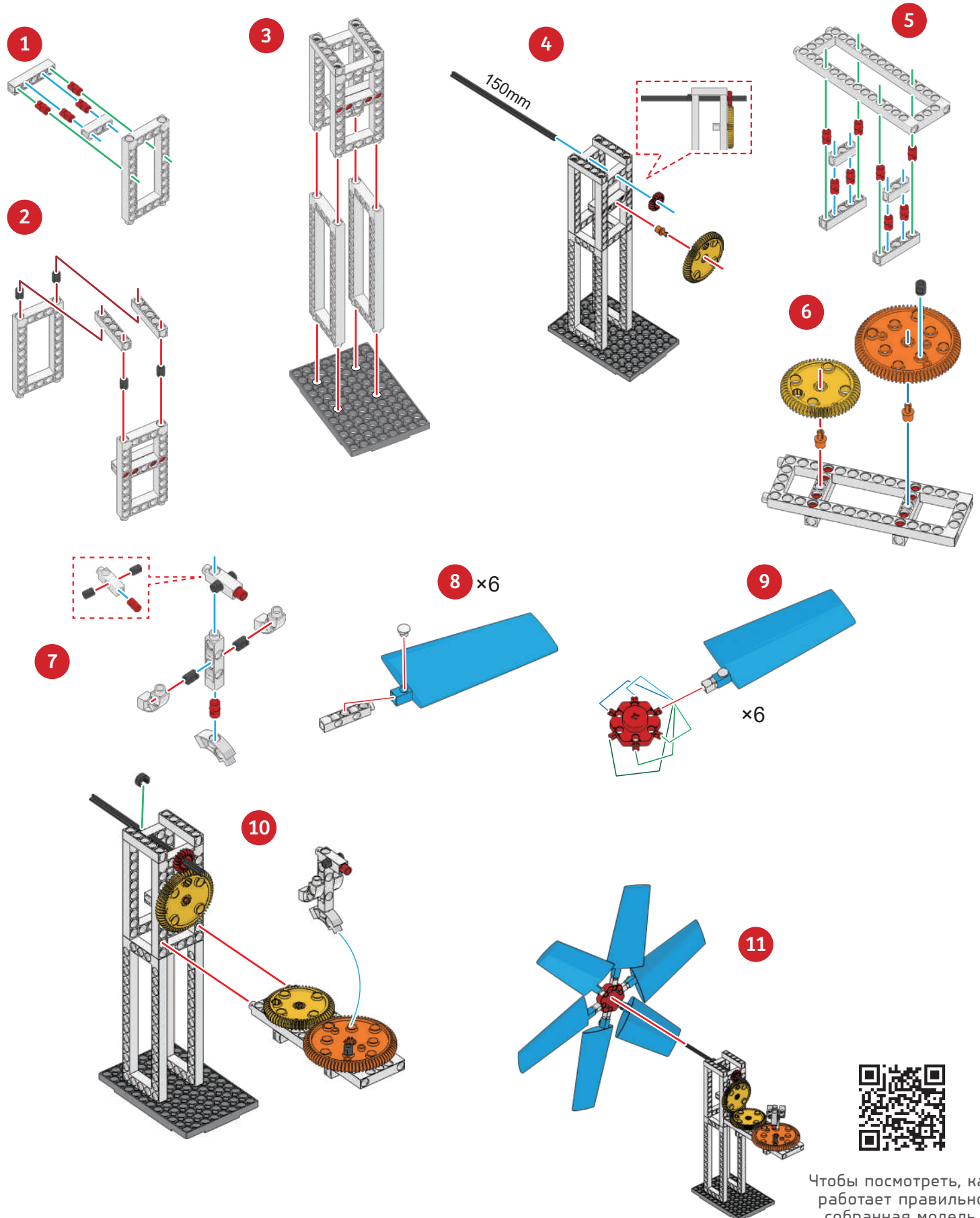


### Список деталей



4

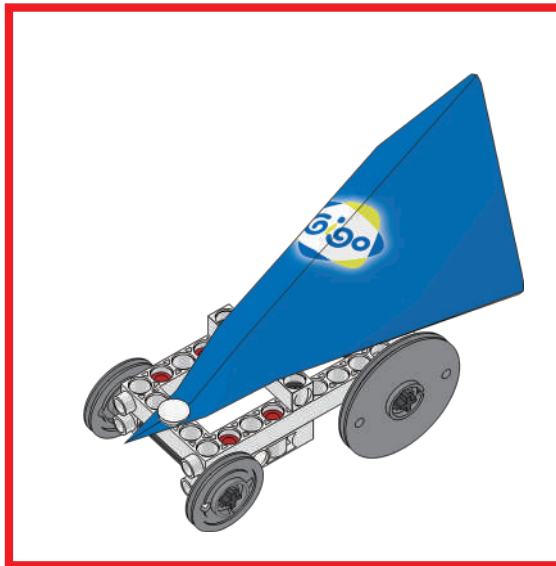
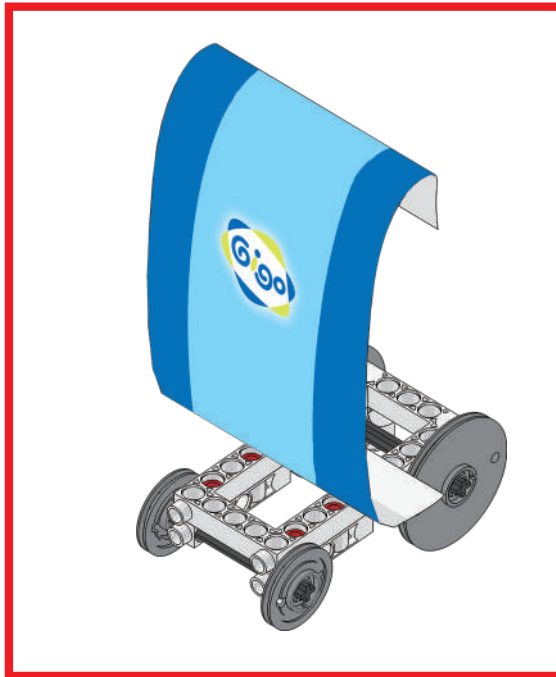
Схема сборки



Чтобы посмотреть, как работает правильно собранная модель, отсканируйте значок



# 6 Урок



## Список деталей



x2



x4



x2



x1



x2



x1



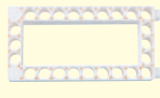
x2



x2



x2



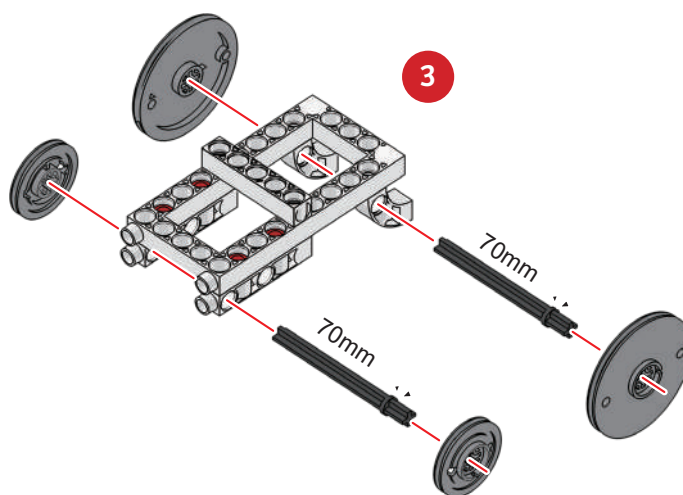
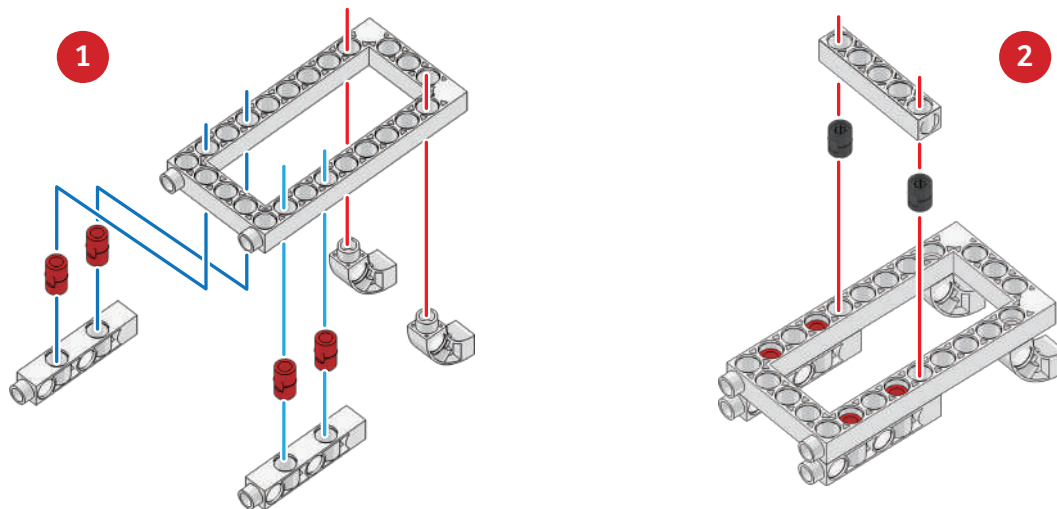
x1



x2

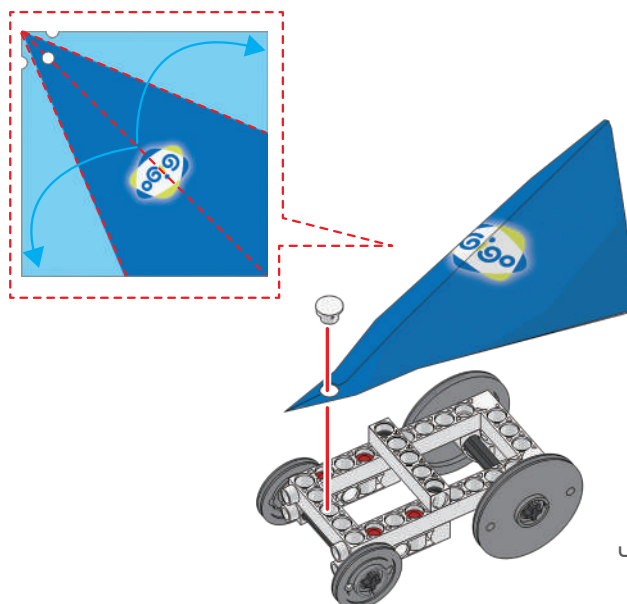
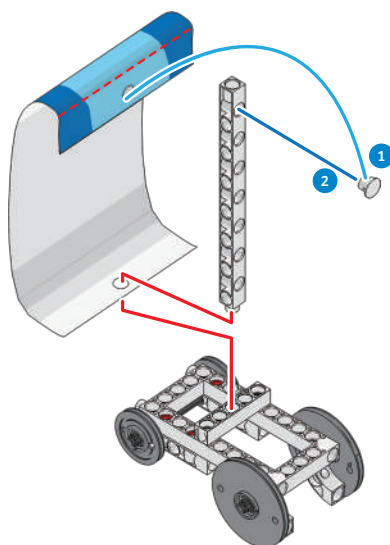
# 6

# Схема сборки

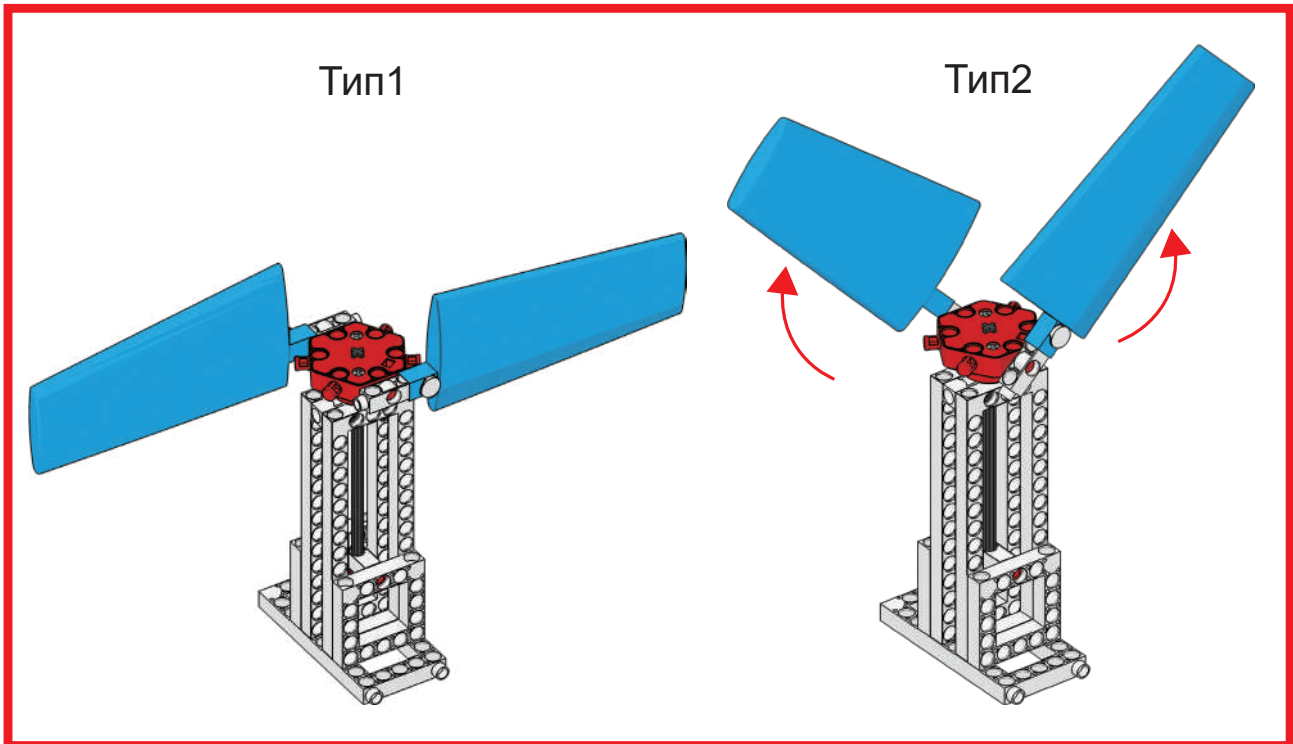


4-1 Однопарусный автомобиль

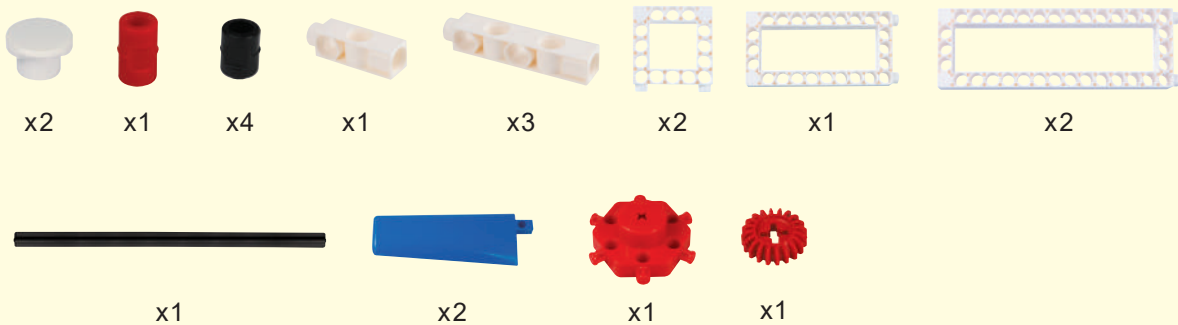
4-2 Парусный автомобиль для виндсерфинга



Чтобы посмотреть, как работает правильно собранная модель, отсканируйте значок

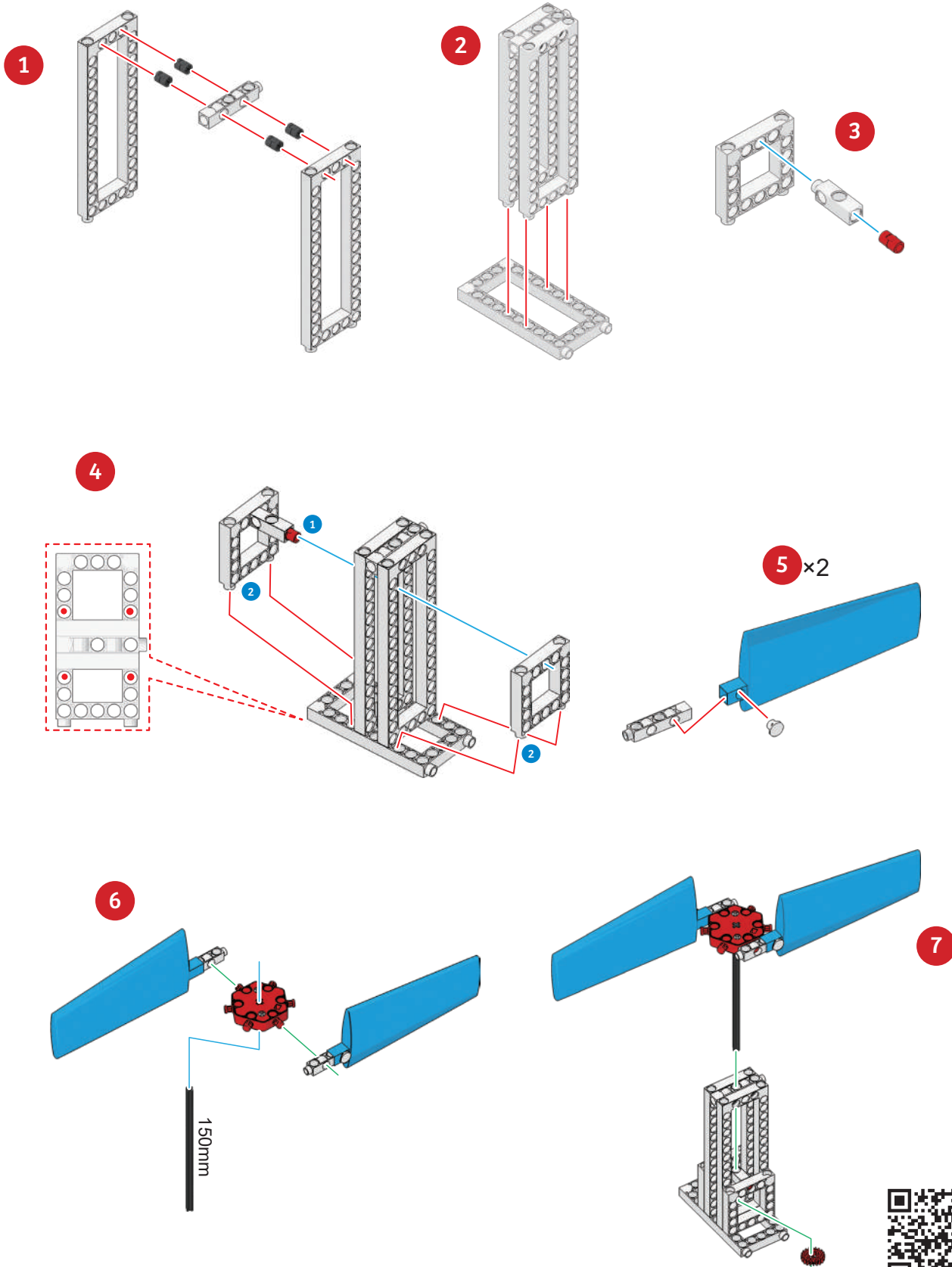


### Список деталей

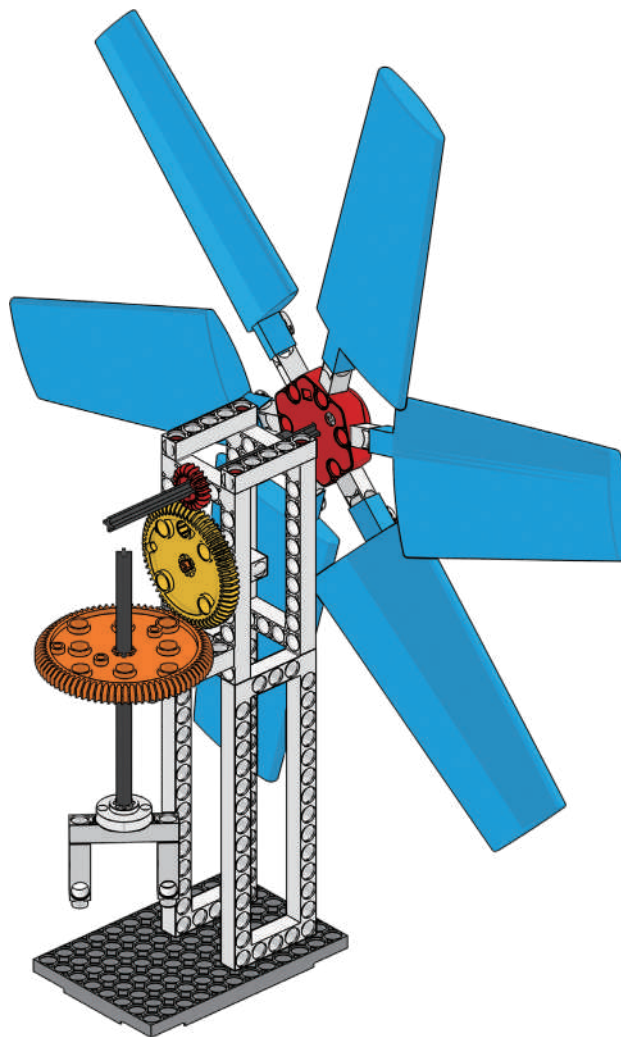


# 7

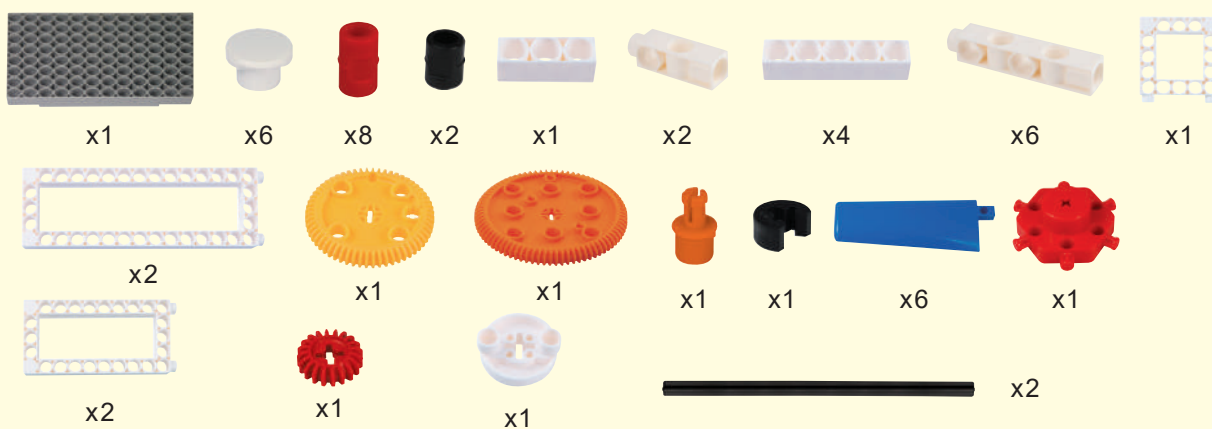
## Схема сборки



Чтобы посмотреть, как работает правильно собранная модель, отсканируйте значок

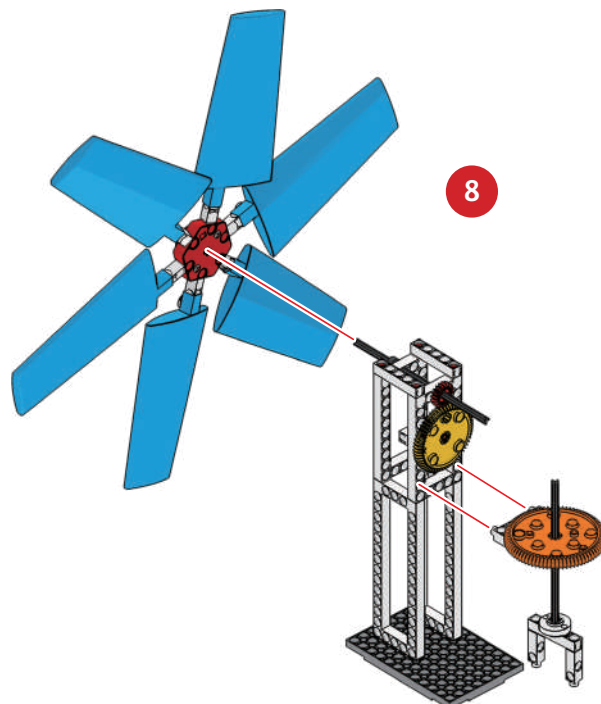
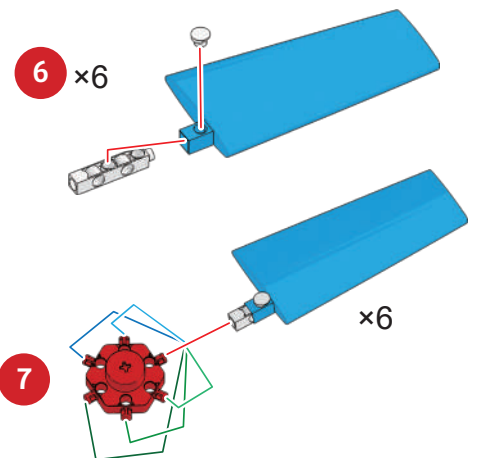
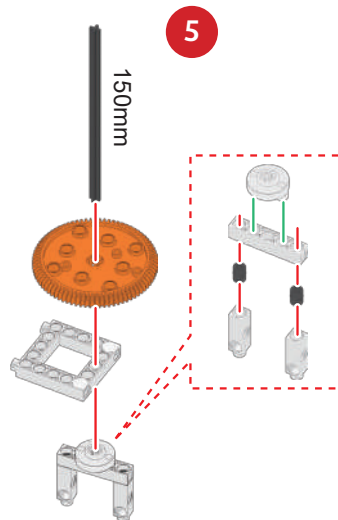
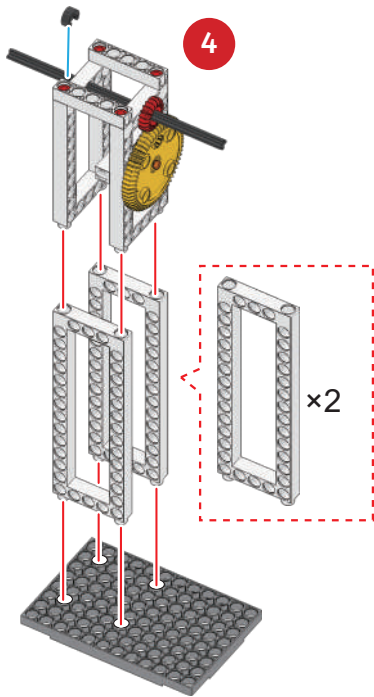
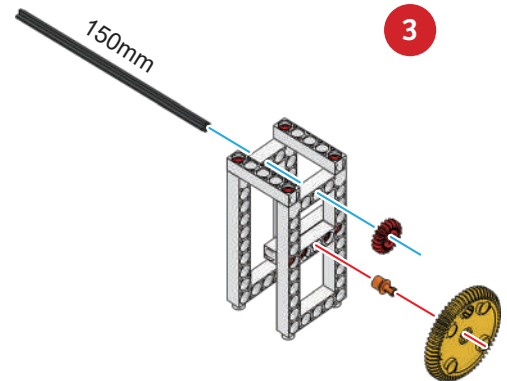
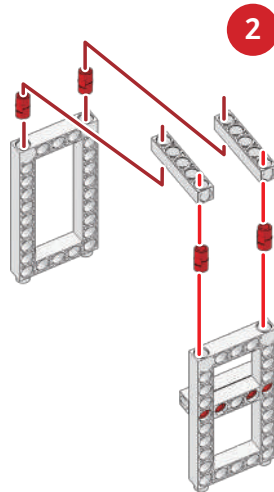
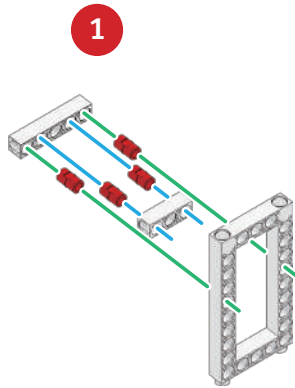


### Список деталей

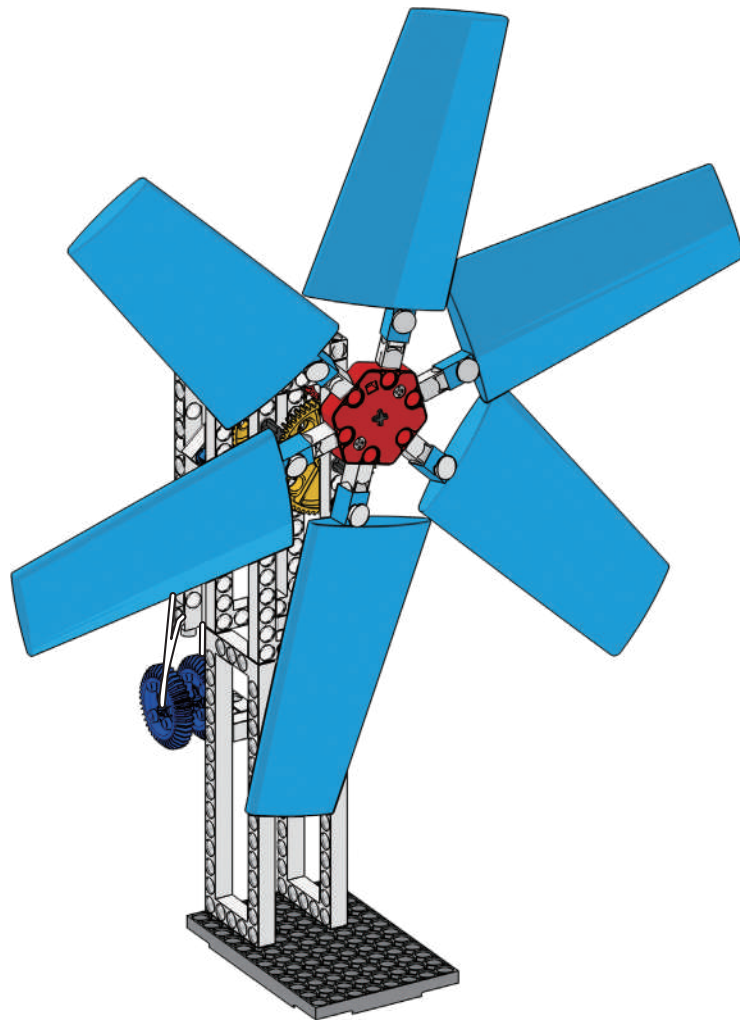


# 8

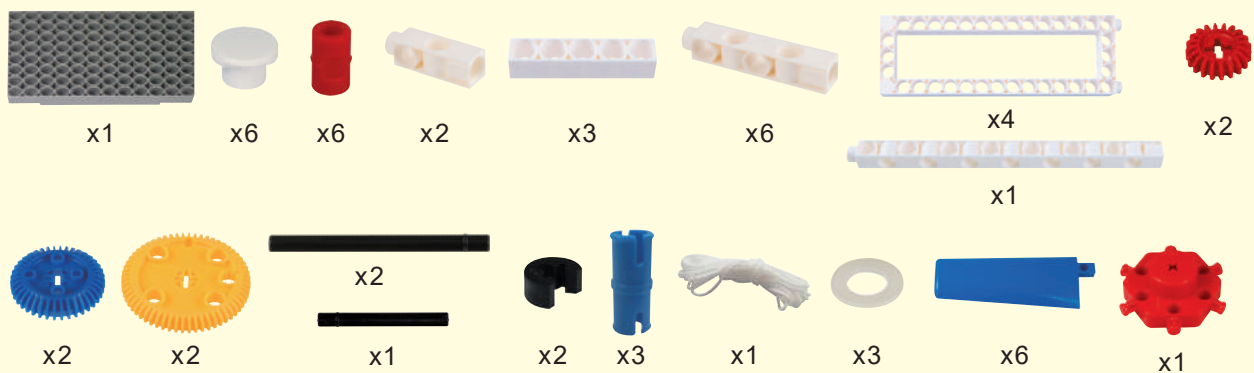
# Схема сборки



Чтобы посмотреть, как работает правильно собранная модель, отсканируйте значок

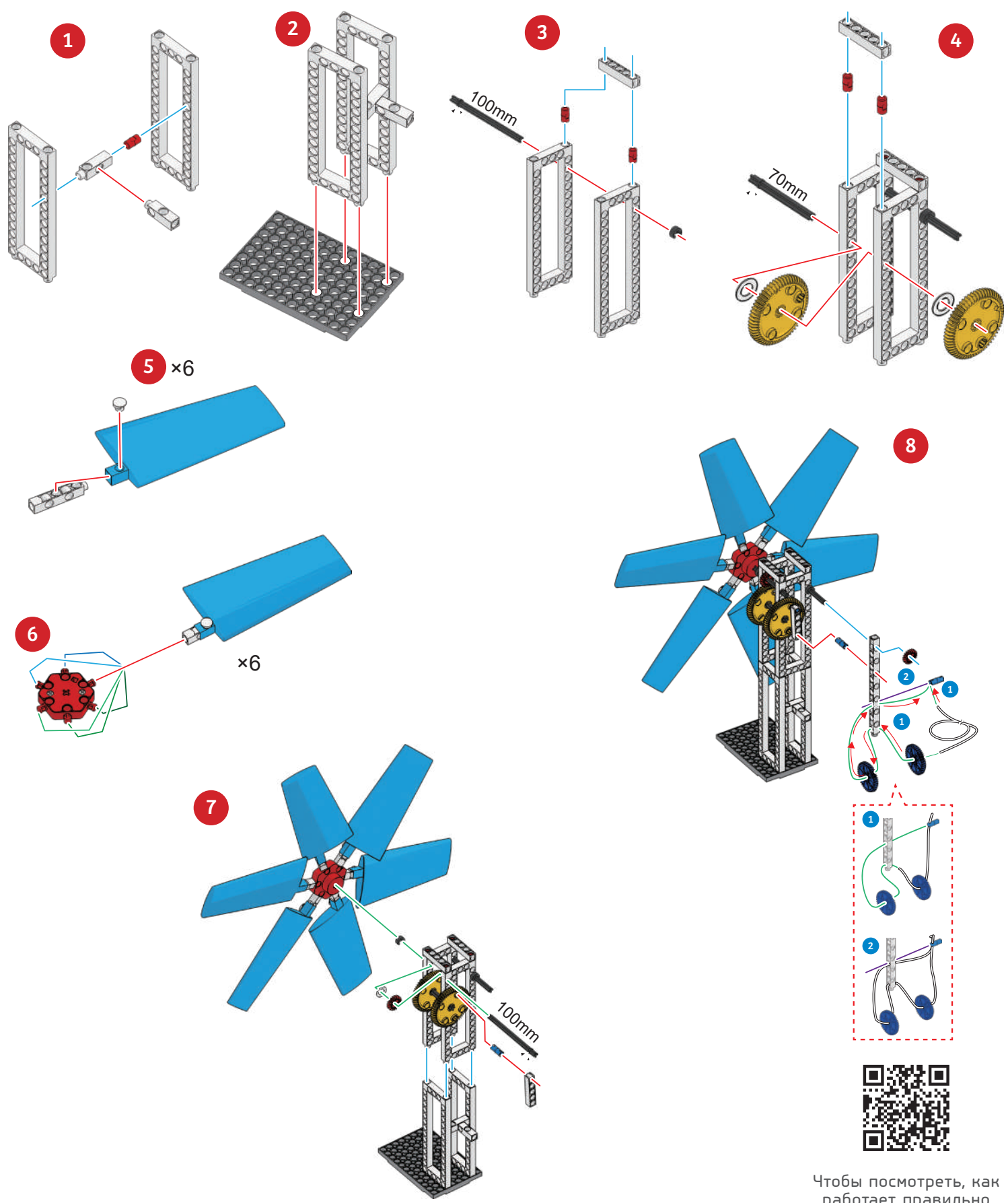


### Список деталей



9

# Схема сборки



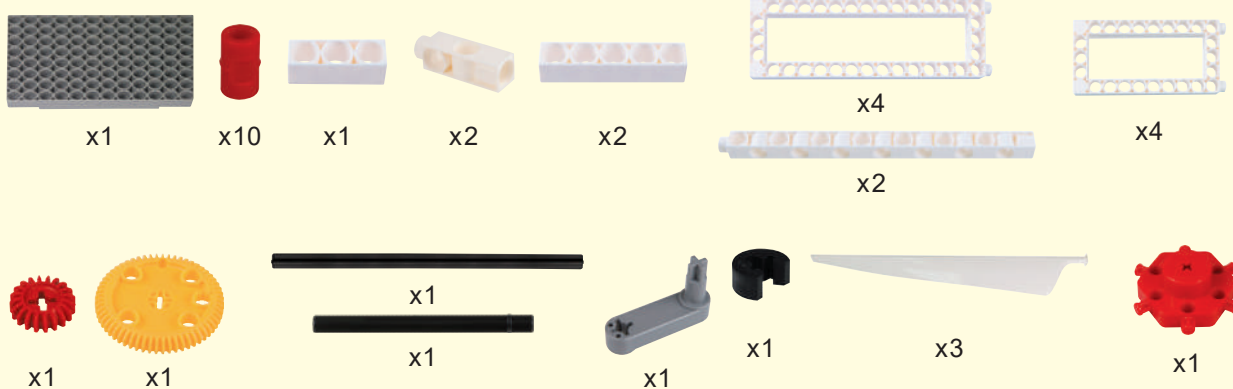
Чтобы посмотреть, как работает правильно собранная модель, отсканируйте значок

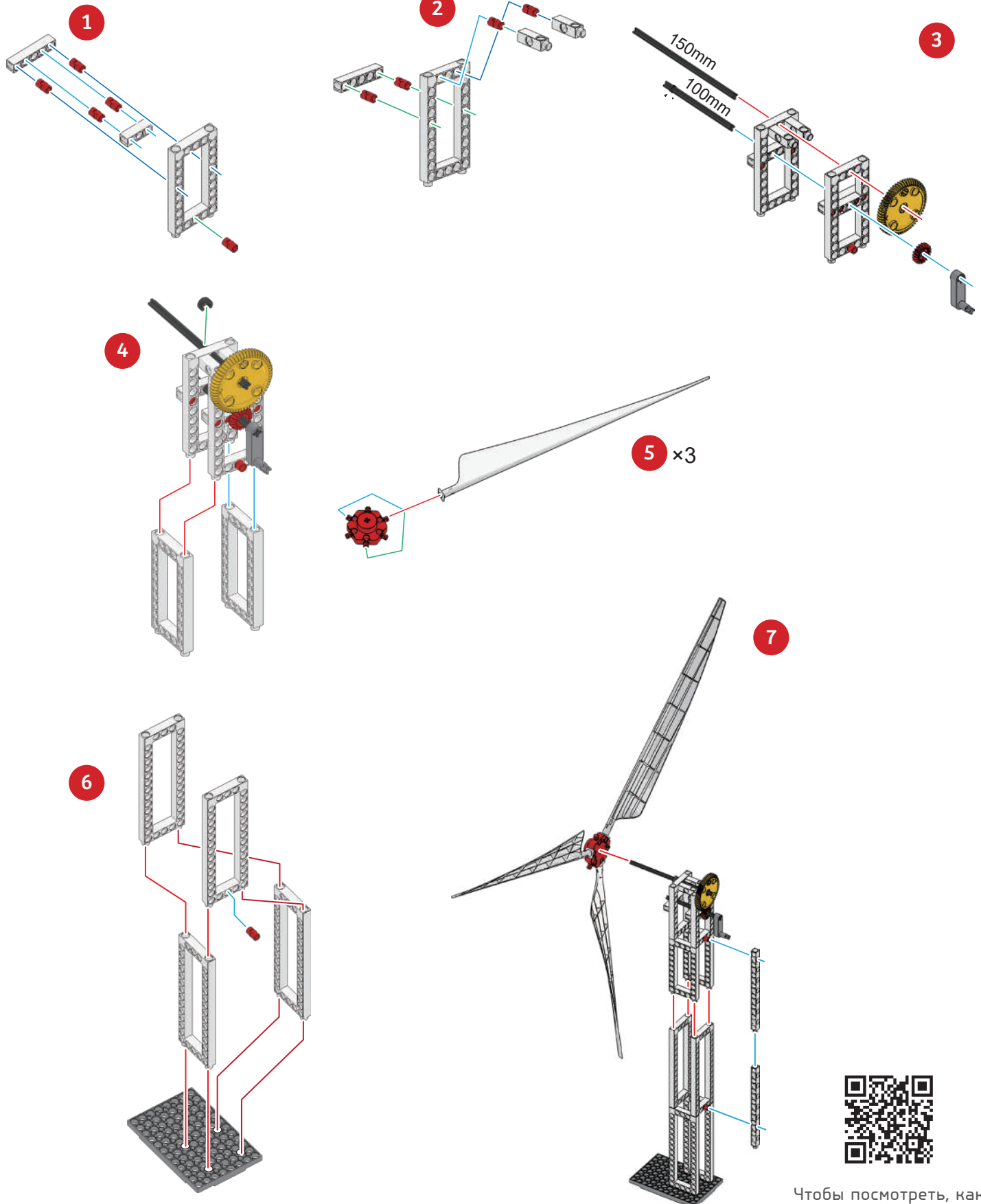


# 11 Урок

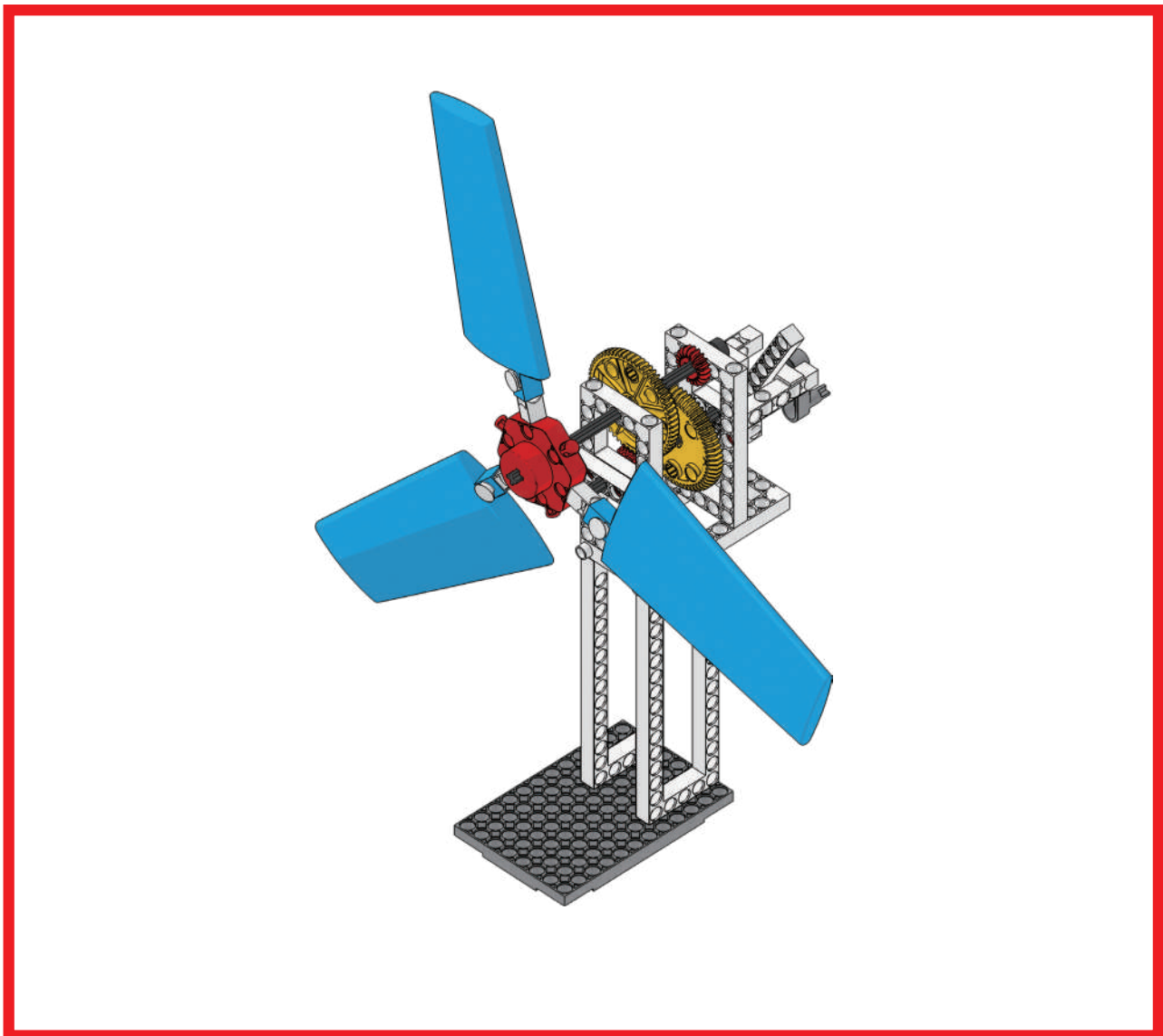


## Список деталей

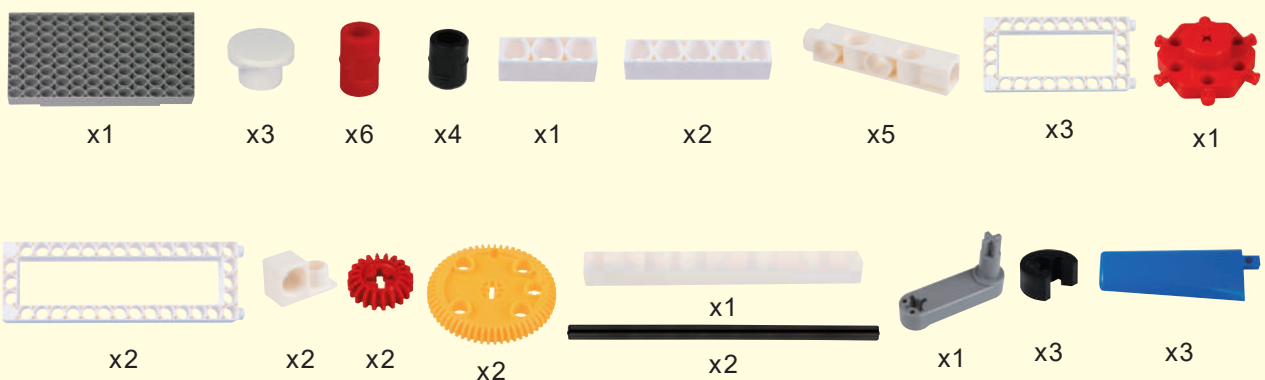


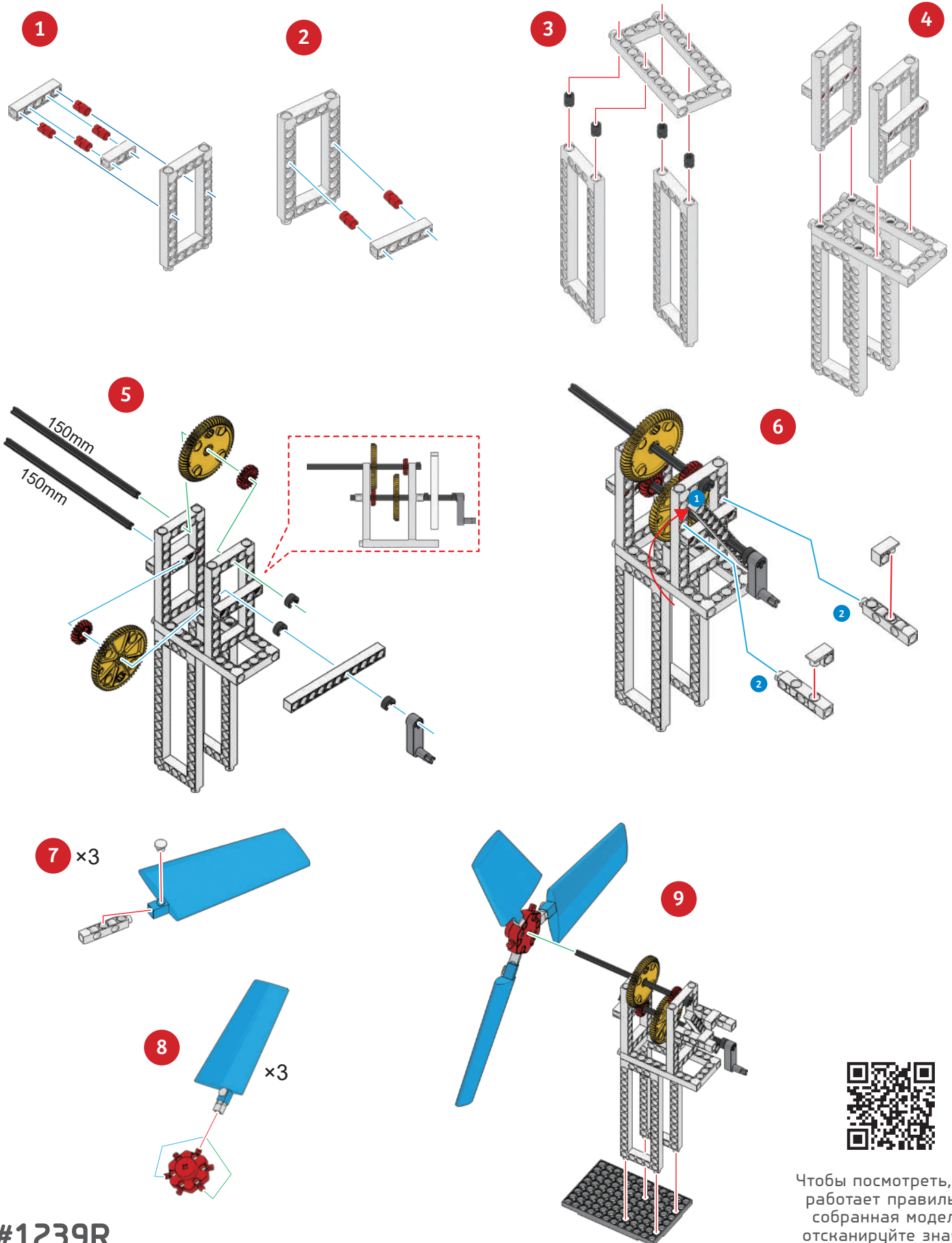


Чтобы посмотреть, как  
работает правильно  
собранный модель,  
отсканируйте значок

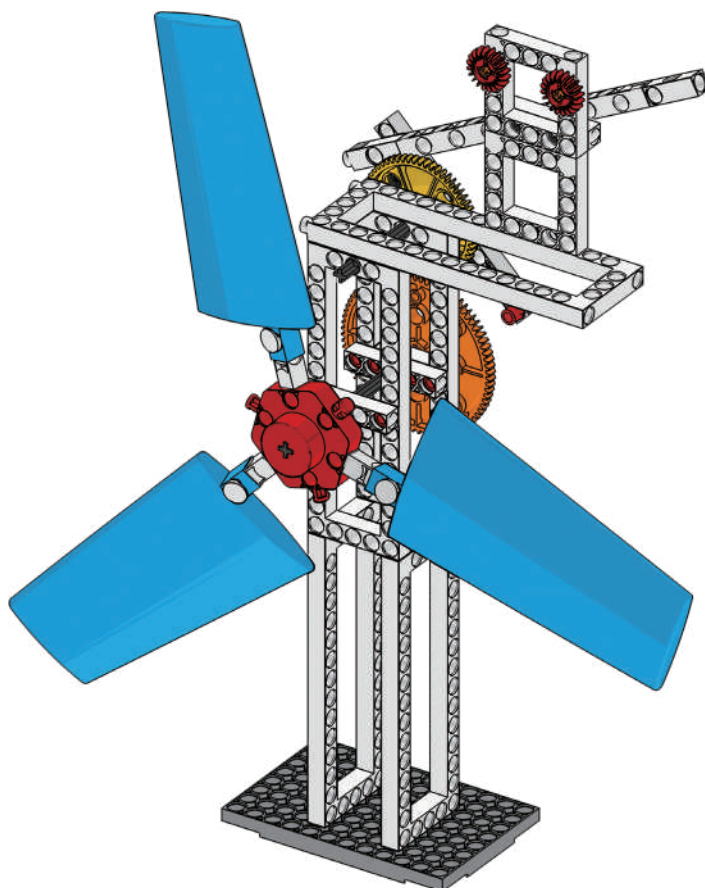


## Список деталей

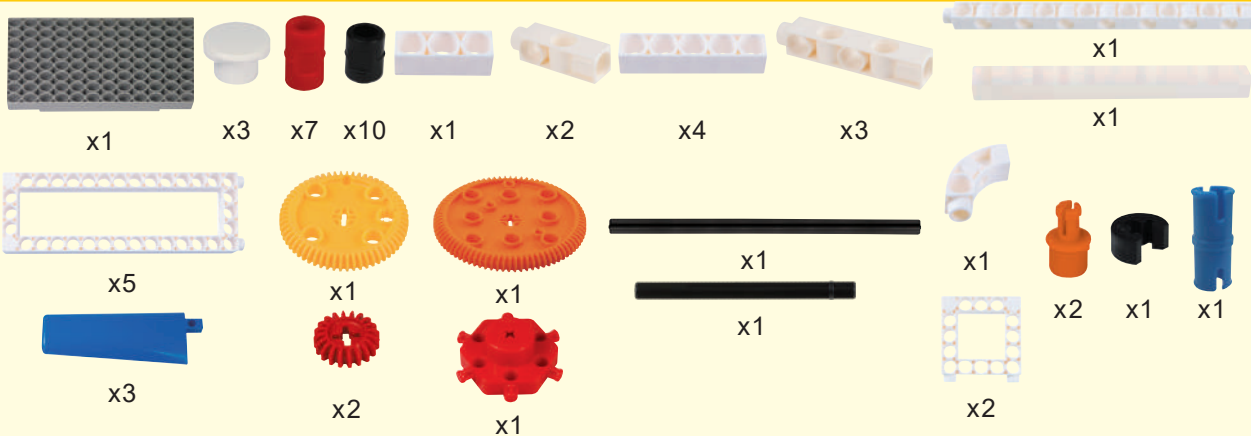


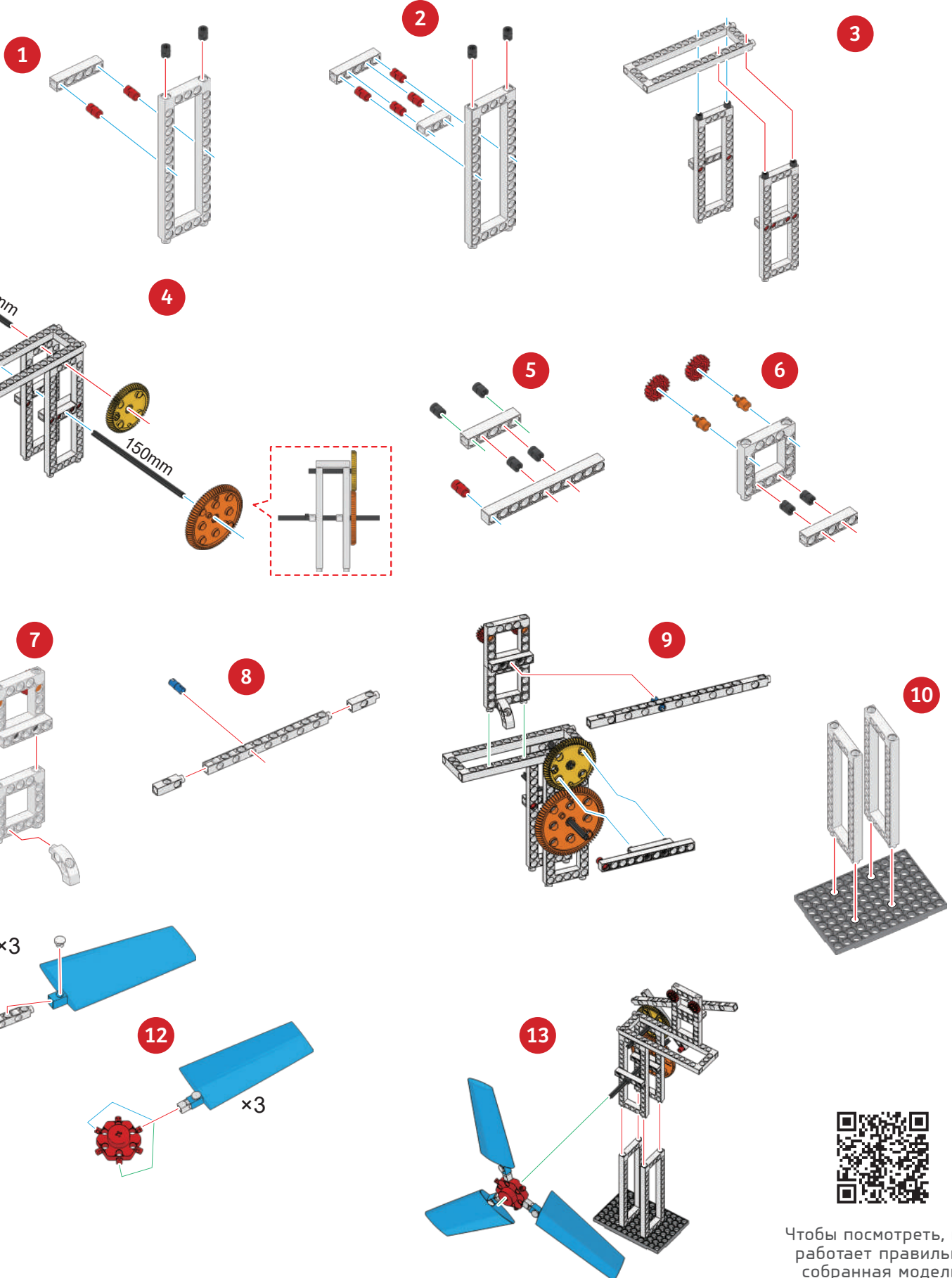


Чтобы посмотреть, как работает правильно собранная модель, отсканируйте значок

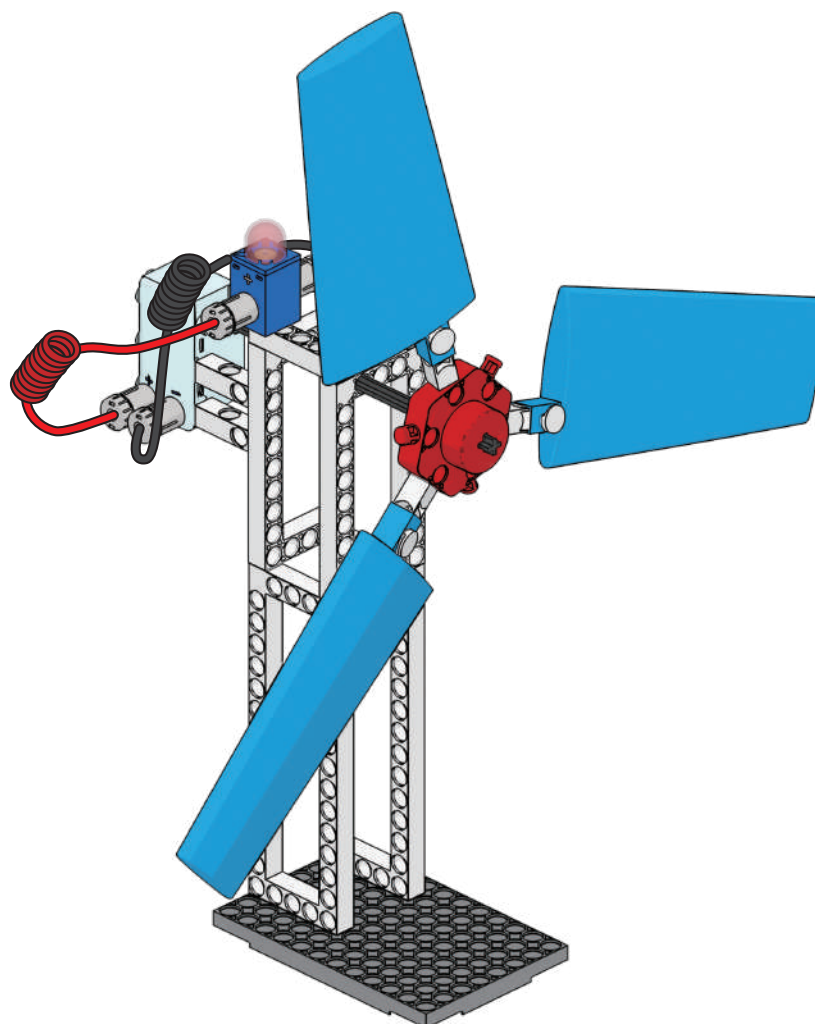


Список деталей





Чтобы посмотреть, как работает правильно собранная модель, отсканируйте значок



### Список деталей



x1



x3



x4



x2



x2



x3



x2



x1



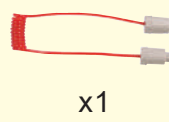
x1



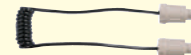
x3



x1



x1



x1

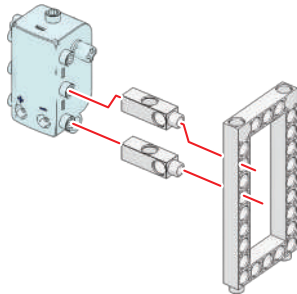


x2

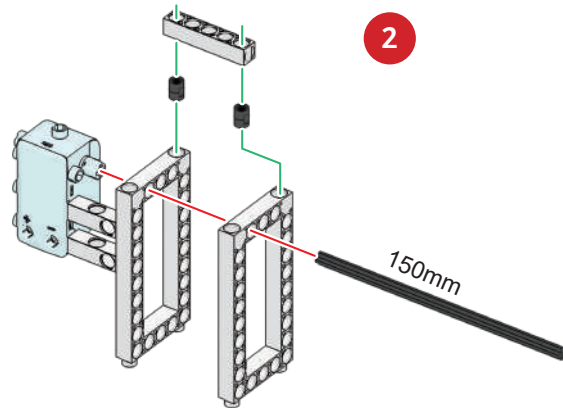


x1

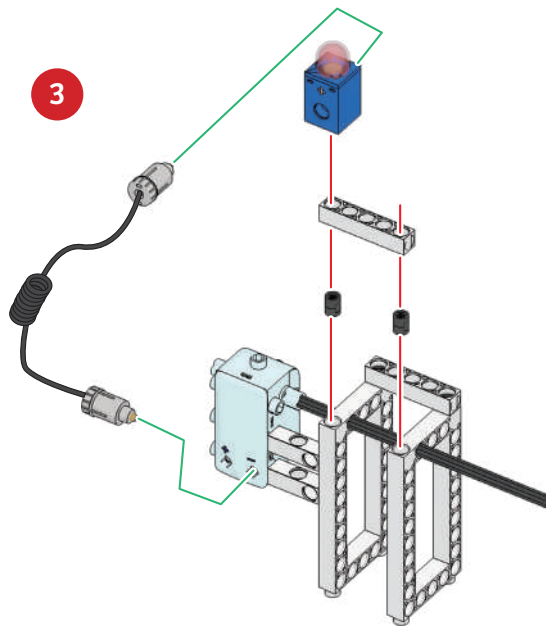
1



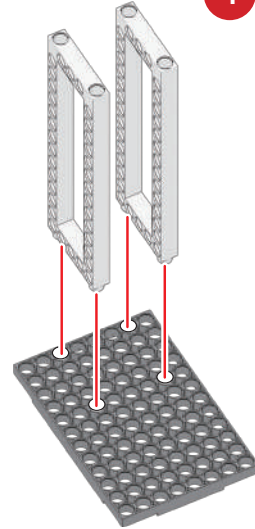
2



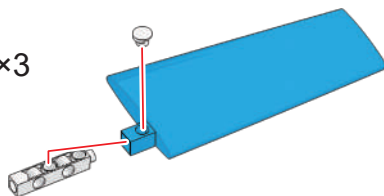
3



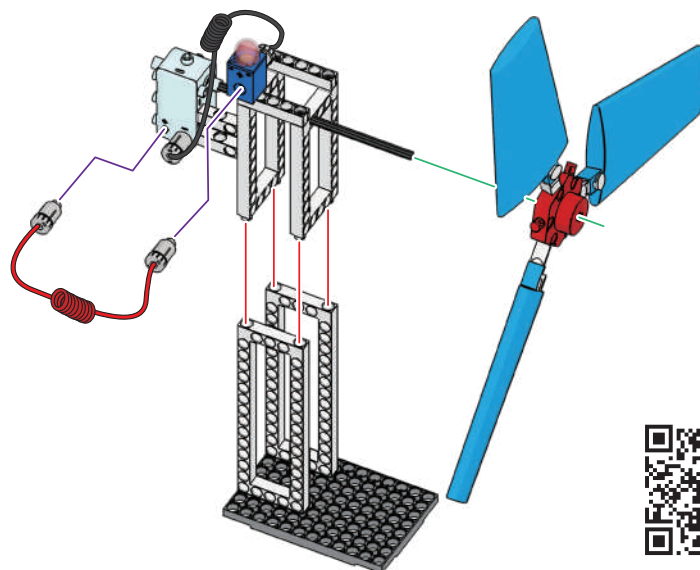
4



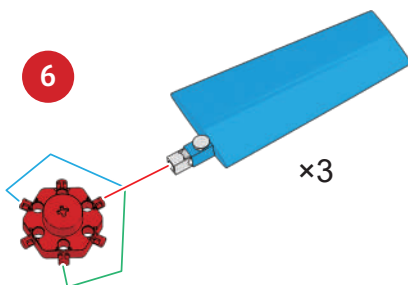
5 x3



7

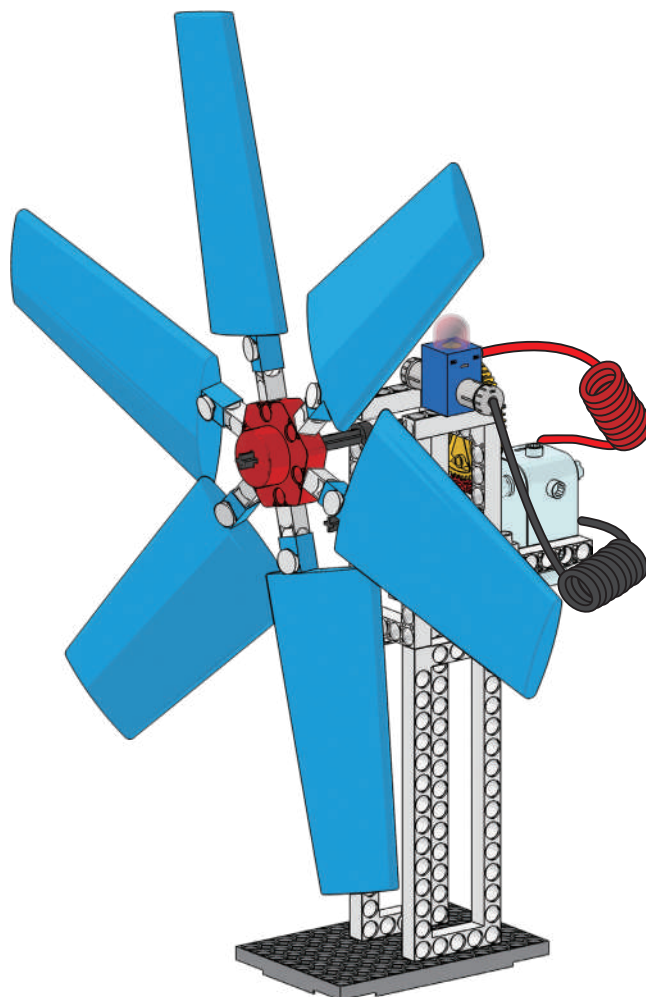


6

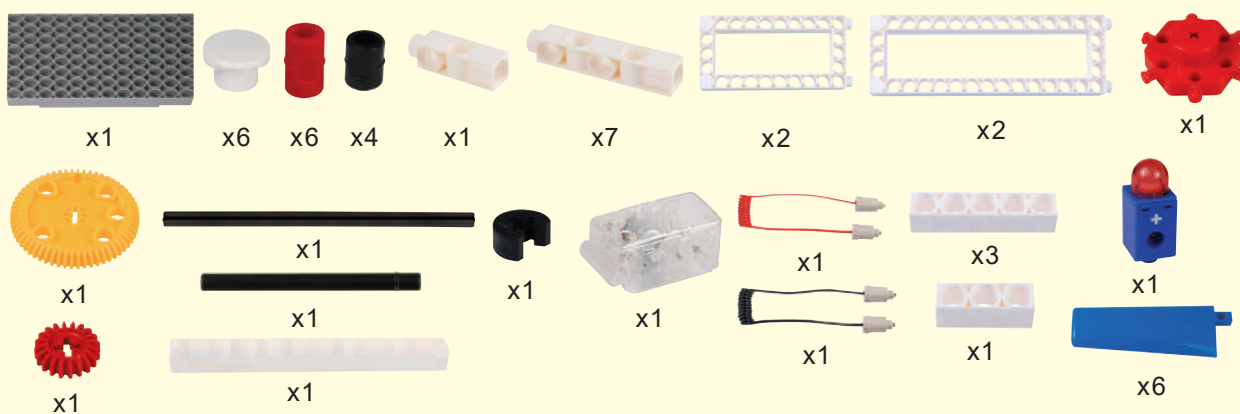


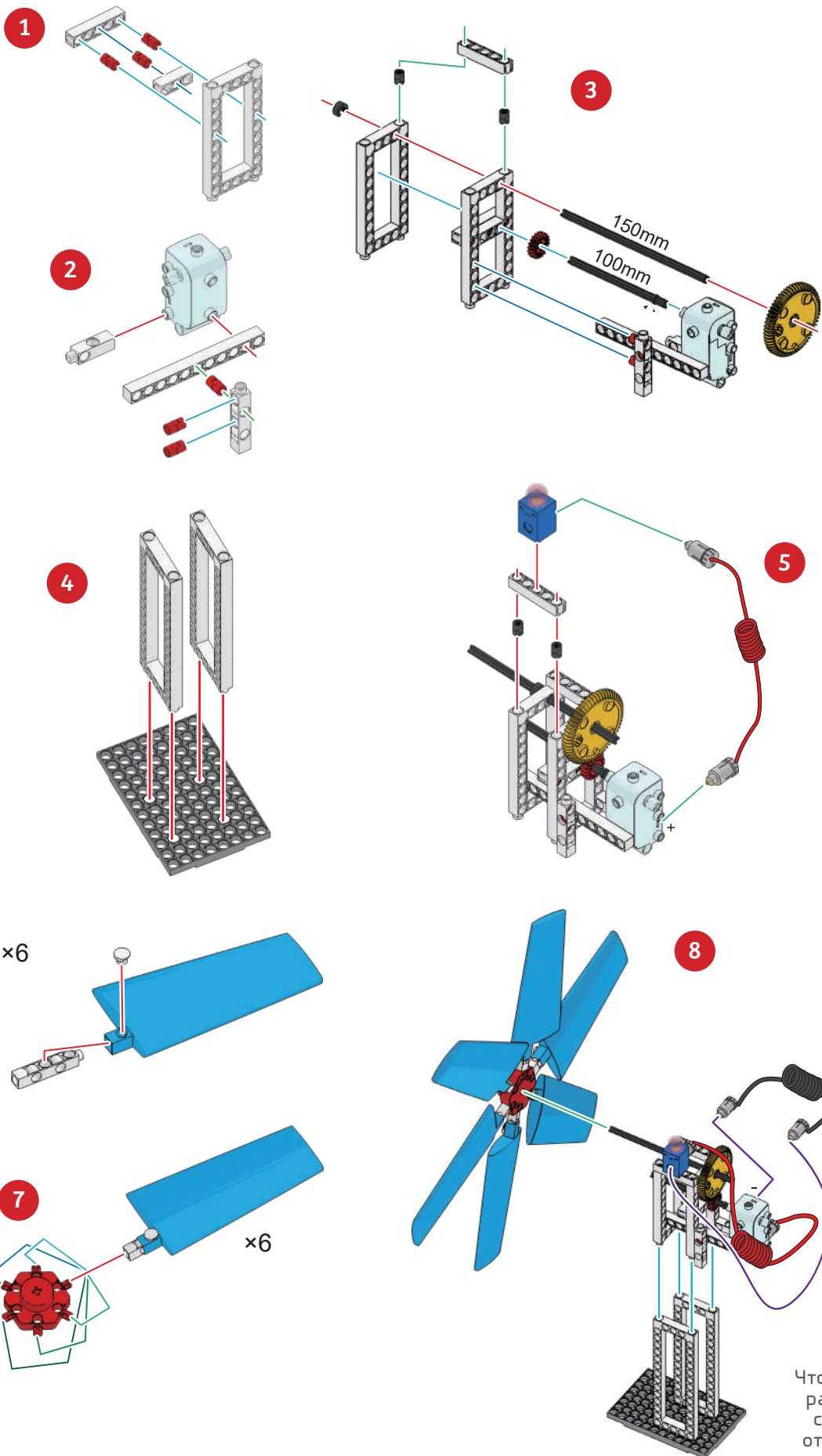
Чтобы посмотреть, как работает правильно собранная модель, отсканируйте значок





### Список деталей

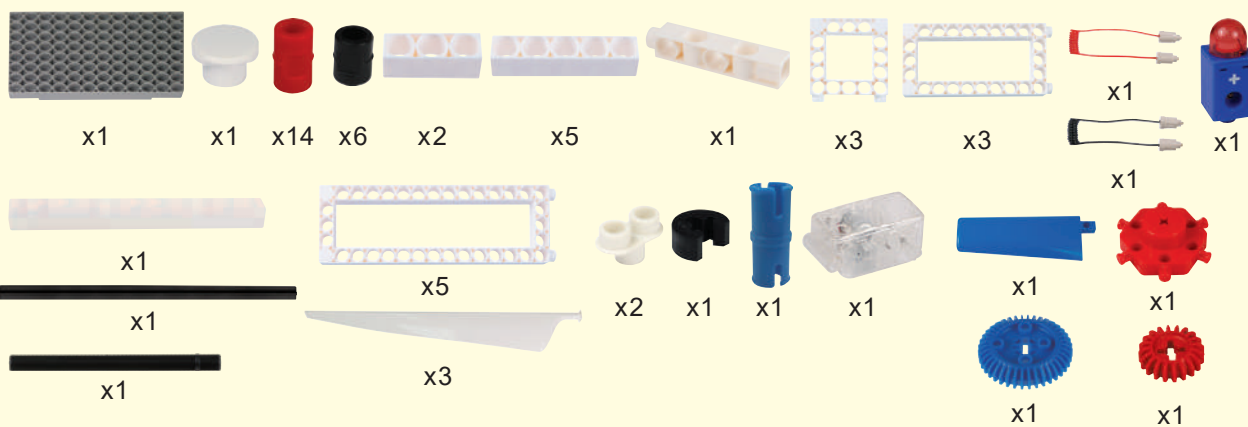


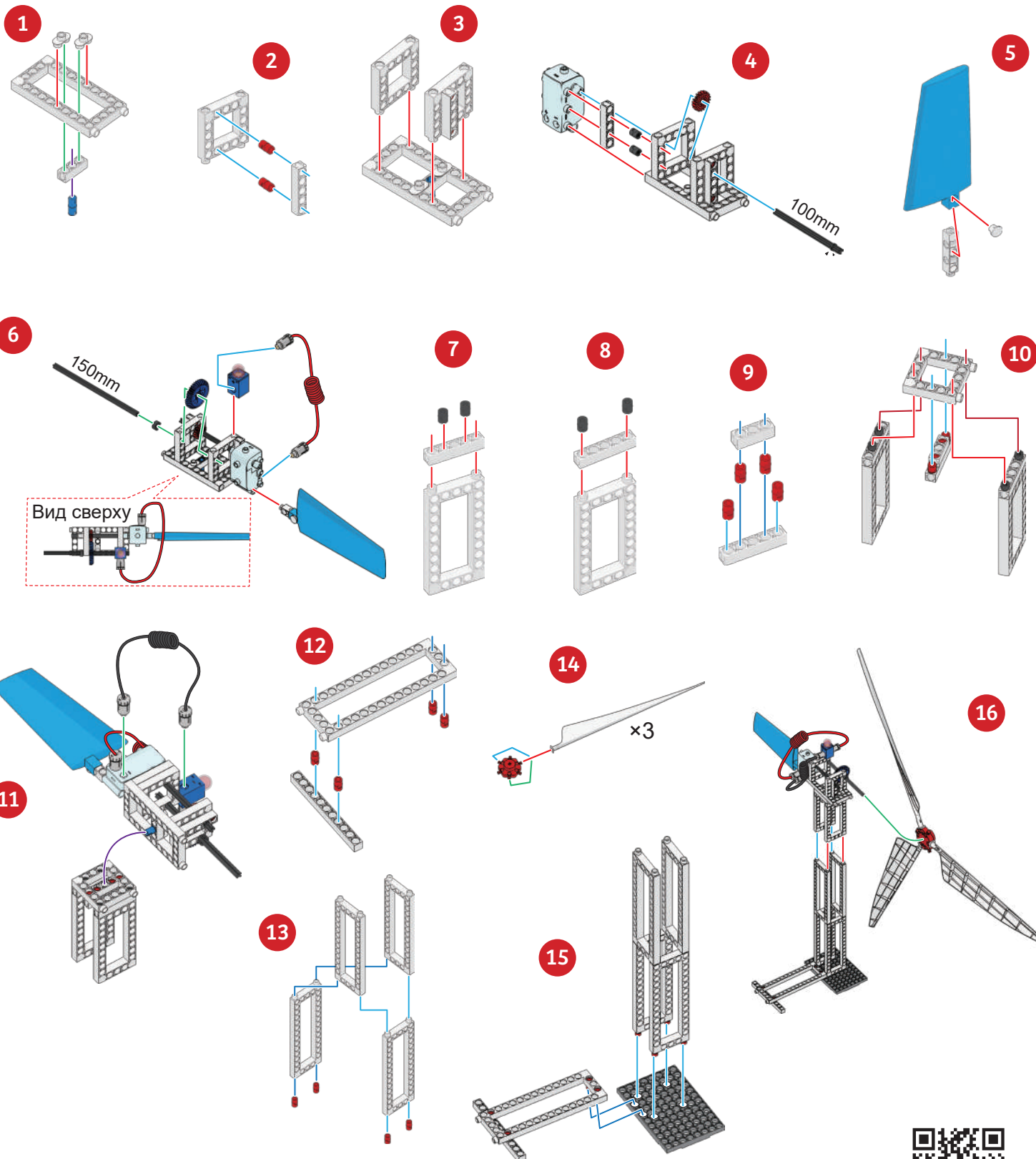


Чтобы посмотреть, как работает правильно собранная модель, отсканируйте значок

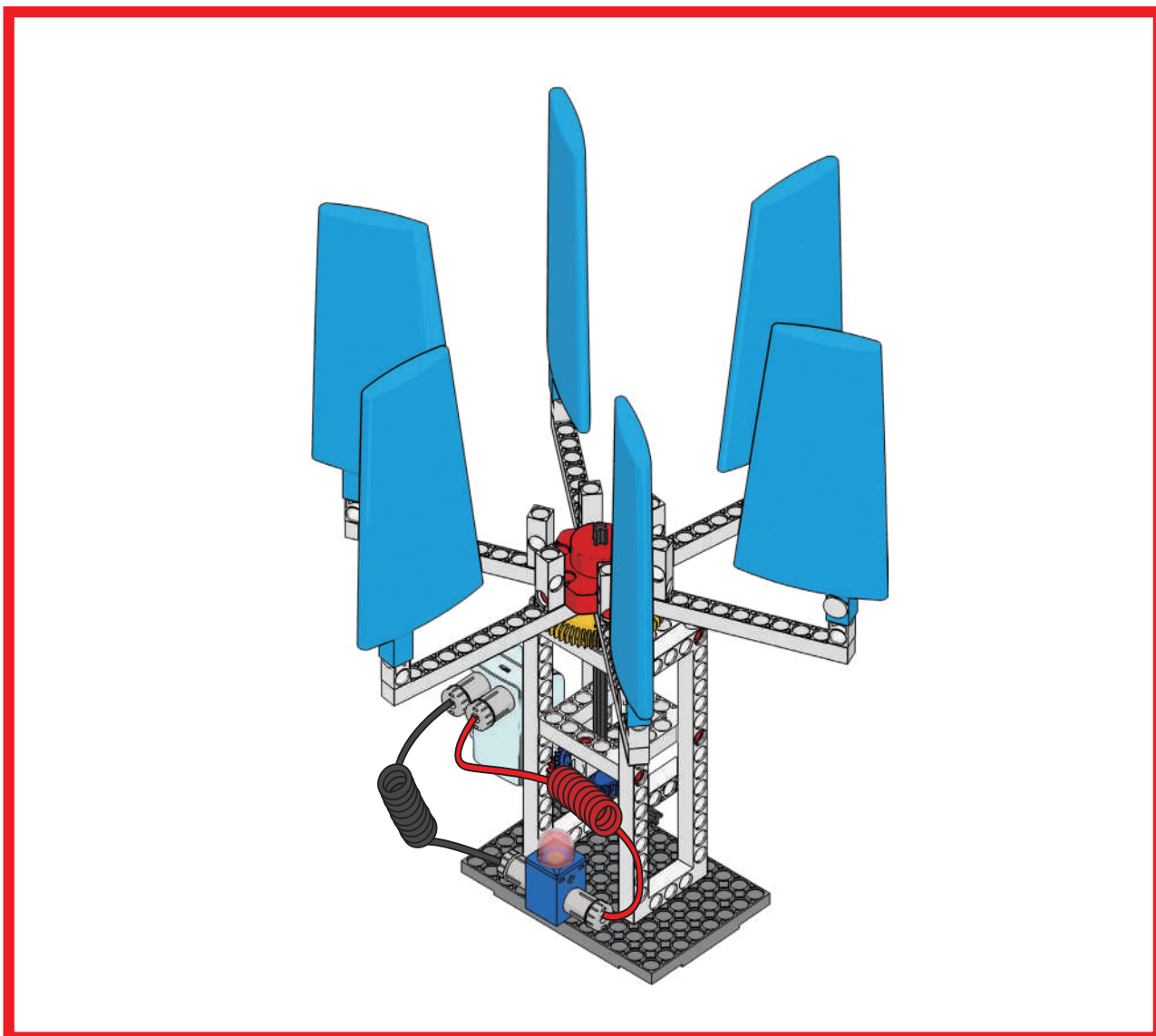


### Список деталей

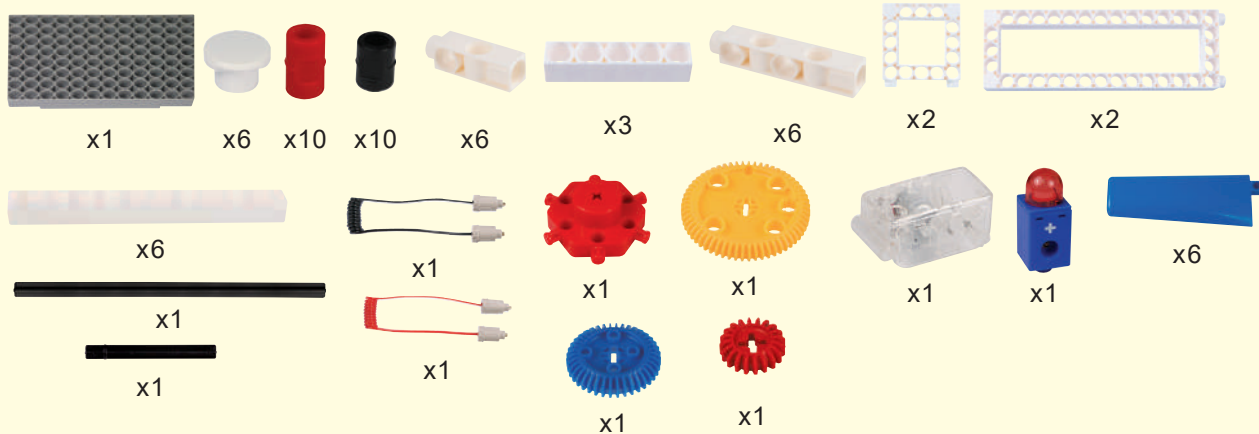




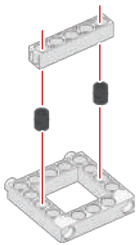
Чтобы посмотреть, как работает правильно собранная модель, отсканируйте значок



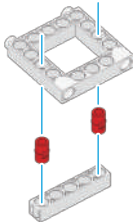
### Список деталей



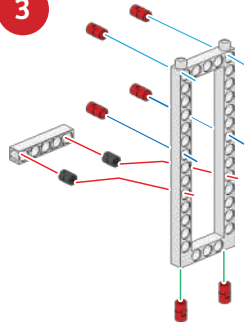
1



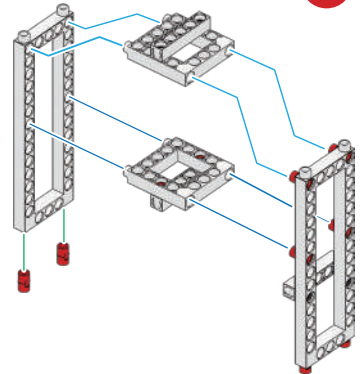
2



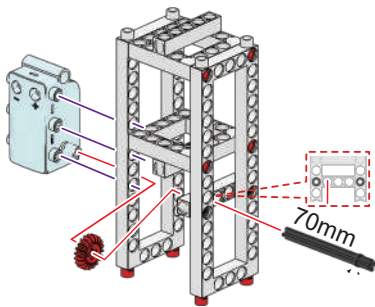
3



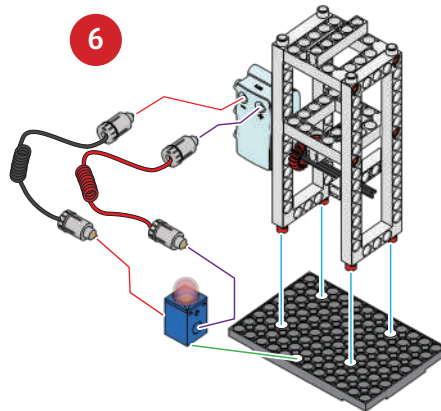
4



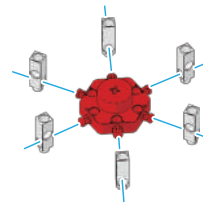
5



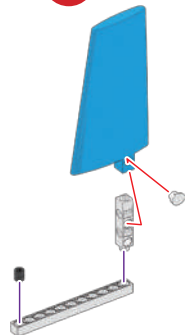
6



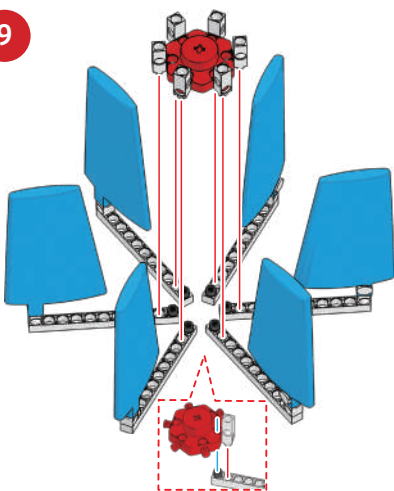
7



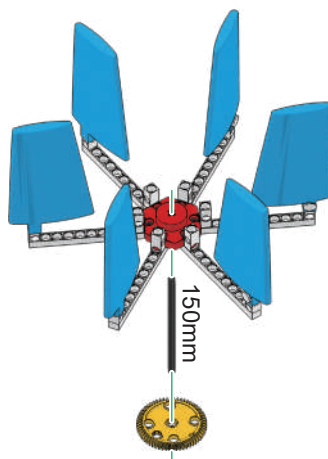
8 × 6



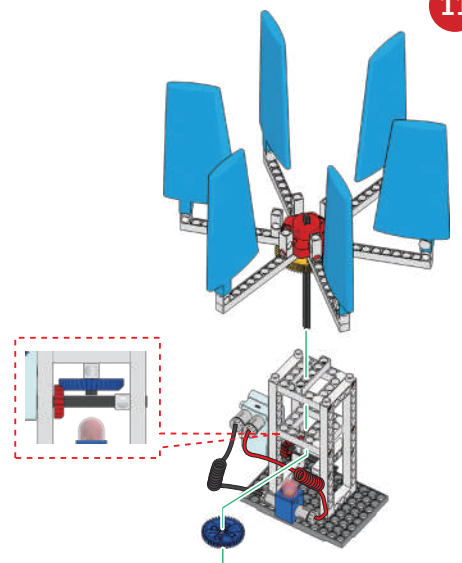
9

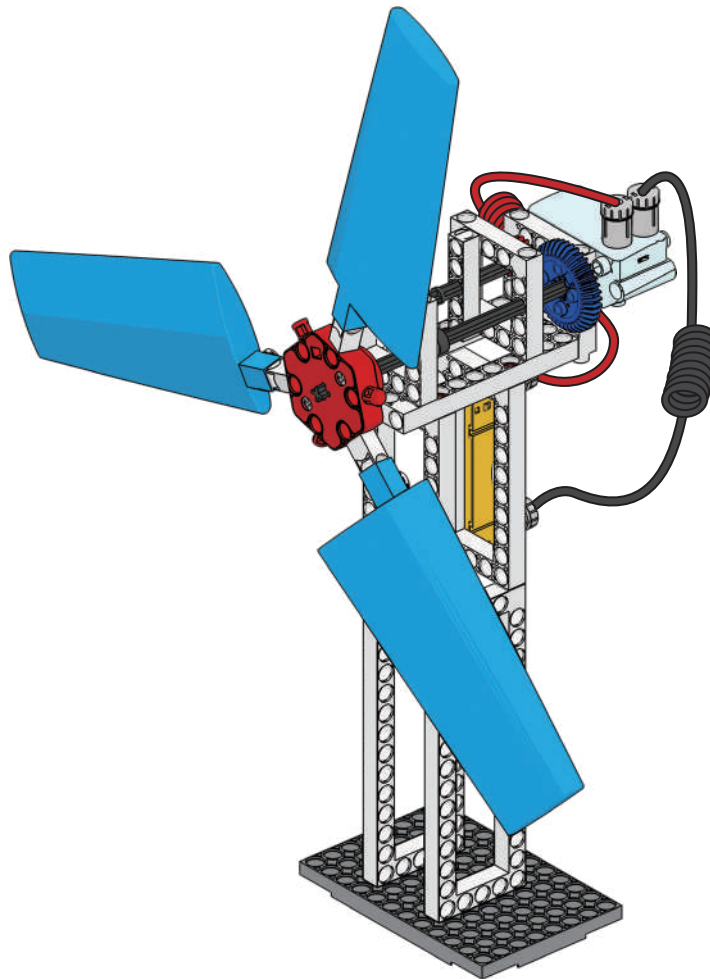


10



11





## Список деталей

