



ШТРОБОРЕЗ

MESSER T1455



Инструкция по эксплуатации



УСТРОЙСТВО И КОМПЛЕКТАЦИЯ:



- | | |
|----|---|
| 1 | Боковая защитная пластина |
| 2 | Проворачиваемая второстепенная ручка |
| 3 | Основная рукоять |
| 4 | Фиксатор шпинделя |
| 5 | Коннектор для пылесоса |
| 6 | Электродвигатель |
| 7 | Кнопка пуск |
| 8 | Стрелка направления вращения |
| 9 | Фиксатор глубины реза |
| 10 | Направляющие ролики |
| 11 | Пылеотбойная пластина $\Phi 125$, $\Phi 150$ |
| 12 | Водяной насос |
| 13 | Шланг для подачи воды |
| 14 | Шланг для отвода пыли |
| 15 | Тканевый мешок |
| 16 | Хомут |
| 17 | Ключ для установки дисков |
| 18 | Дублирующая ручка управления |

ТЕХНИЧЕСКИЕ ХАРАКТЕРИСТИКИ:

Модель	T1455
Мощность (Вт)	2500
Напряжение (В)	220
Обороты (об/мин)	8500
Диаметры диска (мм)	125/150
Посадка диска (шпиндель) (мм)	22,2
Регулируемая глубина штробы (мм)	0-42
Регулируемая ширина штробы (мм)	2,5-38
Вес (кг)	8,5

Перед началом работы внимательно прочитайте инструкцию!

I. Основные примечания по технике безопасности при работе штроборезом:

1. Запрещается производить работы на вертикальной или горизонтальной поверхности если вы не уверены в отсутствии коммуникаций внутри (электрический кабель, газопровод, водопровод, которые могут находиться в стене, полу.)
2. Необходимо принять меры защиты от пыли и звука: При работе с штроборезом Вы должны использовать средства индивидуальной защиты, такие как защитные очки, маску, защитные наушники(беруши).
3. Во избежание ожога не прикасайтесь к режущей части (фланцы, пыльные диски, выходной вал) машины сразу после работы, иначе вы легко можете получить тепловой ожог.
4. Предотвращение попадания воды в двигатель: пожалуйста, самостоятельно не поливайте диски водой, пользуйтесь специальным патрубком для подачи воды, расположенном на защитном кожухе, иначе может произойти короткое замыкание, выход из строя штробореза и поражение оператора электрическим током.
5. Обратите внимание на обслуживание штробореза: сразу после работы необходимо очистить его от шлама, чтобы предотвратить засорение отверстий подачи воды.
6. Не поднимайте машину за кабель: подъем и перемещение машины с помощью кабеля напрямую может привести к повреждению провода, отсутствию питания или даже к короткому замыканию.
7. **Внимание!** Не используйте штроборез если в помещении повышенная влажность или хранятся легковоспламеняющиеся предметы и жидкости.

8. **Внимание!** Не наступайте на кабель питания и не вытаскивайте за него штекер из розетки, следите за тем чтобы кабель не касался горячих предметов, острых металлических кромок или агрессивных жидкостей, смазок.

9. Перед обслуживанием штробореза отключите кабель от розетки питания.

II. Область применения:

Штроборез **MESSER T1455** предназначен для прокладки вертикальных, горизонтальных и диагональных штроб в стенах, горизонтальных поверхностях, выполненных из силикатного, сотового кирпича, полированного кирпича, бетона или кафельной плитки.

III. Особенности работы с штроборезом:

1. Штроборез **MESSER T1455** имеет две взаимно перпендикулярные ручки для удобства работы по горизонтали и вертикали.
2. При работе штроборезом не прилагайте излишних усилий. Если штроборез не продвигается вперед, обратите внимание на направление вращения дисков. В частности, при смене хвата инструмента необходимо убедиться в правильном направлении движения штробореза. В противном случае, вы будете чрезмерно давить на штроборез, что приведет к перегреву двигателя и выходу его из строя.
3. Переключатель машины является анти-самоблокирующимся. При запуске используйте указательный палец чтобы поднять маленькую кнопку над выключателем, для разблокировки переключателя. Когда штроборез включен, он может работать непрерывно даже без нажатия на переключатель. Чтобы остановить его, вам нужно снова нажать кнопку главного переключателя. Для тех, кто не знаком с работой переключателя, перед работой следует сначала попробовать включить его в холостую (не подключаясь к электросети).
4. Перед очисткой штробореза от шлама, обязательно перекрывайте подачу воды и выключайте его от электросети.
5. При работе на вертикальных поверхностях с подачей воды, следите, чтобы двигатель по отношению к диску находился сверху. Таким образом двигатель будет защищен от попадания в него воды.
6. При использовании удлинителя обратите внимание на сечение провода. Удлинитель должен быть рассчитан на мощность не менее 2500 ватт, в полностью раскрученном состоянии.
7. Только когда штроборез полностью остановится, его можно отложить.

VI. Подготовка к работе:

Установка пильного диска

1. В соответствии с необходимой шириной и глубиной резки, выберите размер пильных дисков (Ф150 или Ф125) и их количество. Обратите особое внимание на пылеотбойник и установите его в строгом соответствии с диаметром диска который хотите использовать (Рис. 1).

Обратите внимание! Посадочное отверстие пильного диска равно 22.2мм.

Максимальная глубина резания пильного диска Ф125 составляет 30мм.

Максимальная глубина резания пильного диска Ф150 равна 42мм.

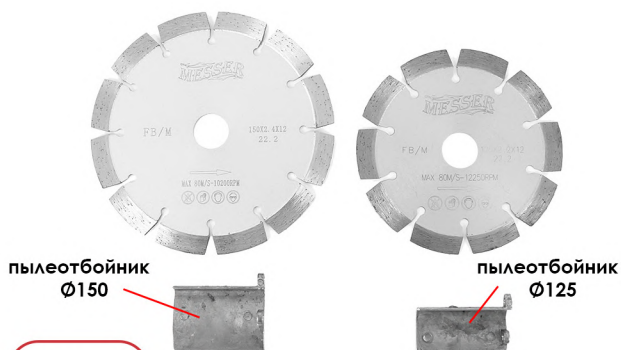


Рис.1

Порядок установки пылеотбойной пластины и дисков.

2. Открутите винт А с внутренним шестигранником М5 на боковой защитной пластине, затем ослабьте (но не удалите) второй винт В и сдвиньте пластину вверх направо (Рис. 2).

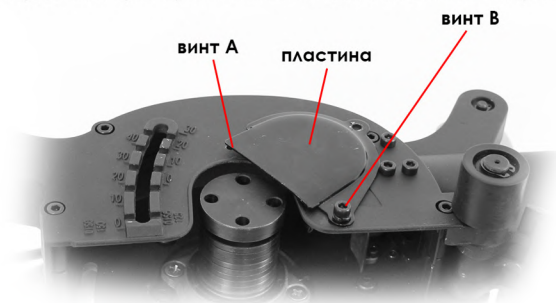


Рис.2

3. Снимите указатель шкалы глубины (передний барашковый винт) и фиксирующий задний барашковый винт, затем потяните опорную плиту штробореза в сторону, обеспечив доступ для установки пылеотбойной пластины (Рис. 3).

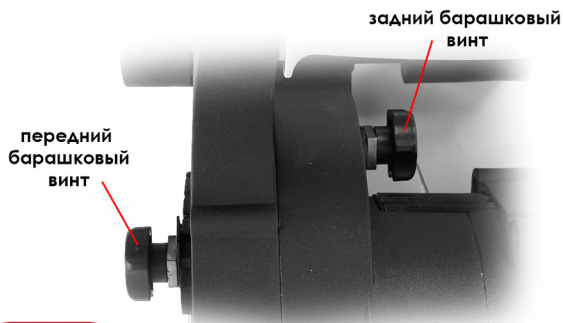
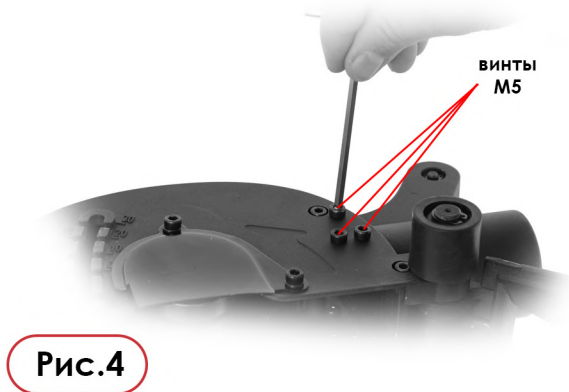


Рис.3

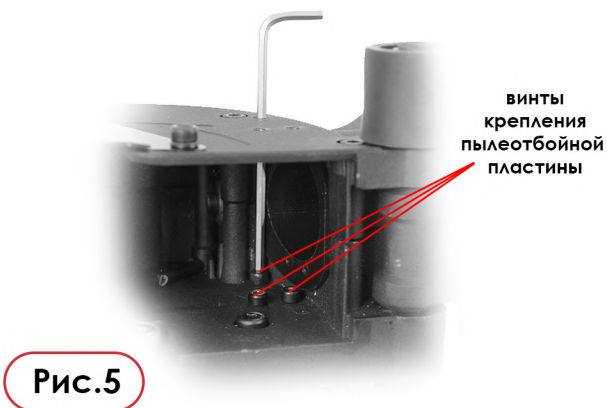
4. Зафиксировав шпиндель, ключом (входит в комплект поставки) отверните прижимную гайку (с отверстиями и винтовой резьбой) и снимите все проставочные фланцы (шайбы) с вала штробореза.

Установите пылеотбойную пластину соответствующую размеру диска, для этого:

1. Открутите три винта M5 (Рис. 4).



2. Через открывшиеся отверстия от открученных винтов, шестигранным ключом открутите винты крепления пылеотбойной пластины (Рис. 5).



3. Установите нужную пылеотбойную пластину, закрепив её двумя винтами с внутренним шестигранником (Рис. 6).

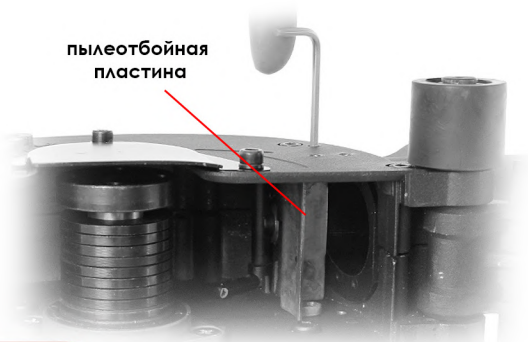


Рис.6

Регулировка глубины резания

1. Ослабьте передний и задний барашковые винты (Рис. 7) (расположены на защитном кожухе) чтобы можно было вытащить из позиционирующей канавки стопор опорной плиты. После выбора глубины резания снова вставьте оба стопора в переднюю и заднюю позиционирующие канавки и затяните барашковые винты.

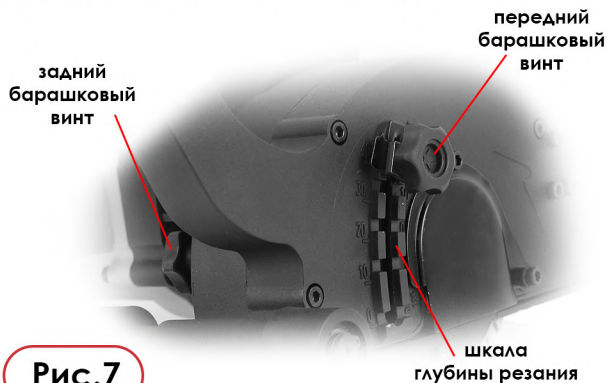


Рис.7

Установка водяного насоса или всасывающего шланга пылесоса

1. Для работы с водяным насосом

1. Подключите шланг подачи воды к машине и к водяному насосу. Поместите насос в резервуар с водой и подключите питание водяного насоса к розетке

2. Удерживая штроборез двумя руками, нажмите кнопку переключателя, чтобы штроборез начал работать. Убедитесь, что поток воды нормальный.

II. Для работы с пылеотводящим шлангом

- 2.1. Используйте мешок из ткани, надев его на один конец большого черного шланга и закрепите его.
- 2.2. С помощью хомута установите и зафиксируйте пылеотводящий шланг на соответствующем патрубке штробореза.

III. Работа с пылесосом

- 3.1. Подключите штроборез к всасывающему шлангу пылесоса, а затем просто включите пылесос.

V. Обслуживание штробореза:

1. Замена угольной щетки:

Примечание: Графитовые щетки необходимо регулярно проверять и заменять. Как правило, обычный срок службы одной пары графитовых щеток составляет 200 часов, но конкретное время отличается в зависимости от условий работы (нагрузки).

Внимание! Обе щетки необходимо заменять одновременно. Используйте только щетки того же типа и материала. Щетки необходимо заменять, когда их длина меньше 5 мм.

1. Отключите штроборез, вытащив вилку из розетки.
2. Снимите крышку графитовой щетки на корпусе машины шлицевой отверткой и выньте щетку.
3. Вставьте новую щетку и соберите всё в обратной последовательности.
4. Сделайте пробный пуск, чтобы убедиться, что искра машины хорошая, если нет, щетку необходимо установить снова.

Внимание! Если вы заметили, что искра на щетке из-за износа увеличилась её следует немедленно заменить.

Вы должны использовать только оригинальные графитовые щетки нашей компании, при использовании неоригинальных щеток двигатель может быть поврежден.

2. Очистка штробореза:

Внимание: очищайте грязь на машине после каждого использования

При работе с водяным насосом сразу не выключайте штроборез, дайте ему поработать в течение 1 минуты после окончания резки, чтобы вода очистила внутреннюю полость штробореза и пыльные диски. После этого проведите очистку вручную, протрите его ветошью, а затем сушите естественным путем. В противном случае, если не выполнять указанное, металлические части инструмента будут ржаветь, что может привести к выходу штробореза из строя.

ГАРАНТИЙНЫЕ ОБЯЗАТЕЛЬСТВА:

Гарантия на электроинструмент 1 год со дня продажи при условии соблюдения правил эксплуатации и обслуживания.

Использование неоригинальных комплектующих влечет снятие инструмента с гарантии.

КОНТАКТНАЯ ИНФОРМАЦИЯ:

Общество с ограниченной ответственностью «АБСГРУПП»

111024, г.Москва, Андроновское шоссе, д. 26

Тел. (495)230-03-27; (495)230-03-28

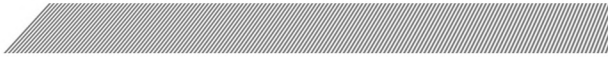
WWW.MESSER.SU



ДЛЯ ЗАМЕТОК:



ДЛЯ ЗАМЕТОК:



www.messer.su

