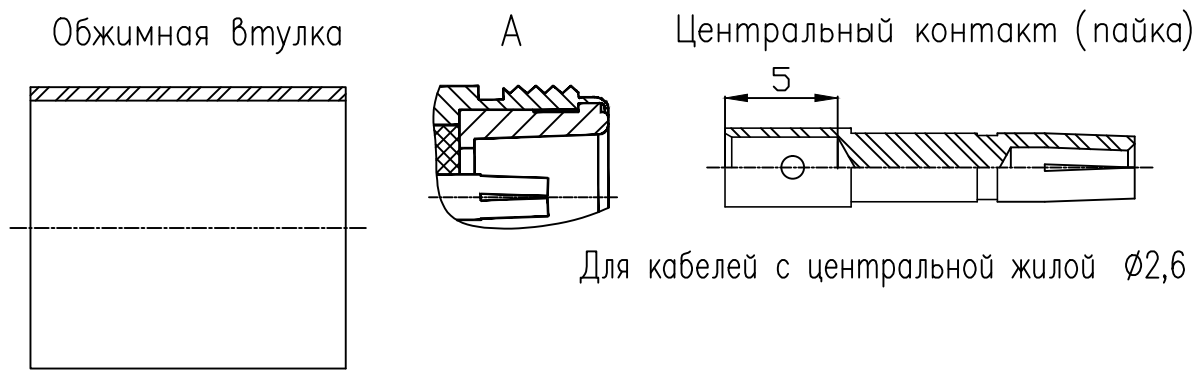
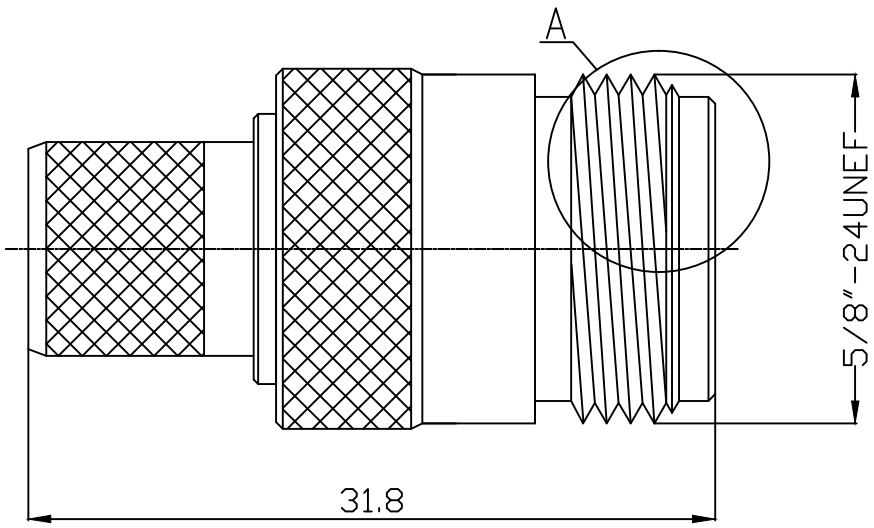


Габаритные и соединительные размеры (IEC 60169-16)



Для кабелей с центральной жилой  $\varnothing 2,6$  мм

	Материал	Покрытие
Центральный контакт	Латунь	Золото
Корпус	Латунь	Никель
Обжимная втулка	Латунь	Никель
Изолятор	Фторопласт	
Коаксиальный кабель	8D-FB	
КСВн (типовое значение/частота)	1,15 / до 6 ГГц	
	1,25 / до 9 ГГц	
	1,4 / до 11 ГГц	
Вносимые потери	$0,15 \sqrt{f(\text{ГГц})}$ дБ	



High Performance RF Components & Parts

N  
серия

N-F111D

Инструкция  
по сборке  
**N022**

Розетка прямая обжимная с  
паячным центральным контактом,  
пог кабель 8D-FB