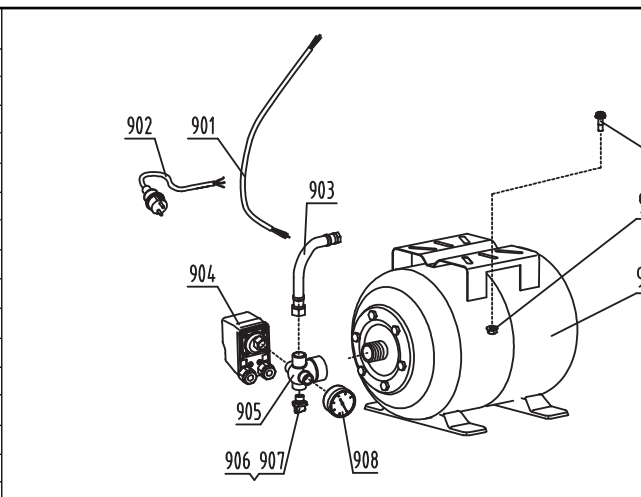
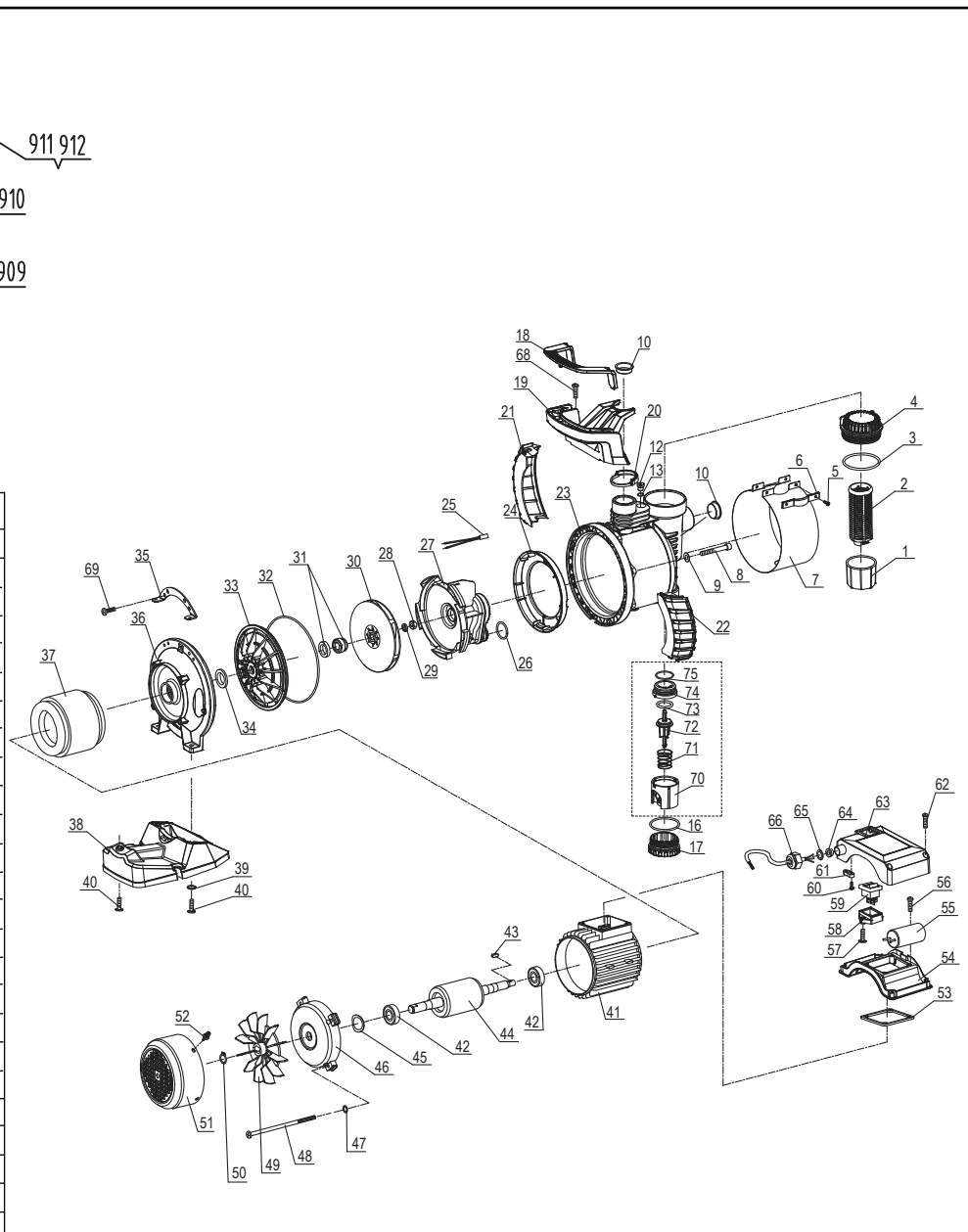


№	Наименование	Кол-во	Артикул
1	крышка фильтра	1	910-232-001
2	фильтр входной	1	910-232-002
3	кольцо	1	910-232-003
4	крышка фильтра	1	910-232-004
5	винт	4	910-232-005
6	пластина	2	910-232-006
7	кожух корпуса	1	910-232-007
8	болт	8	910-232-008
9	шайба	8	910-232-009
10	крышка транспортиров.	2	910-232-010
12	пробка заливная	1	910-232-012
13	кольцо уплотнительное	1	910-232-013
16	кольцо	1	910-232-016
17	крышка клапана	1	910-232-017
18	накладка на ручку	1	910-232-018
19	ручка для переноски	1	910-232-019
20	хомут	1	910-232-020
21	левая крышка корпуса	1	910-232-021
22	правая крышка корпуса	1	910-232-022
23	корпус насоса	1	910-232-023
24	крышка диффузора	1	910-232-024
25	термостат	1	910-232-025
26	кольцо диффузора	1	910-232-026
27	диффузор	1	910-232-027
28	гайка	1	910-232-028
29	шайба	1	910-232-029
30a	крыльчатка модель 1101	1	910-232-030
30b	крыльчатка модель 1301	1	910-249-030
31	сальник механический	1	910-232-031
32	кольцо уплотнительное	1	910-232-032
33	крышка крыльчатки	1	910-232-033
34	сальник	1	910-232-034
35	пластина	1	910-232-035
36	крышка насоса	1	910-232-036
37a	статор модель 1101	1	910-232-037
37b	статор модель 1301	1	910-249-037
38	основание	1	910-232-038
39	шайба	2	910-232-039
40	винт	3	910-232-040
41	корпус статора	1	910-232-041
42	подшипник 6202-2Z	2	910-232-042
43	шпонка	1	910-232-043
44a	якорь модель 1101	1	910-232-044
44b	якорь модель 1301	1	910-249-044
45	шайба волнистая	1	910-232-045
46	крышка статора	1	910-232-046
47	шайба	4	910-232-047
48	болт	4	910-232-048
49	вентилятор	1	910-232-049
50	кольцо стопорное	1	910-232-050
51	крышка вентилятора	1	910-232-051



№	Наименование	Кол-во	Артикул
52	болт	4	910-232-052
53	прокладка	1	910-232-053
54	корпус выключателя	1	910-232-054
55a	конденсатор модель 1101	1	910-232-055
55b	конденсатор модель 1301	1	910-249-055
56	винт	4	910-232-056
57	винт	2	910-232-057
58	фиксатор выключателя	1	910-232-058
59	выключатель	1	910-232-059
60	винт	2	910-232-060
61	пластина	1	910-232-061
62	винт	4	910-232-062
63	крышка выключателя	1	910-232-063
64	сальник сетевого шнура	1	910-232-064
65	прокладка	1	910-232-065
66	гайка пластиковая	1	910-232-066
70	корпус клапана	1	910-232-070
71	пружина	1	910-232-071
72	поршень клапана	1	910-232-072
73	кольцо	1	910-232-073
74	крышка клапана	1	910-232-074
75	кольцо	1	910-232-075
901	провод	1	910-232-901
902	шнур сетевой	1	910-232-902
903	шланг в металлической оплётке	1	910-232-903
904	выключатель	1	910-232-904
905	фитинг-переходник	1	910-232-905
906	кольцо уплотнительное	1	910-232-906
907	пробка сливная	1	910-232-907
908	манометр	1	910-232-908
909	гидроаккумулятор	1	910-232-909
910	гайка	1	910-232-910
911	винт	2	910-232-911
912	шайба	2	910-232-912



Quattro Elementi		Automatico 1101FL Automatico 1301FL	
Reparto tecnico		Disegno di montaggio	
Ingegnere progettista capo		Antonio Saldatori	
Quattro Elementi S.r.l., Italy		Page 1	