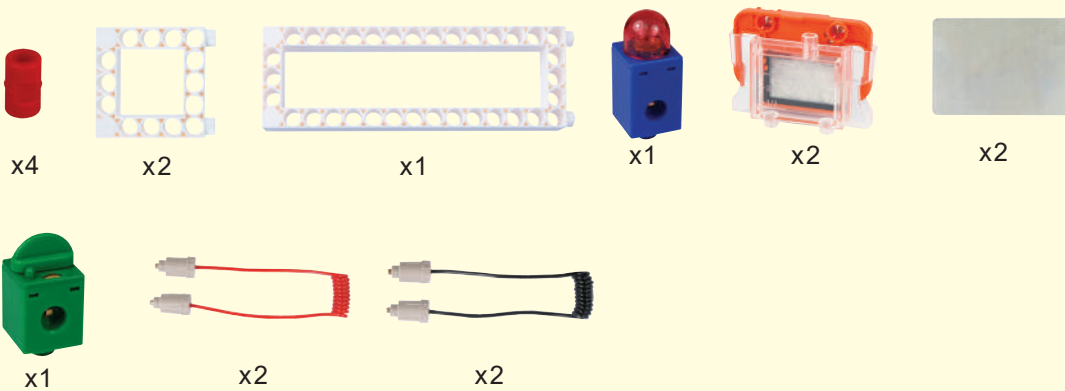
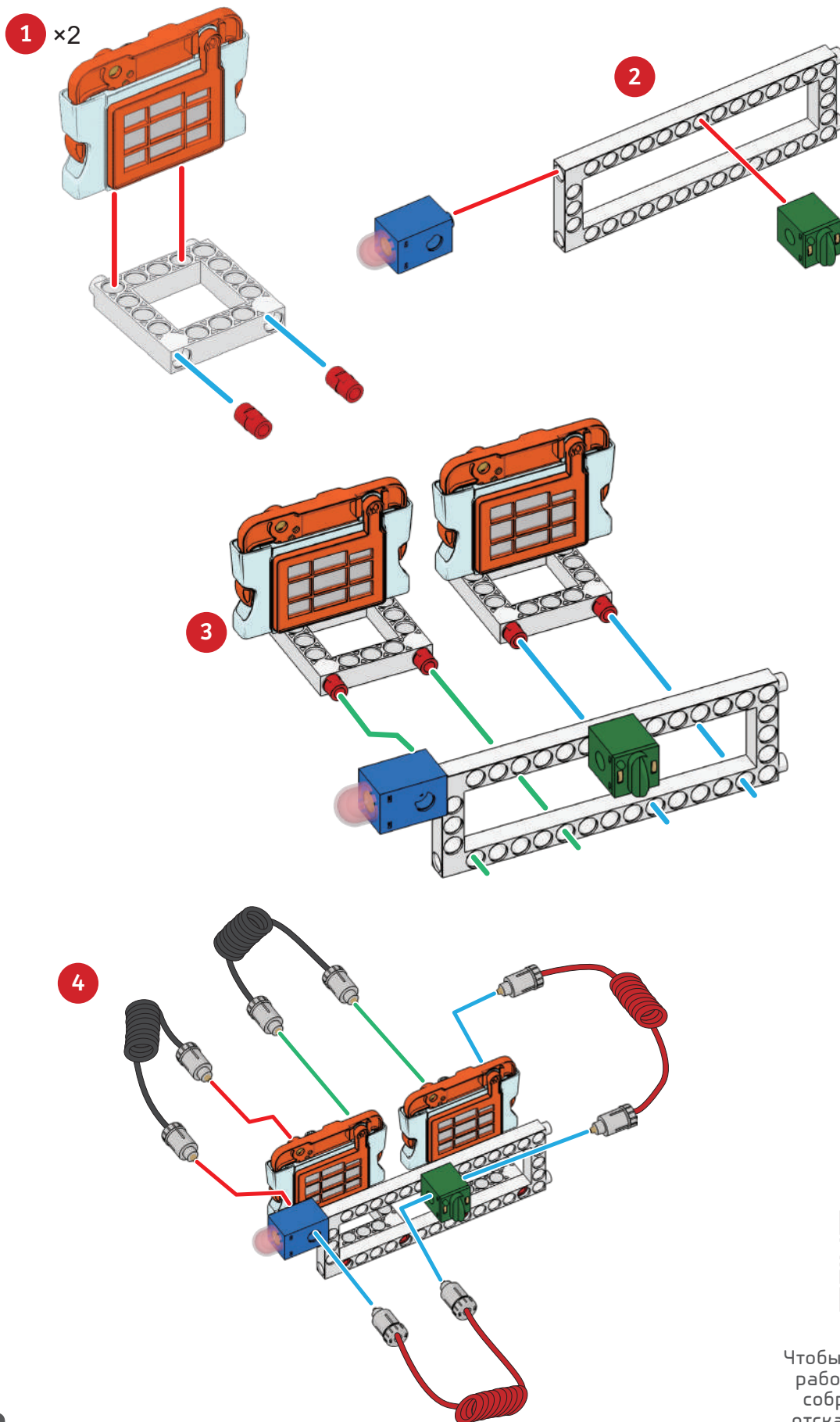


Список деталей

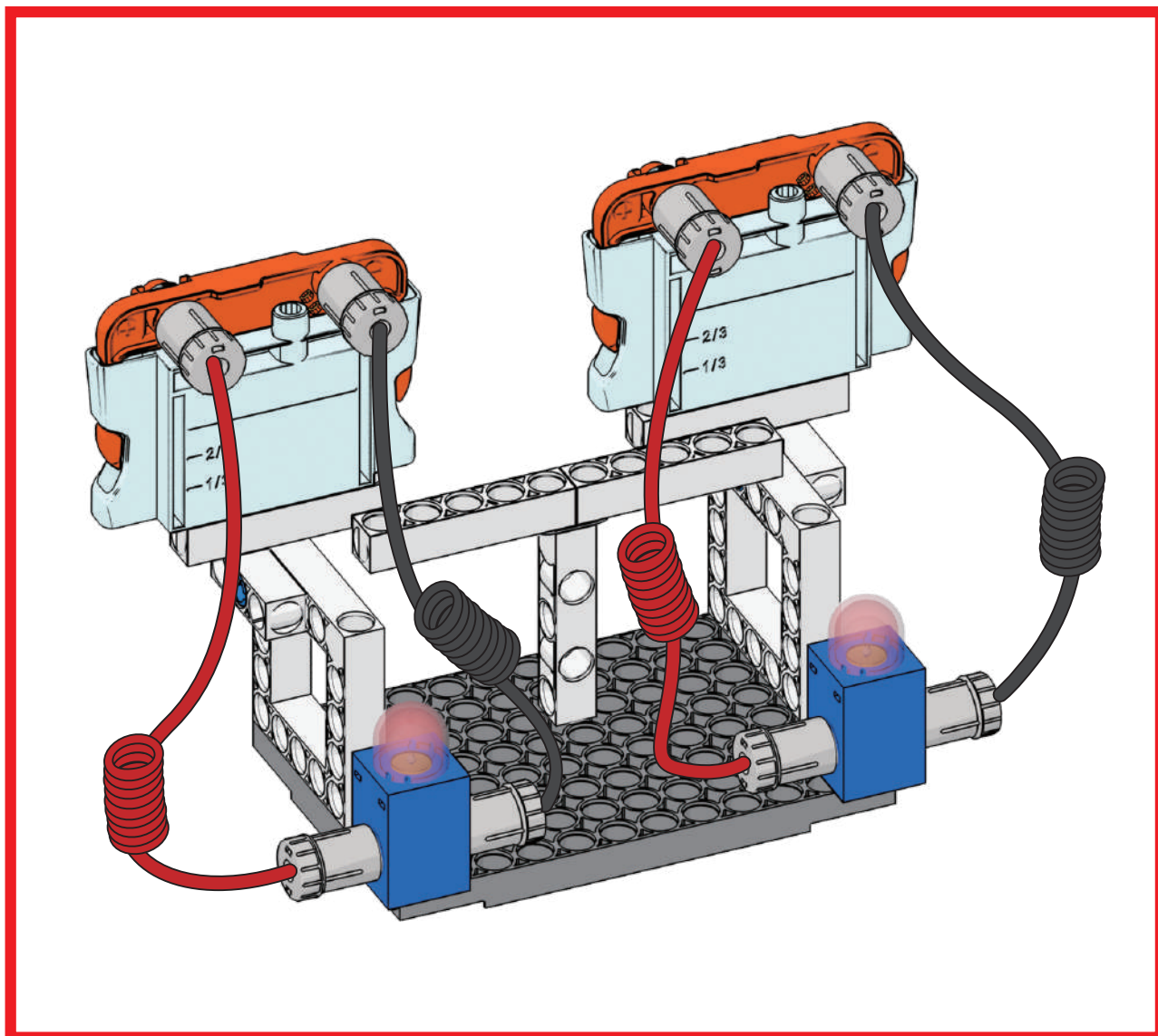


1

Схема сборки



Чтобы посмотреть, как работает правильно собранная модель, отсканируйте значок



Список деталей



x1



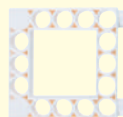
x2



x4



x1



x2



x1



x4



x2



x2



x2



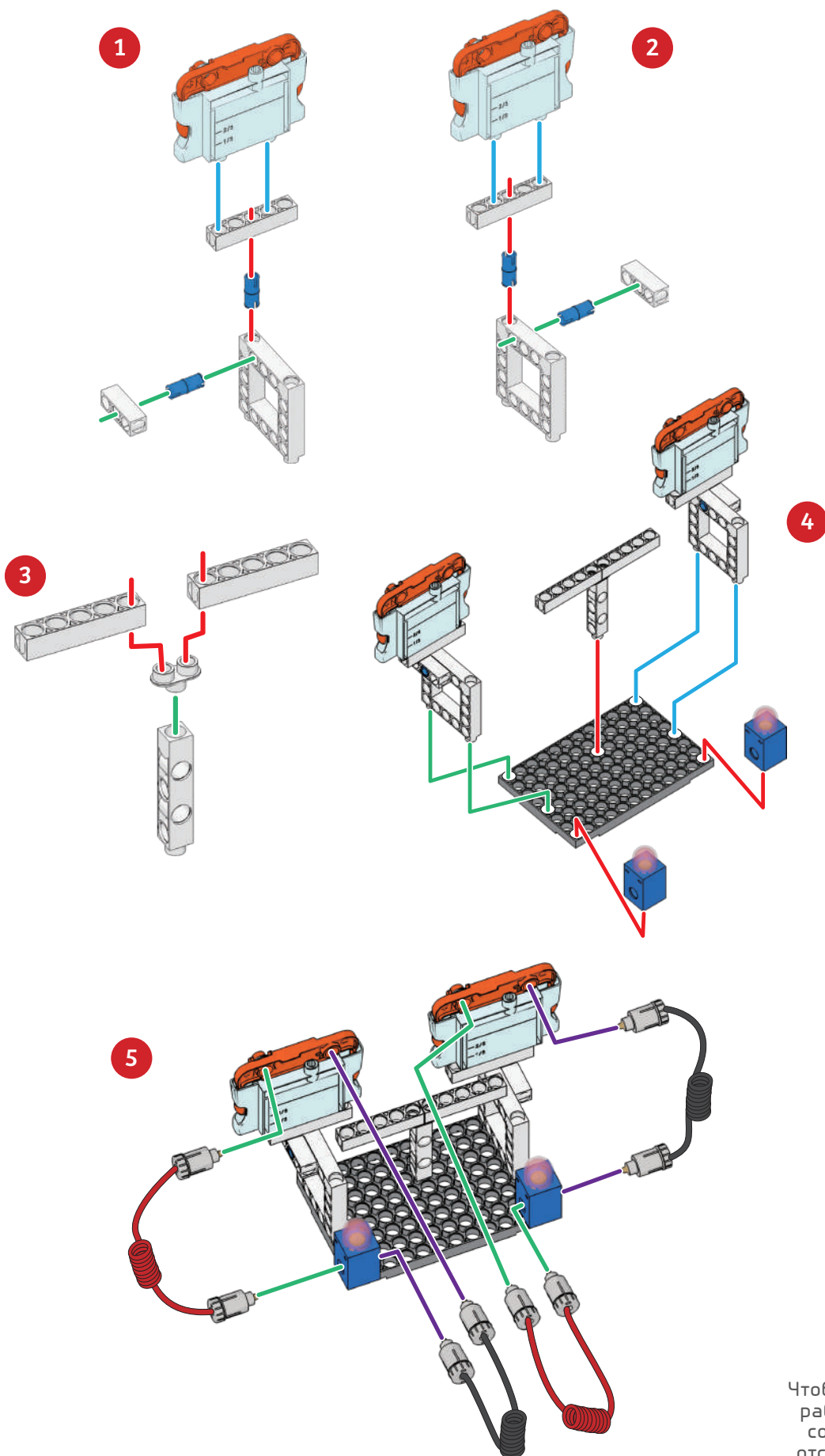
x2



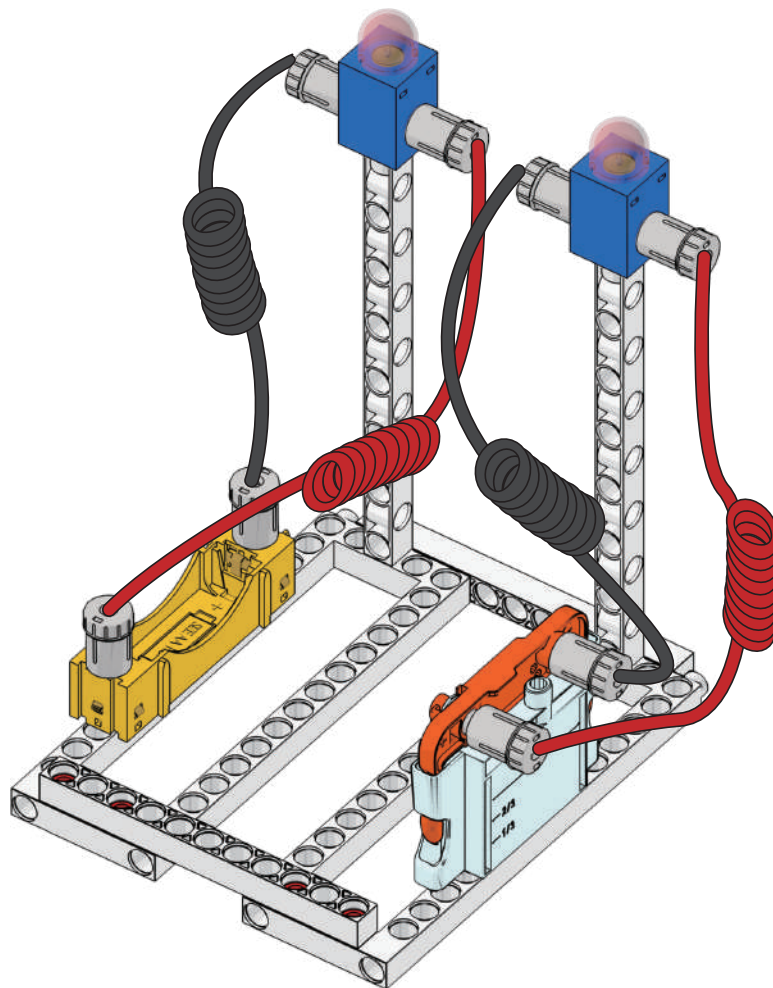
x2

2

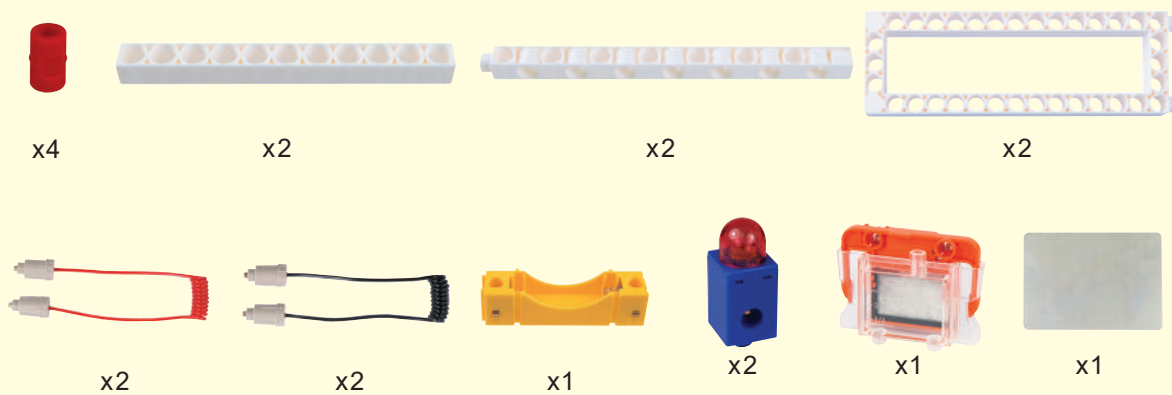
Схема сборки



Чтобы посмотреть, как работает правильно собранная модель, отсканируйте значок

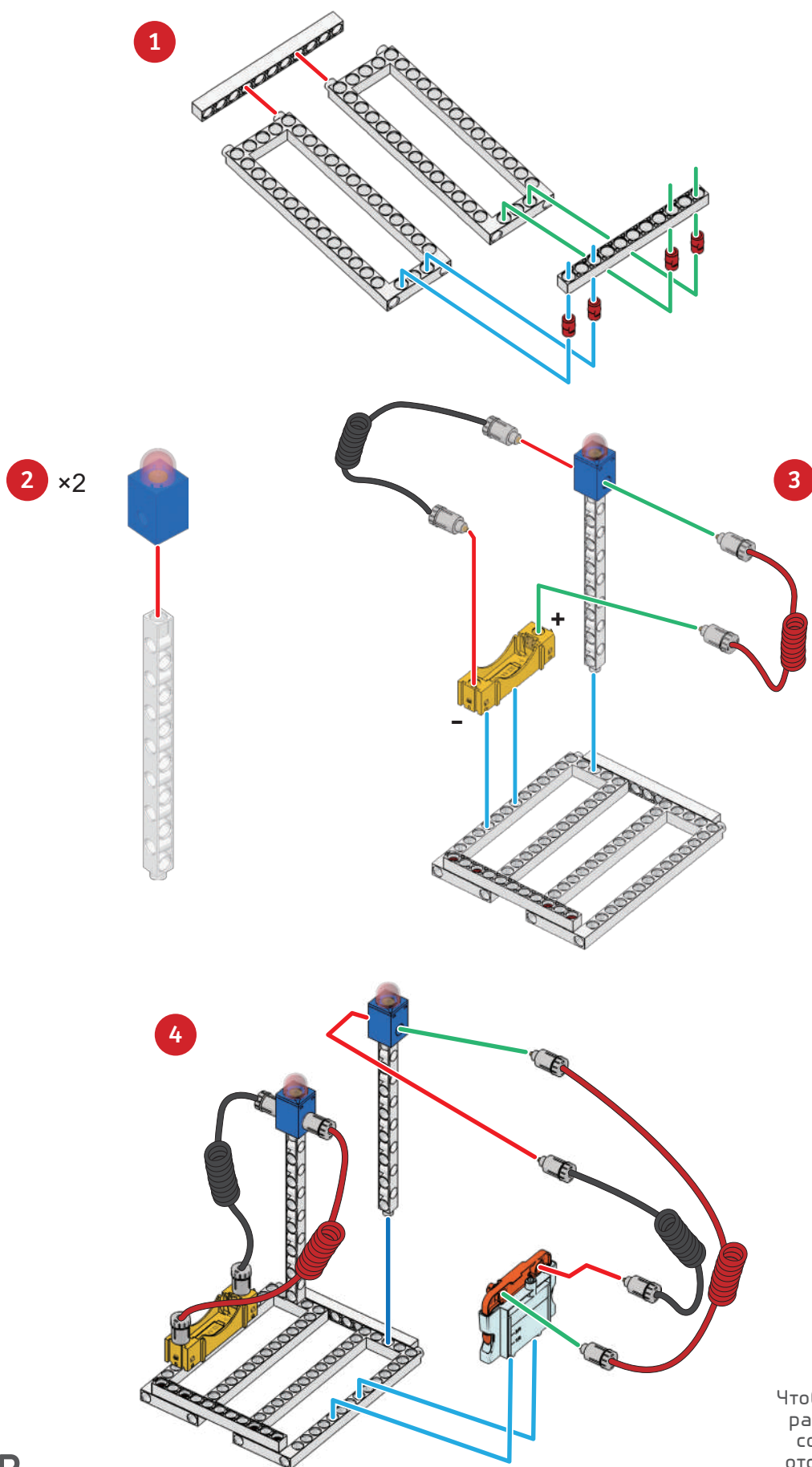


Список деталей

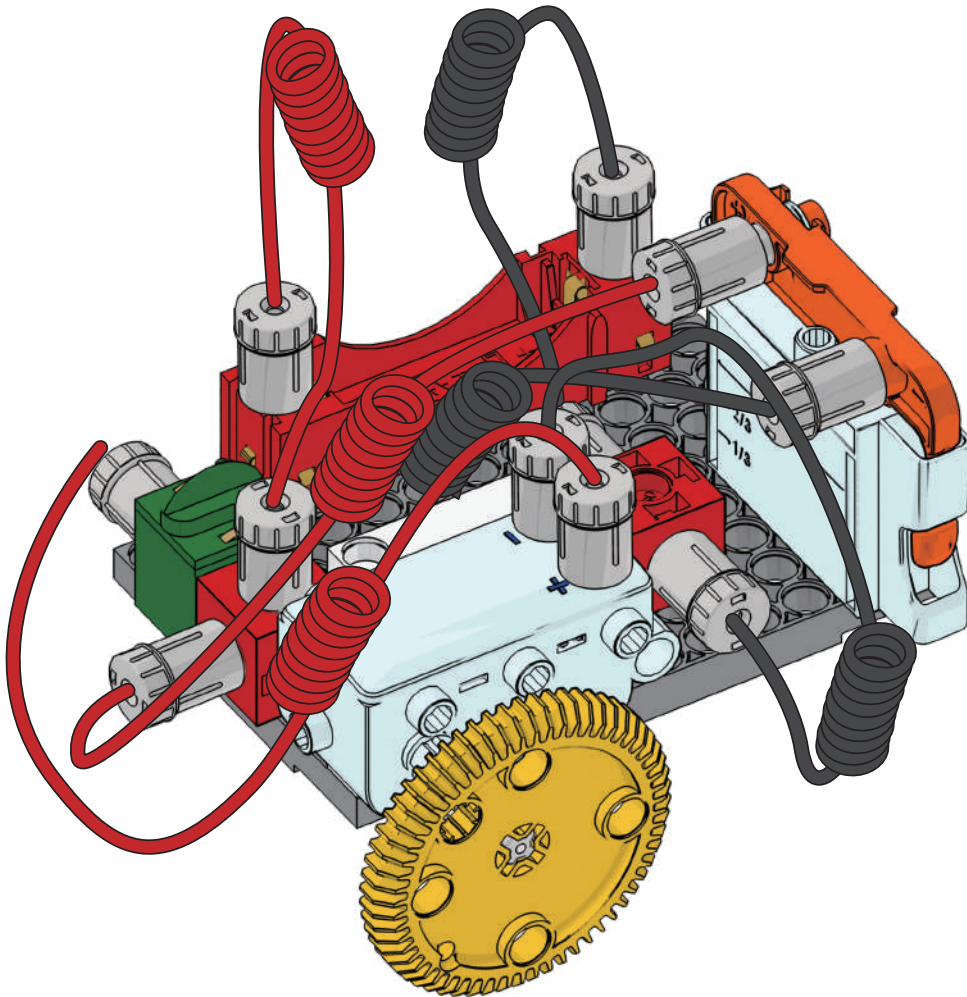


3

Схема сборки



Чтобы посмотреть, как работает правильно собранная модель, отсканируйте значок



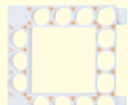
Список деталей



x1



x1



x1



x1



x1



x1



x1



x3



x3



x1



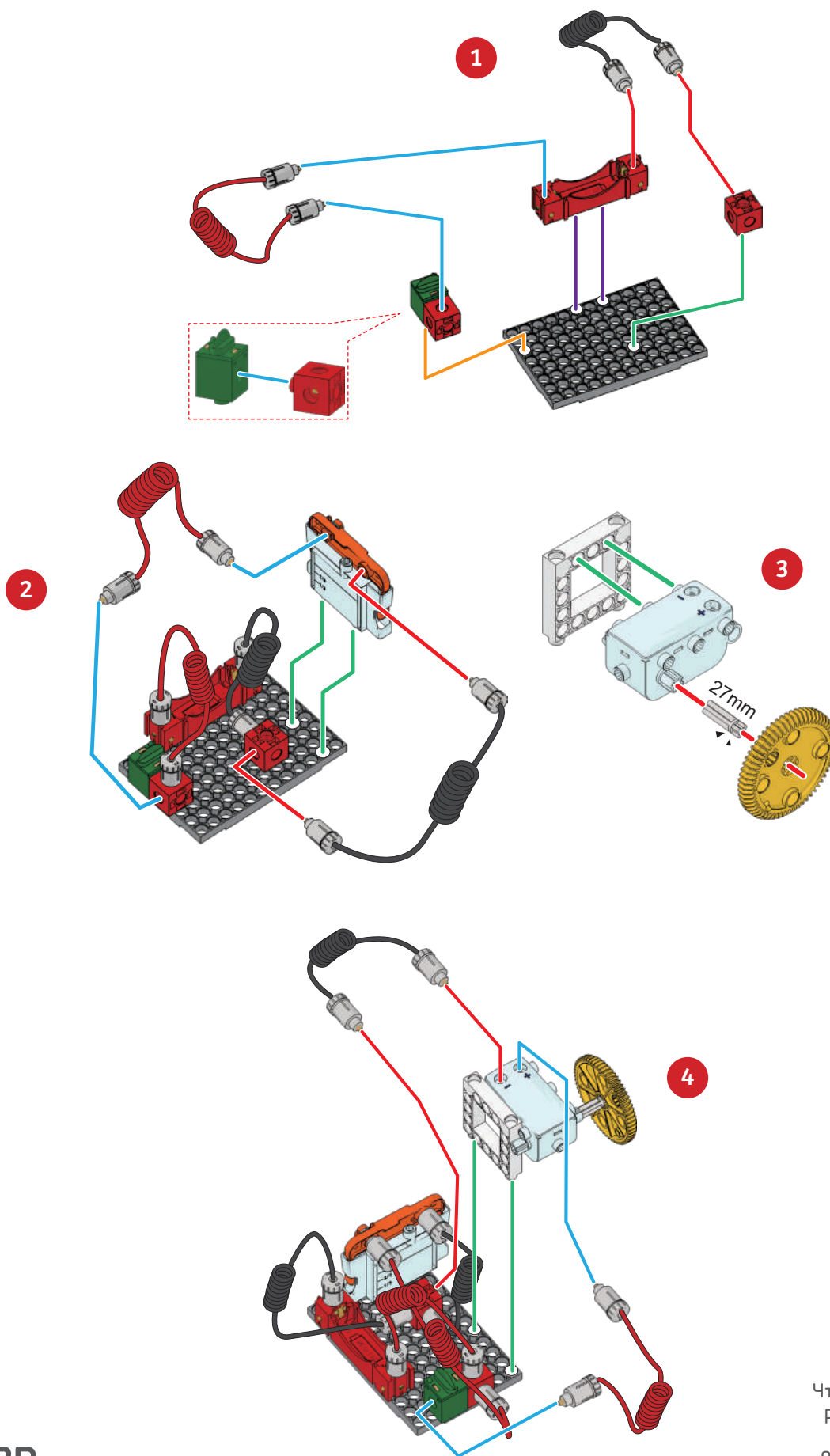
x2



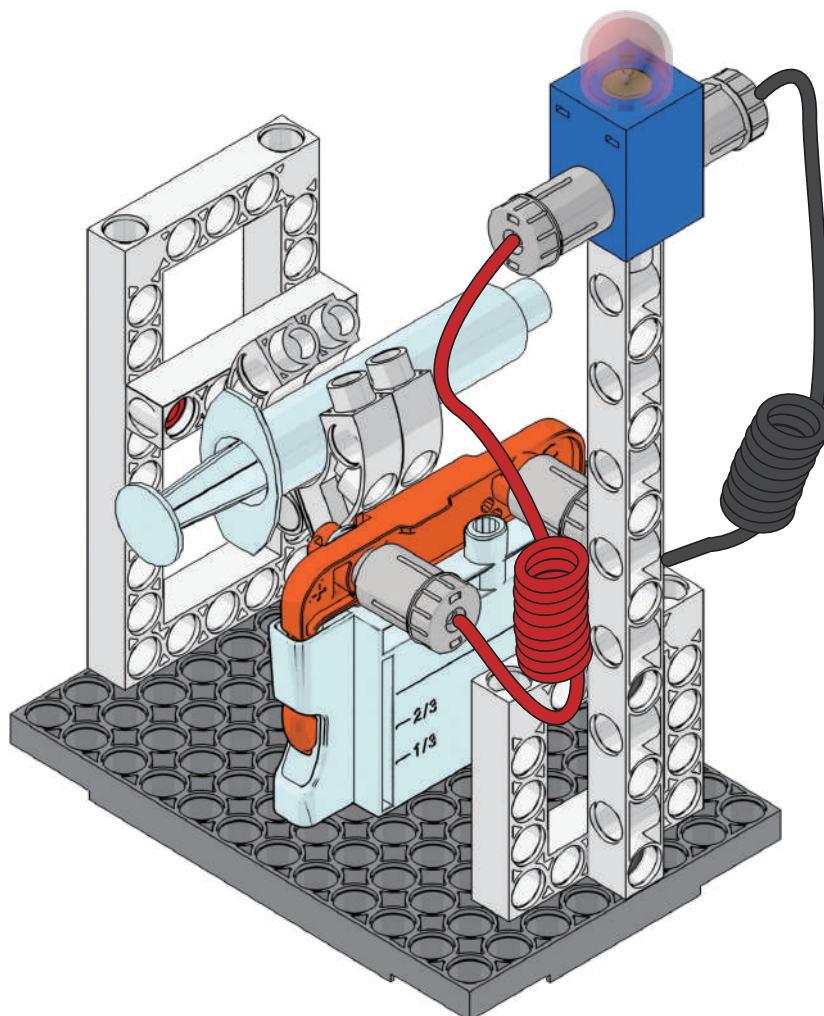
x1

4

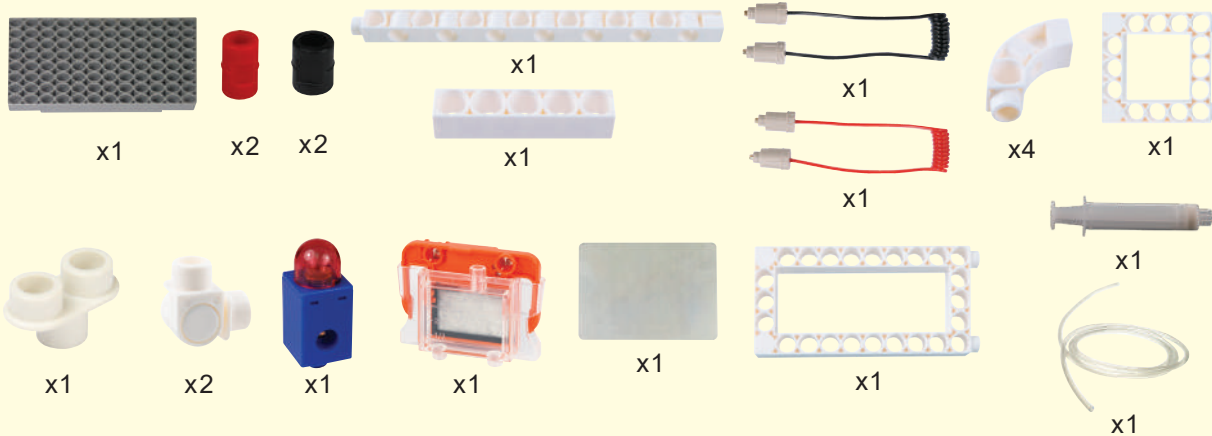
Схема сборки



Чтобы посмотреть, как работает правильно собранная модель, отсканируйте значок

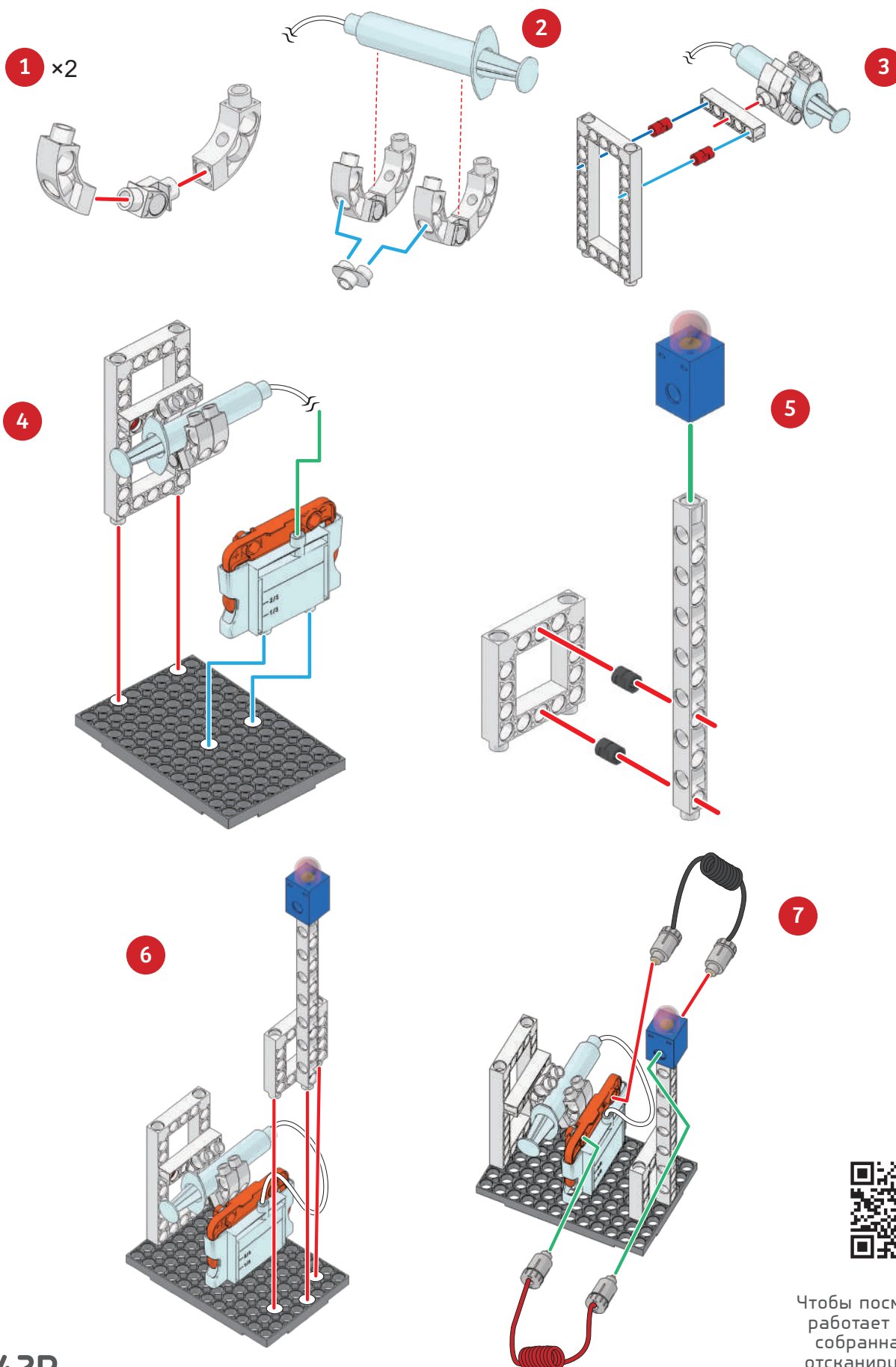


Список деталей

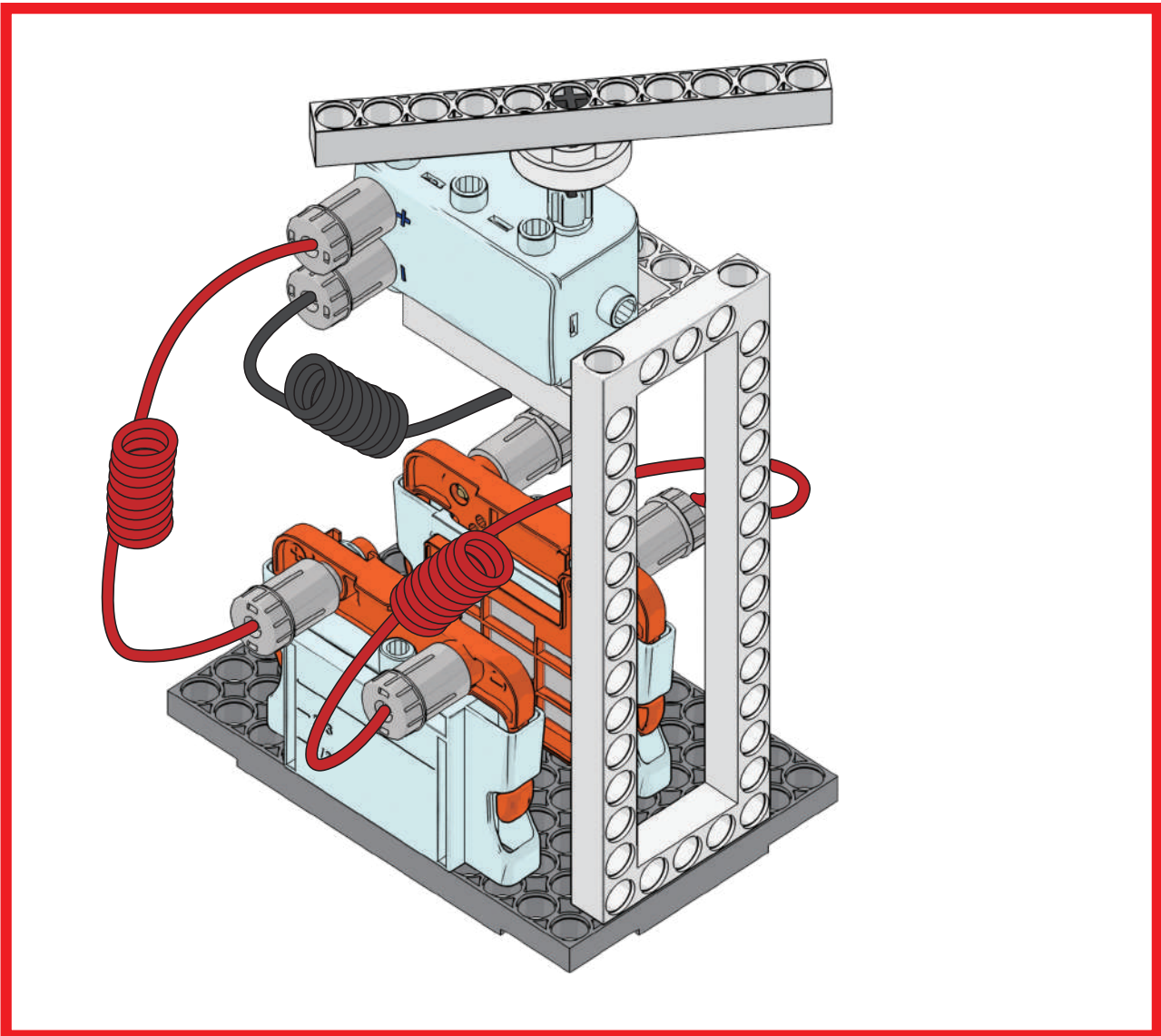


6

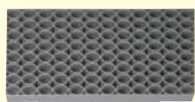
Схема сборки



Чтобы посмотреть, как работает правильно собранная модель, отсканируйте значок



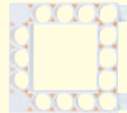
Список деталей



x1



x1



x1



x1



x1



x2



x2



x1



x1



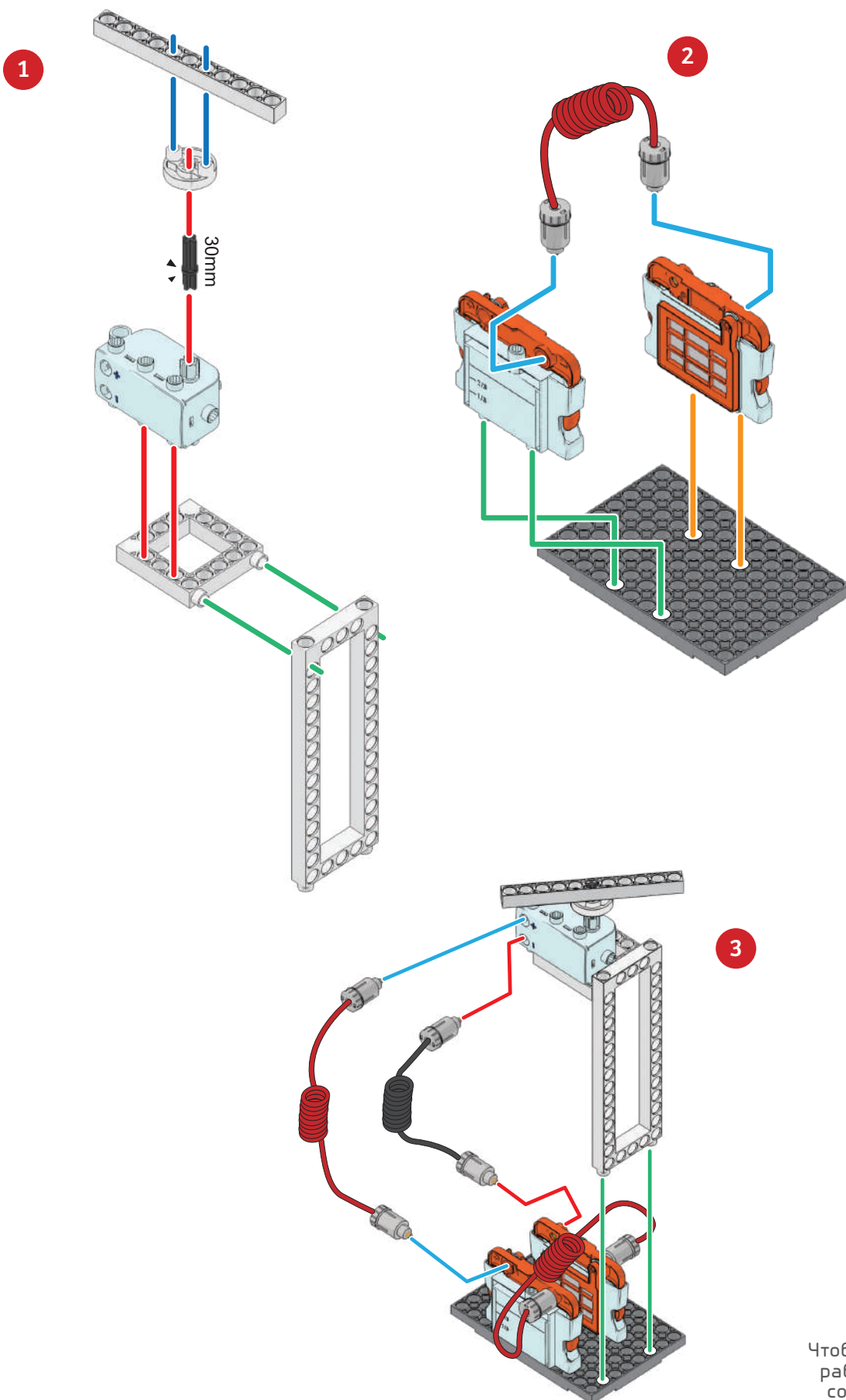
x2



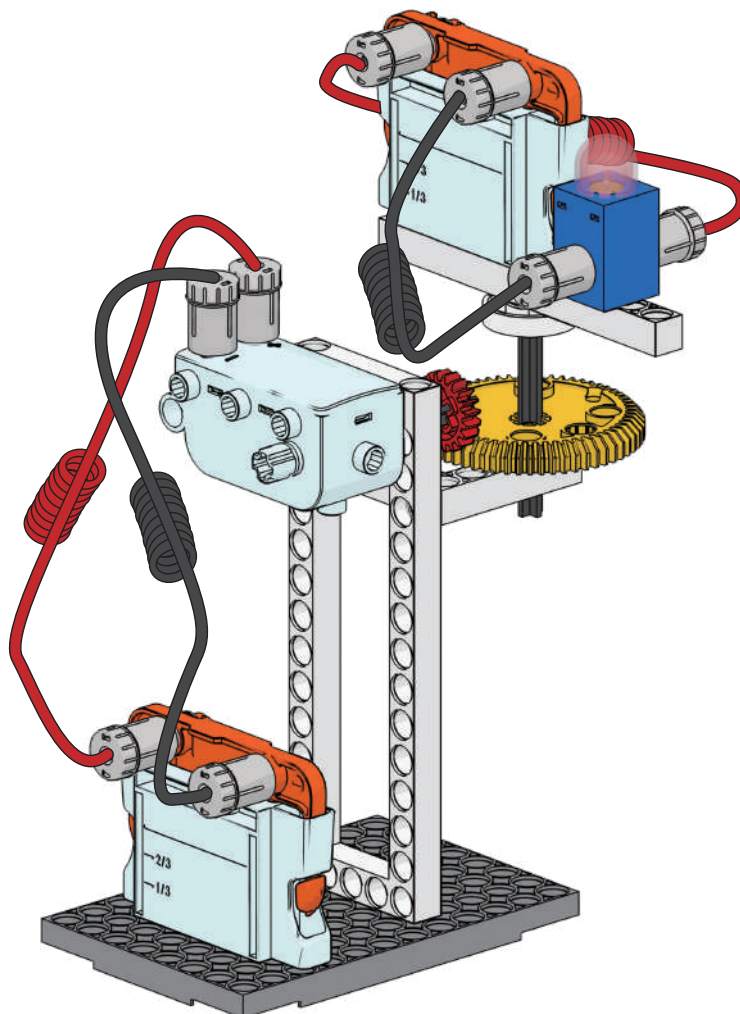
x1

7

Схема сборки



Чтобы посмотреть, как работает правильно собранная модель, отсканируйте значок



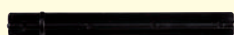
Список деталей



x1



x1



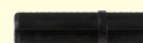
x1



x1



x1



x1



x1



x1



x1



x2



x2



x1



x1



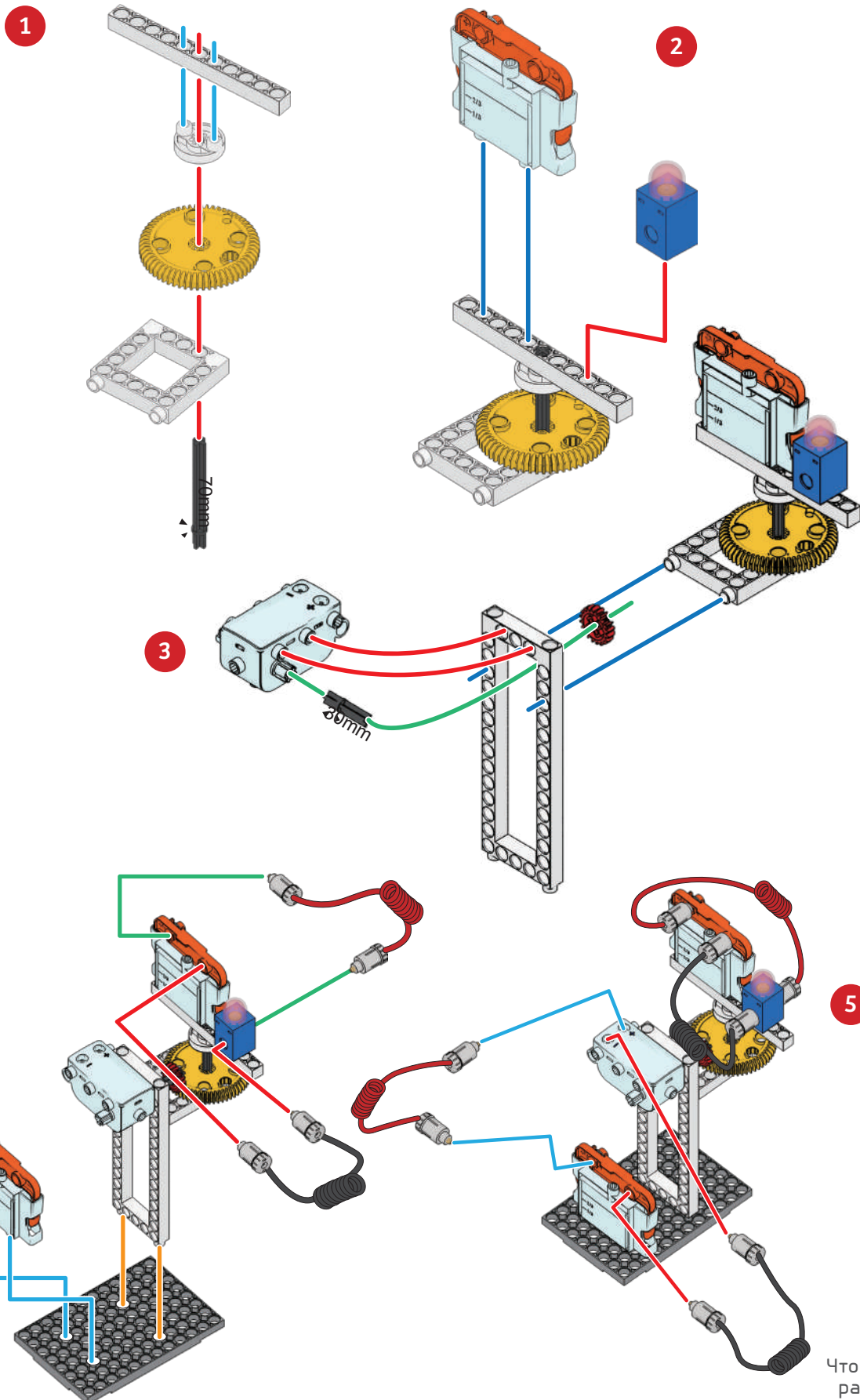
x2



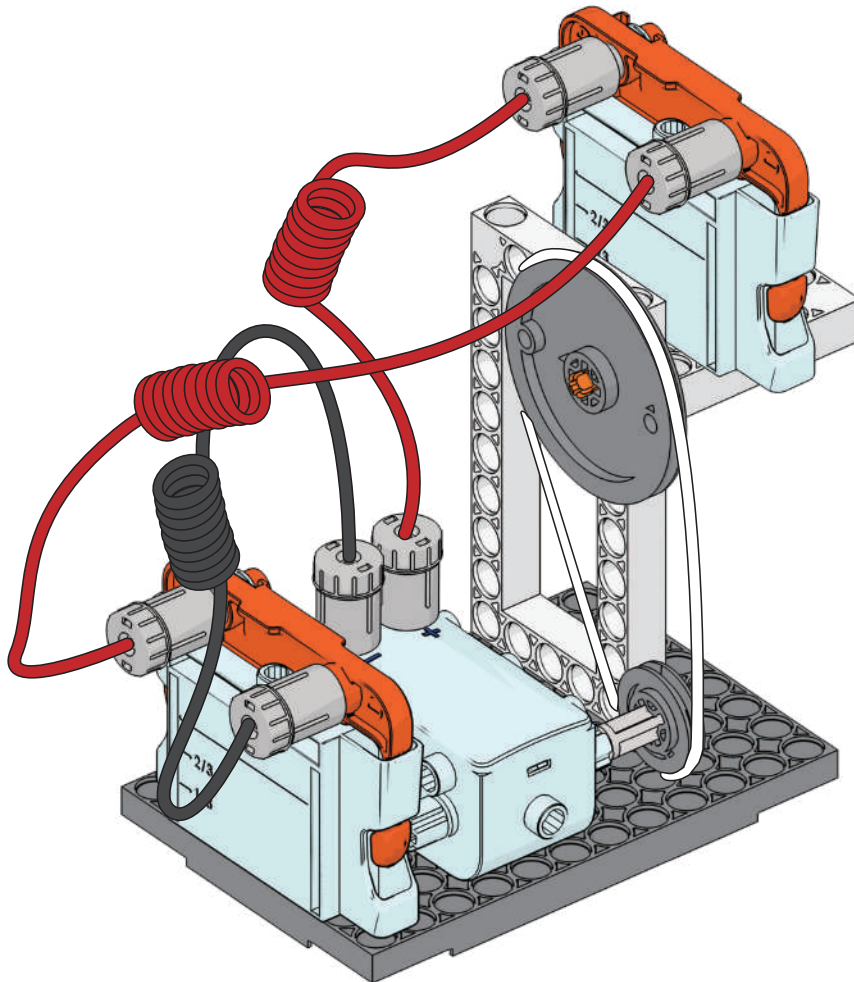
x2

8

Схема сборки



Чтобы посмотреть, как работает правильно собранная модель, отсканируйте значок



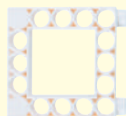
Список деталей



x1



x1



x1



x1



x1



x1



x2



x2



x2



x1



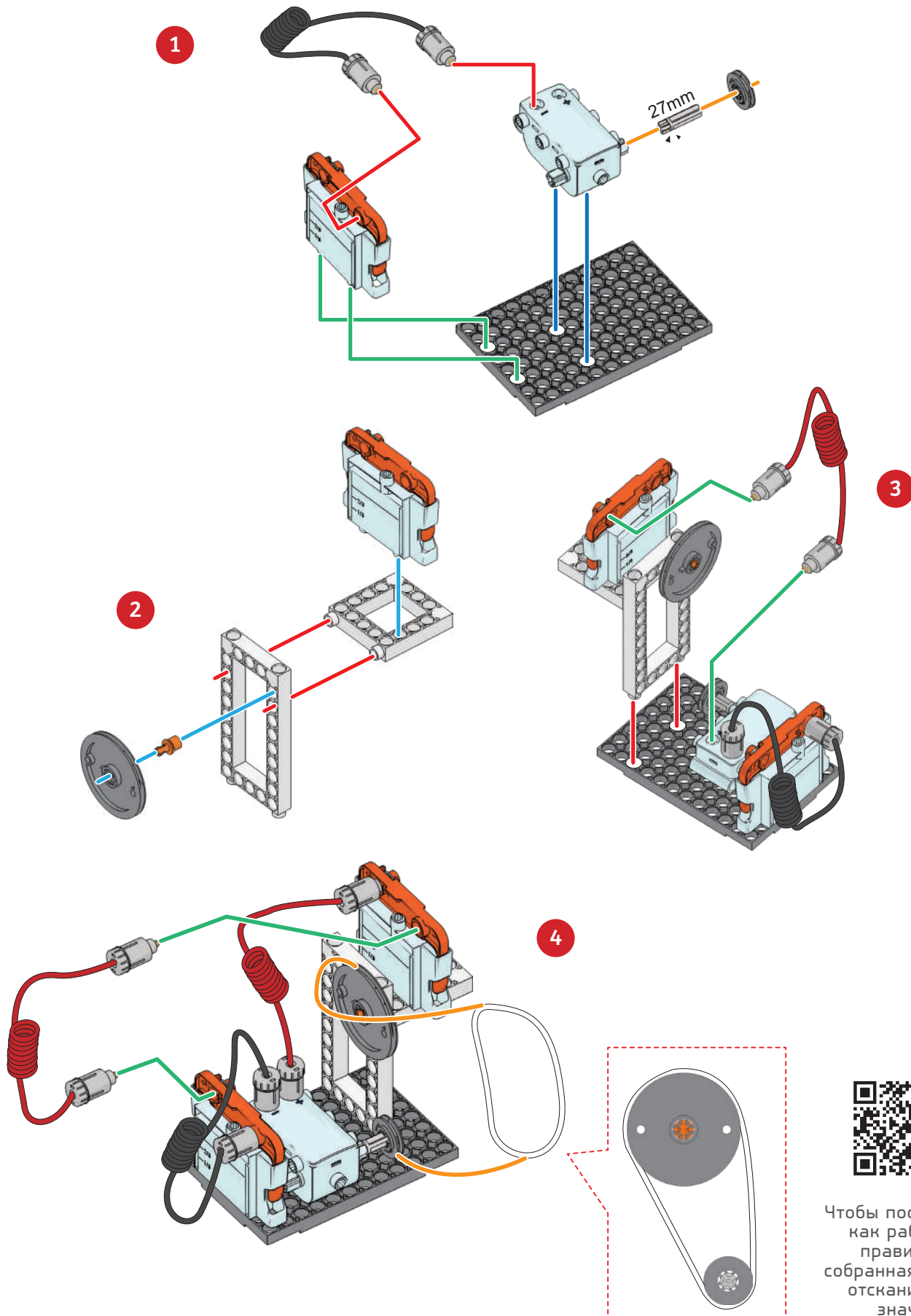
x1

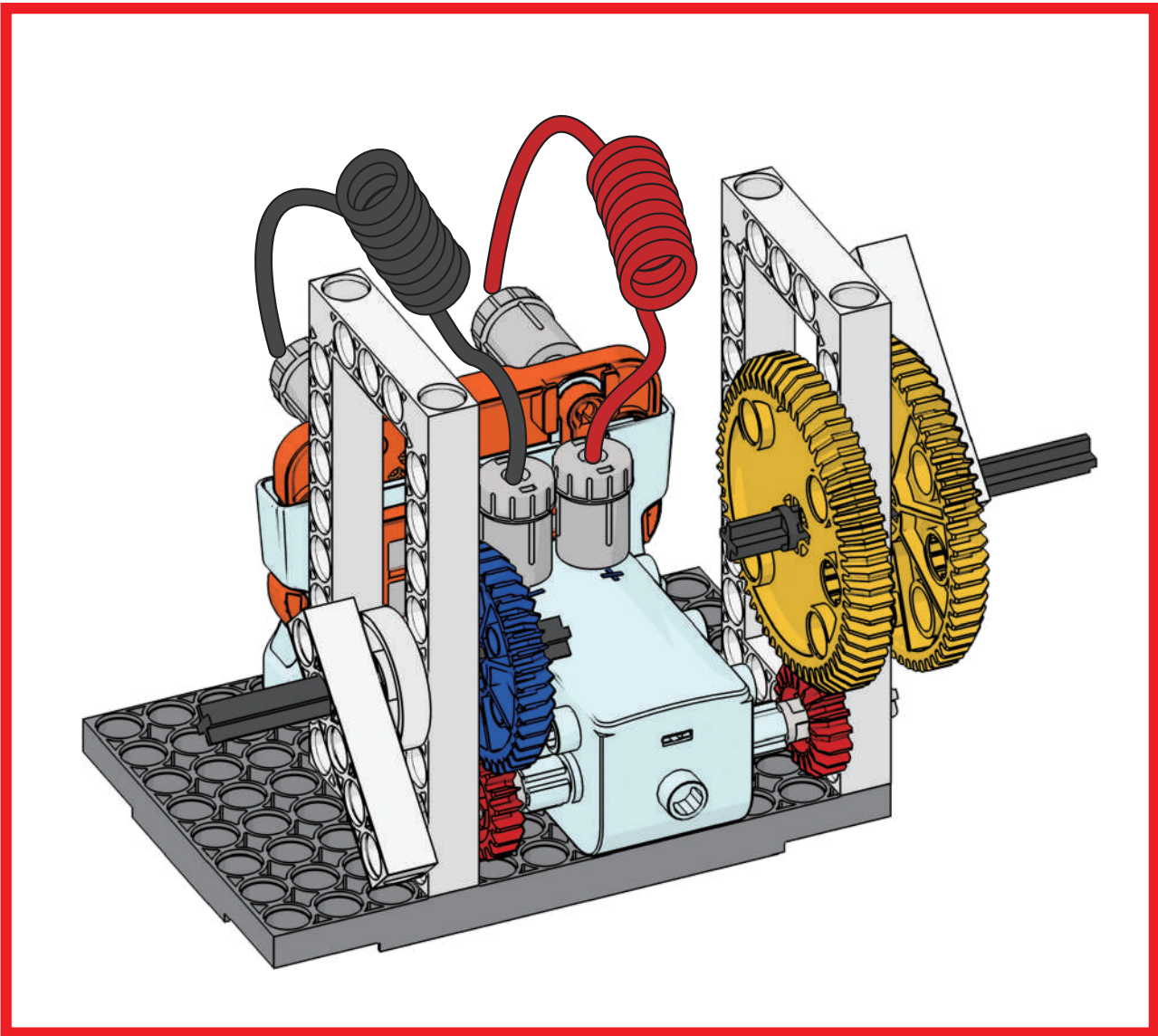


x1



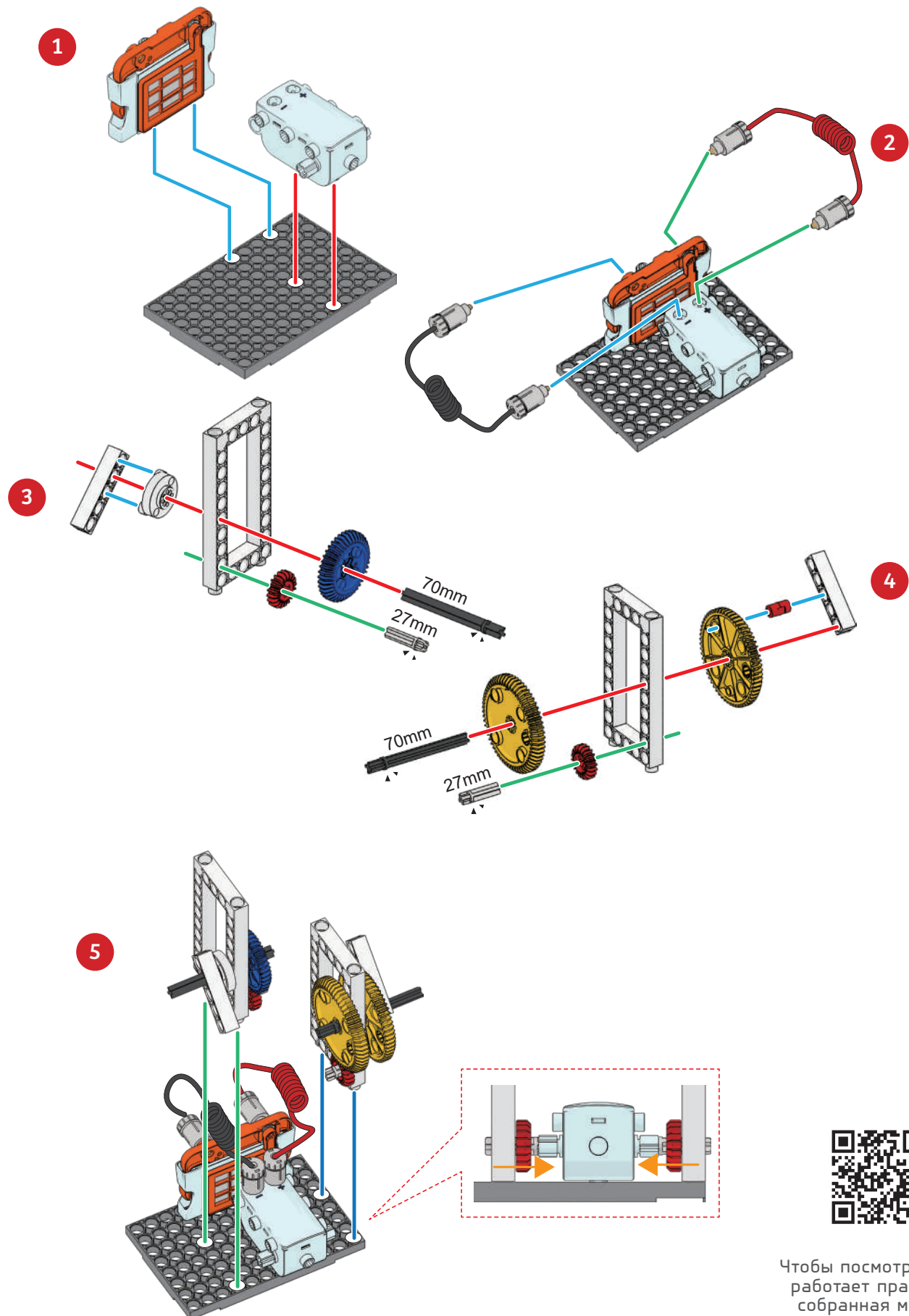
x1

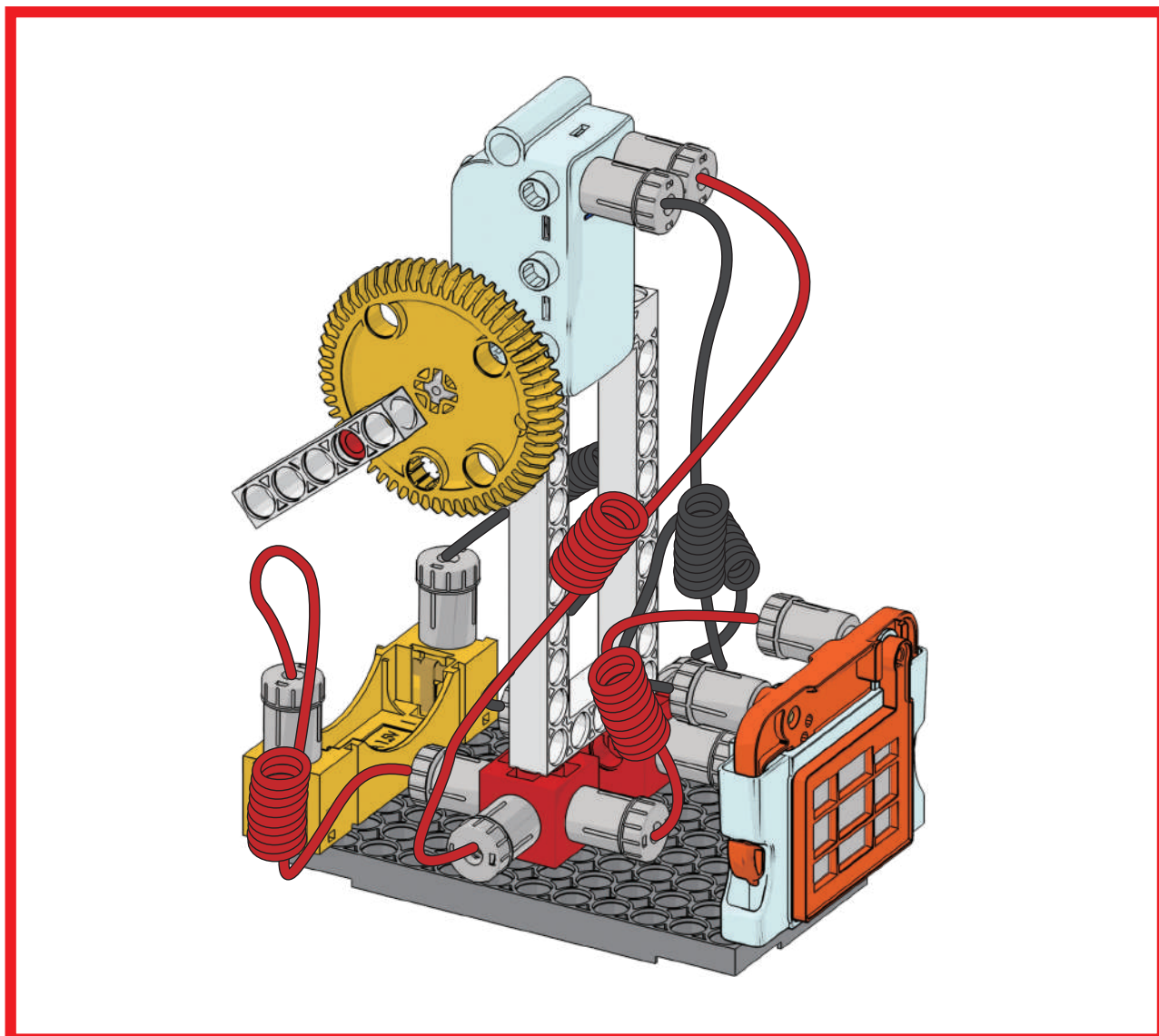




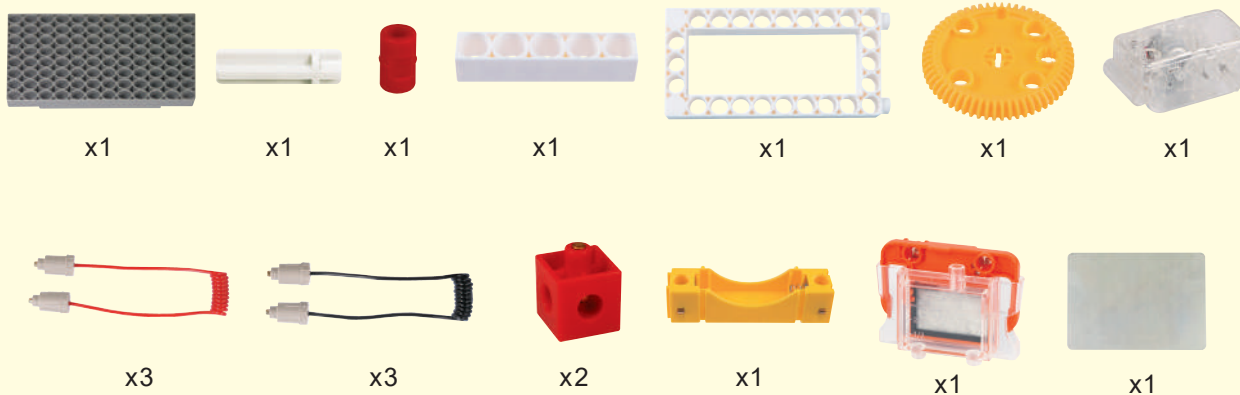
Список деталей

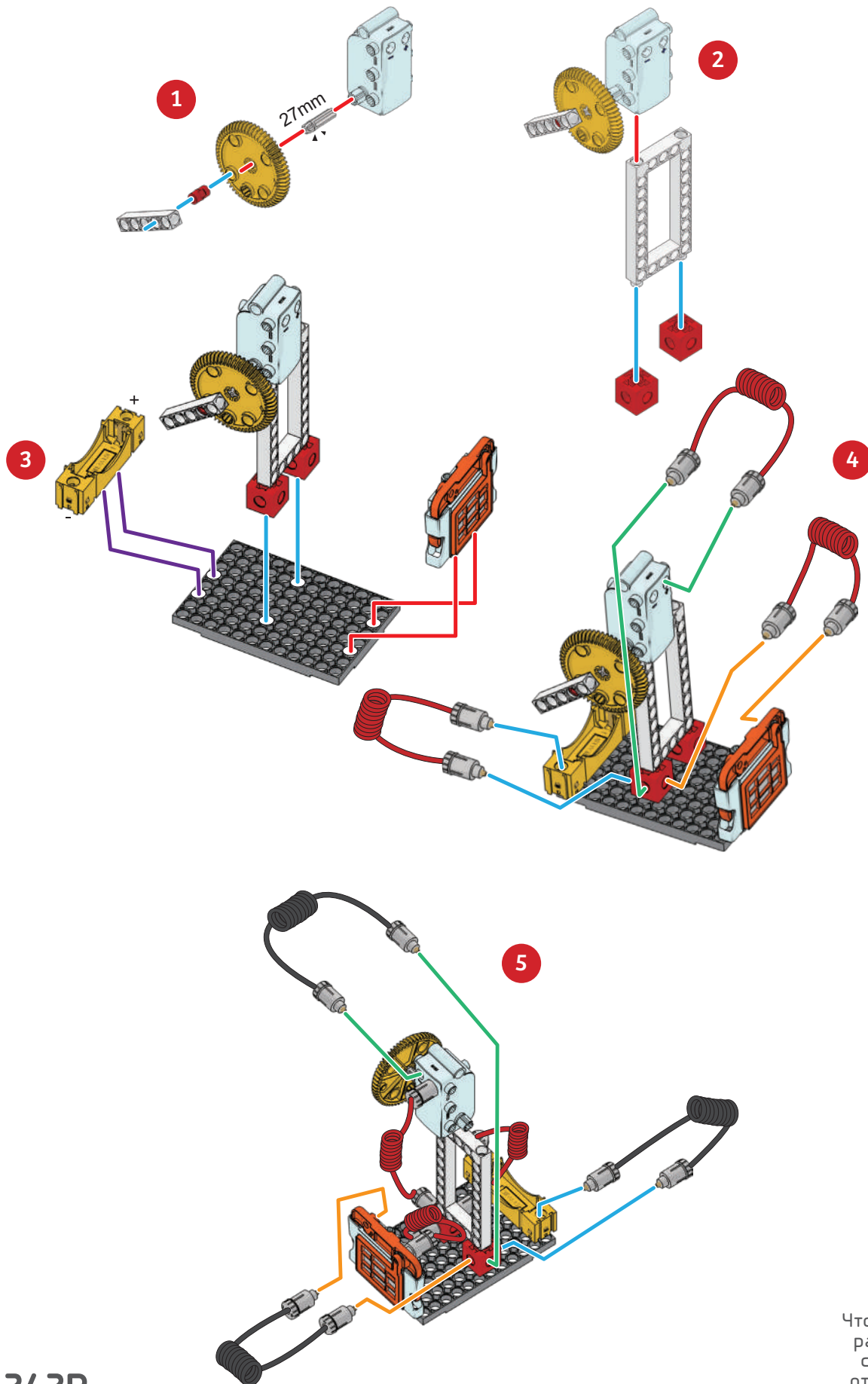
- | | | | | | | |
|----|----|----|----|----|----|----|
| | | | | | | |
| x1 | x2 | x2 | x2 | x2 | x1 | x2 |
| | | | | | | |
| x1 | x1 | x1 | x1 | x1 | x2 | x1 |
| | | | | | | |
| x1 | | | | | | |



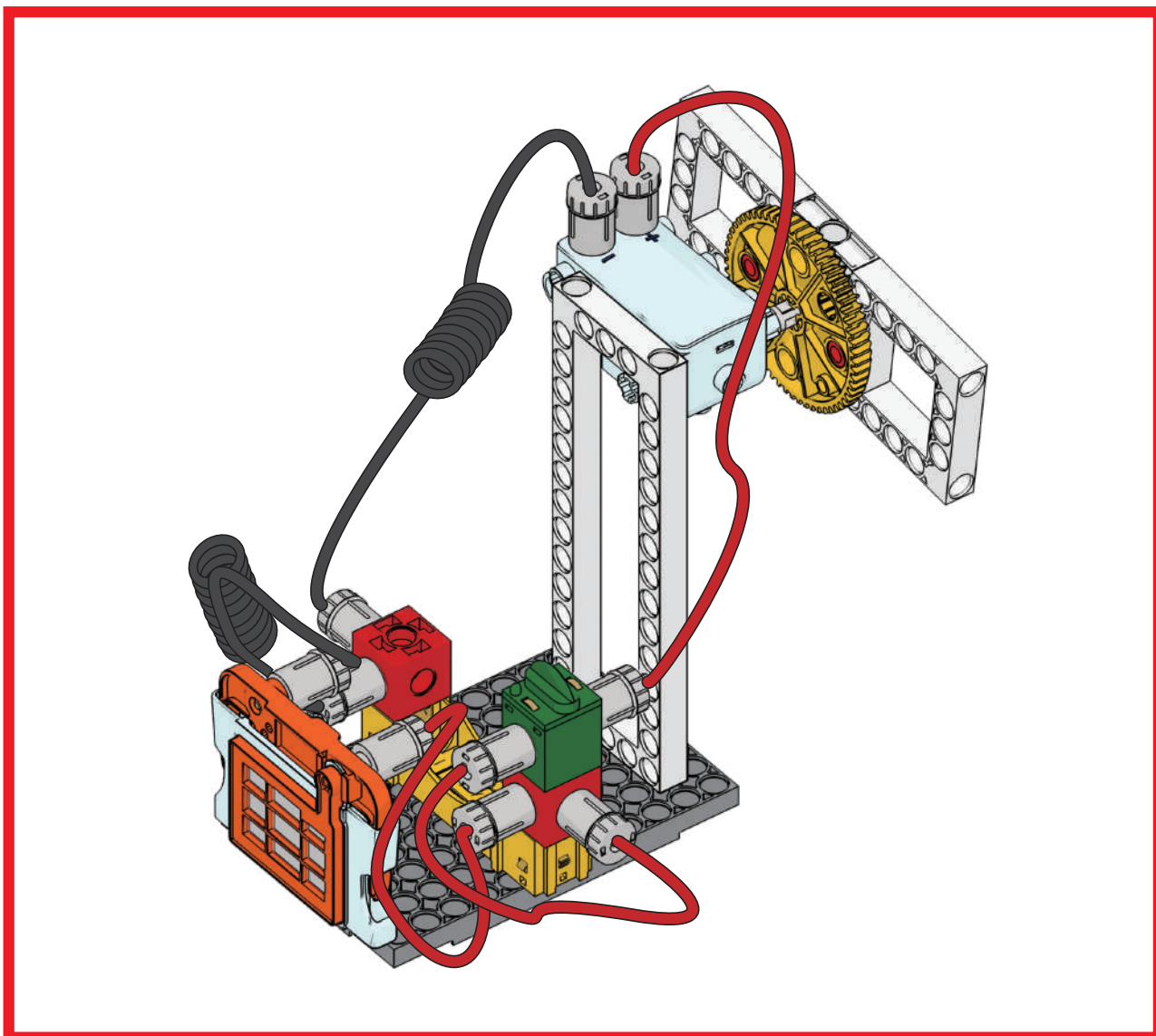


Список деталей

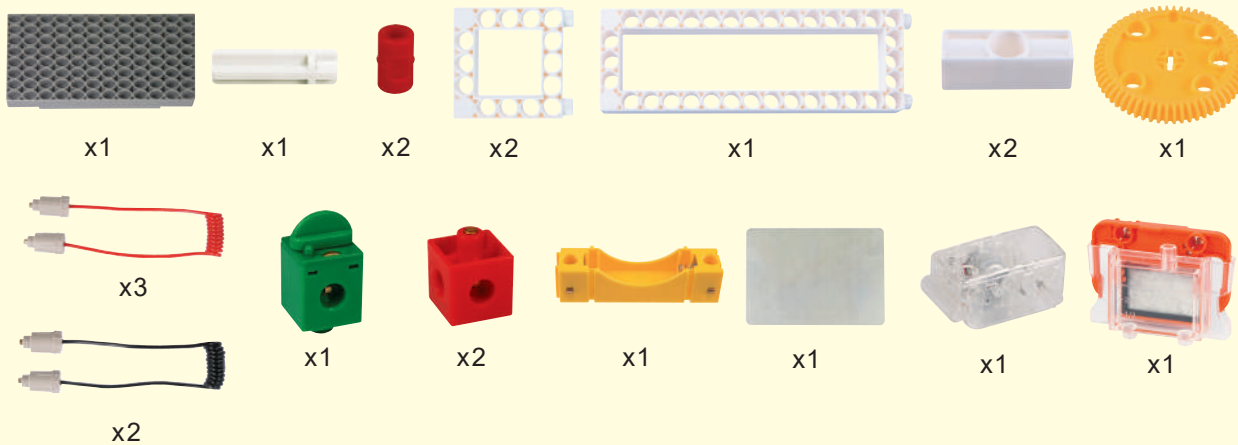


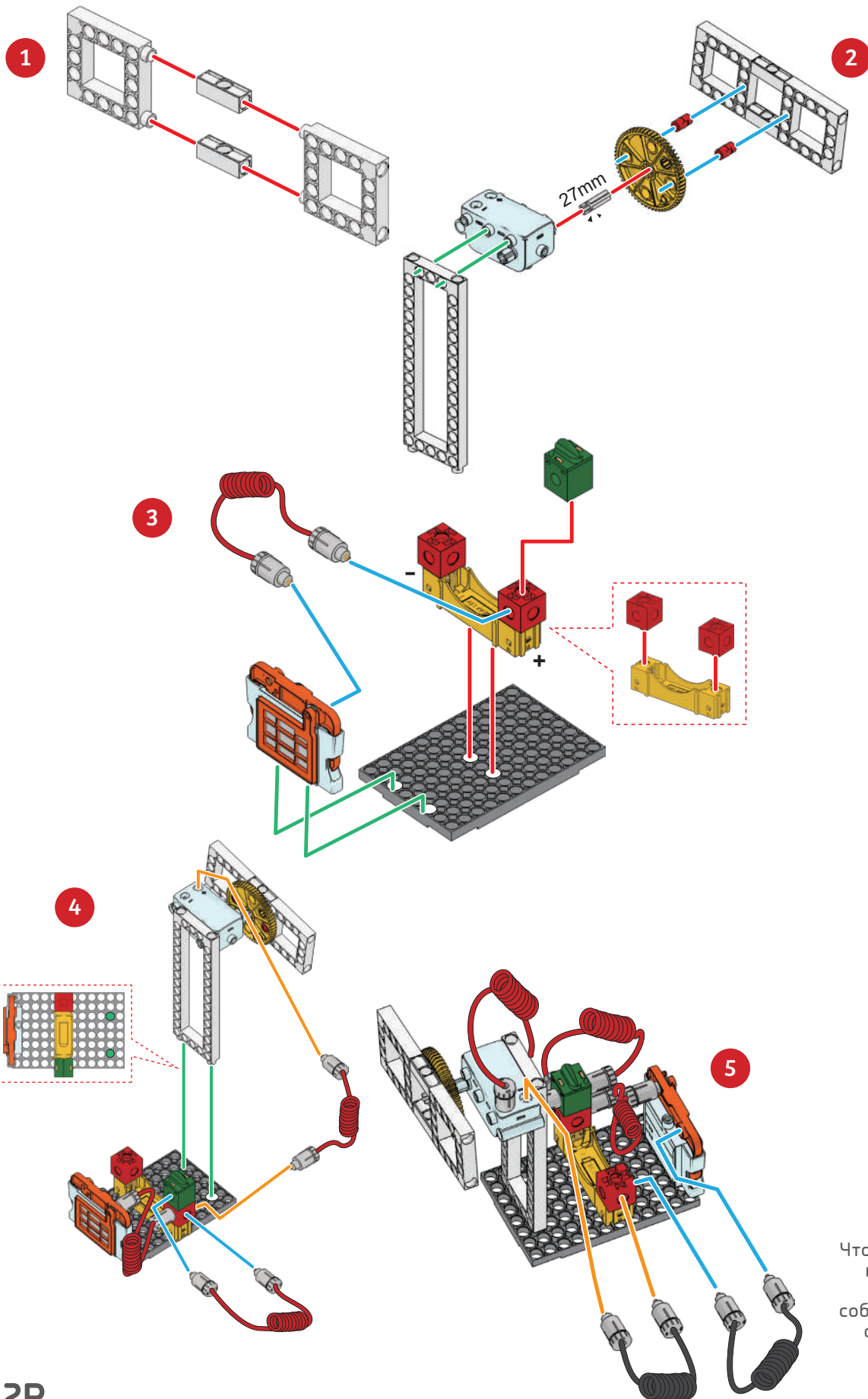


Чтобы посмотреть, как
работает правильно
собранный модель,
отсканируйте значок

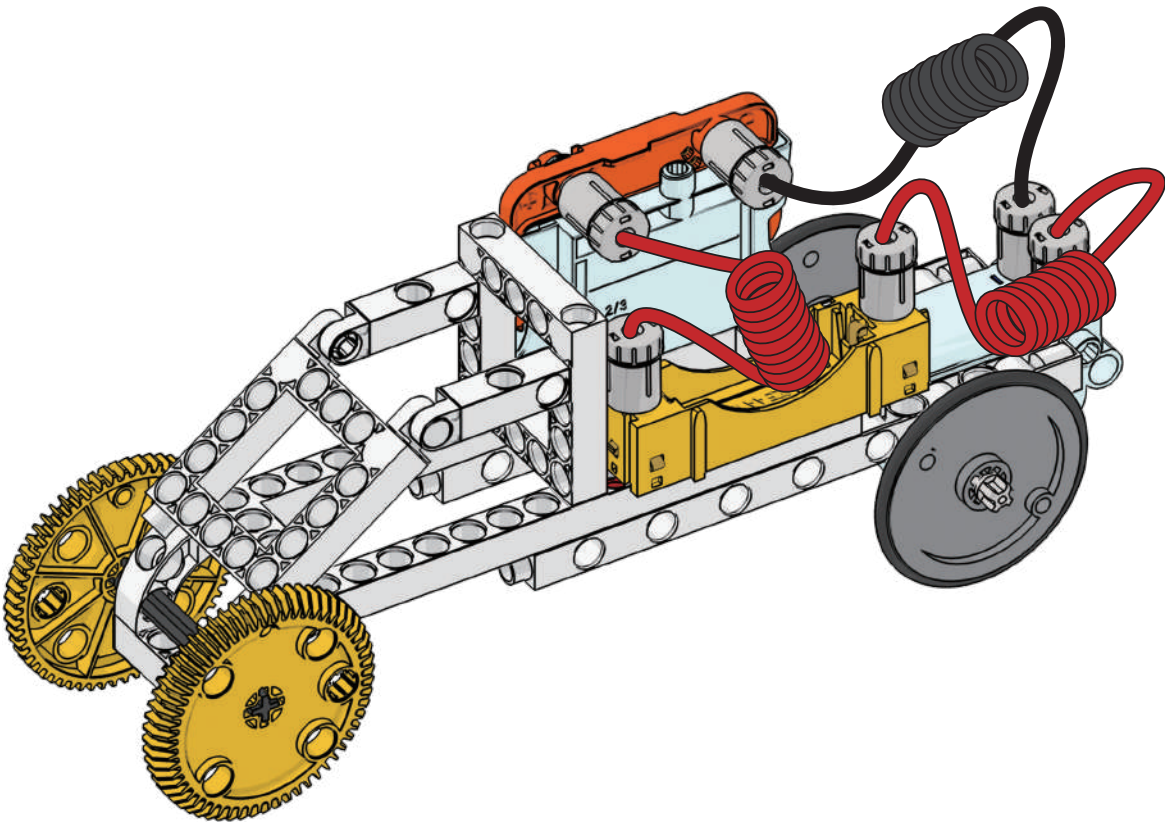


Список деталей

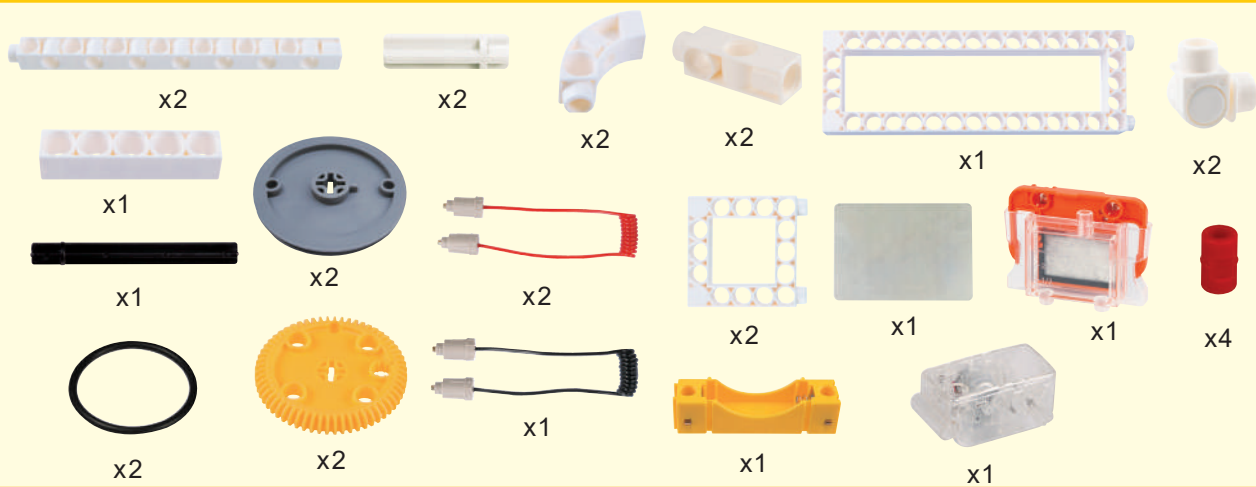


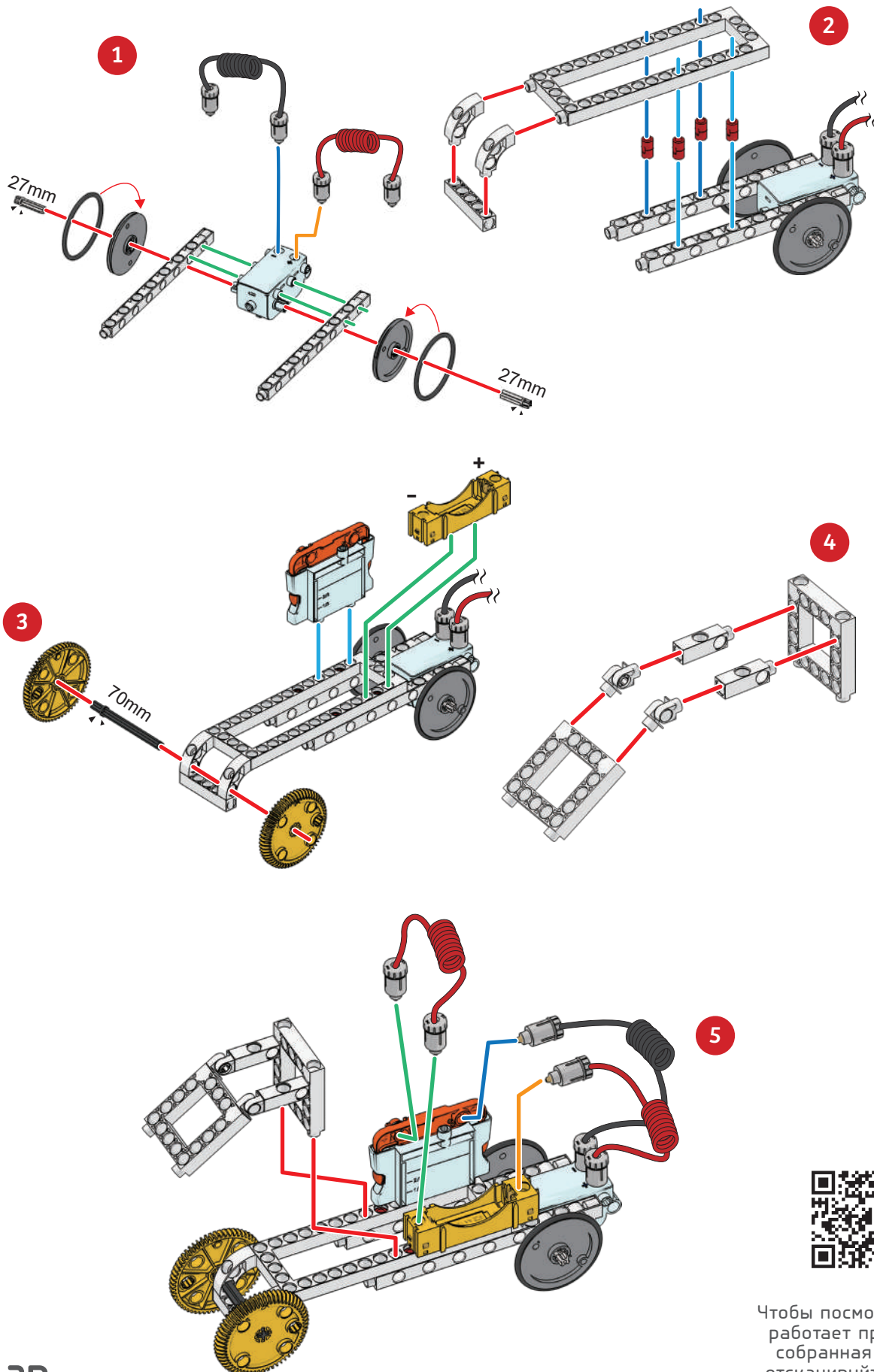


Чтобы посмотреть,
как работает
правильно
собранный модель,
отсканируйте
значок



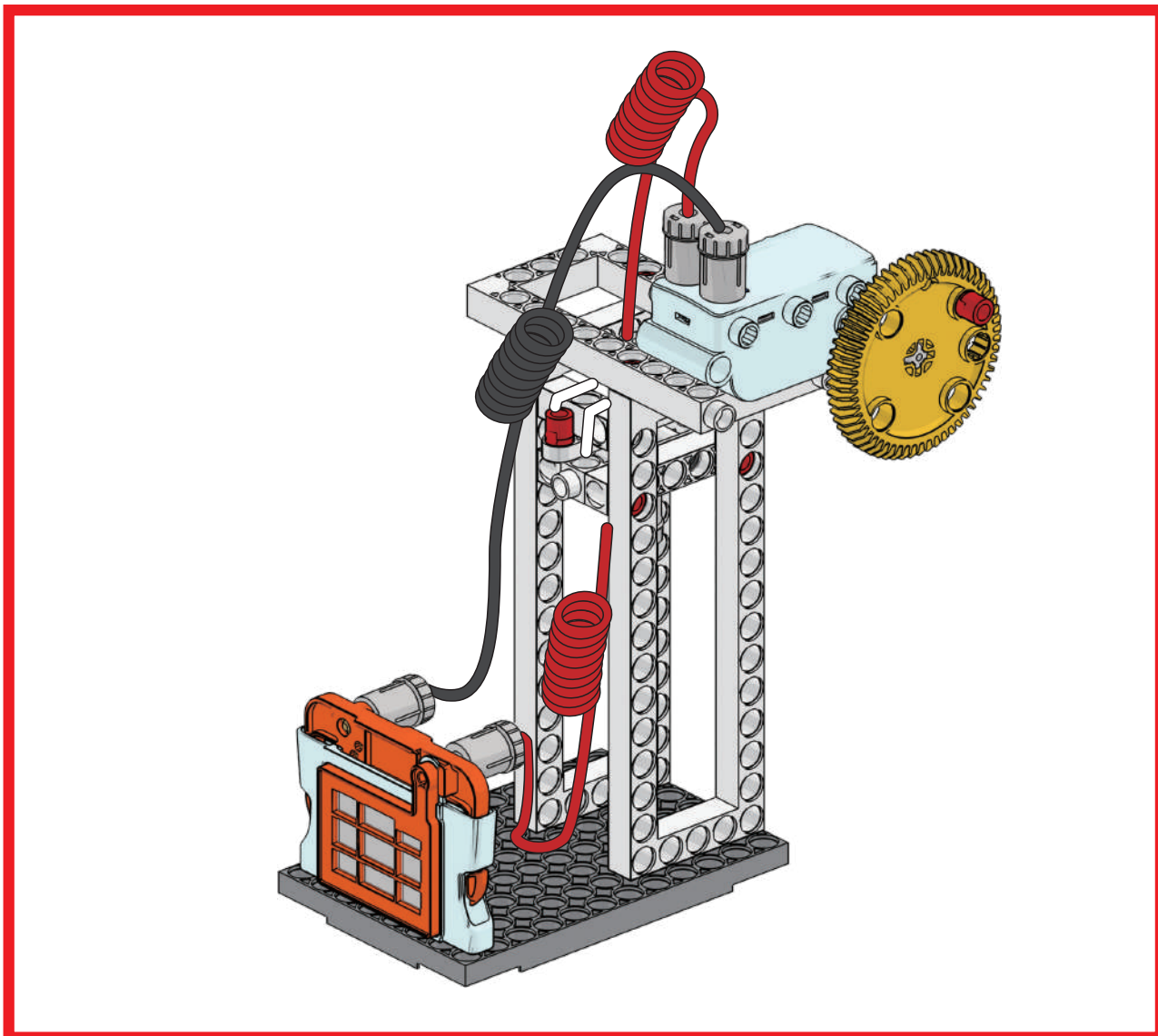
Список деталей



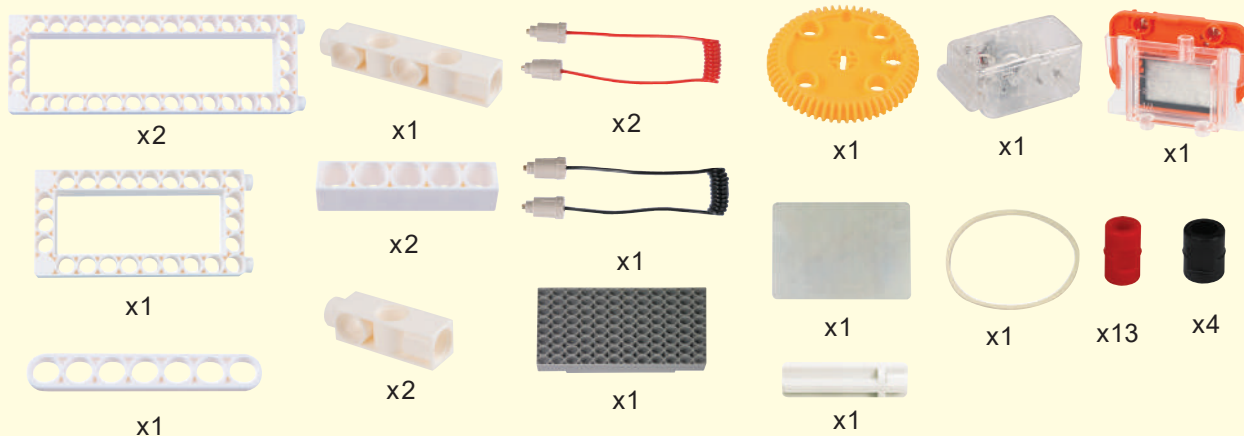


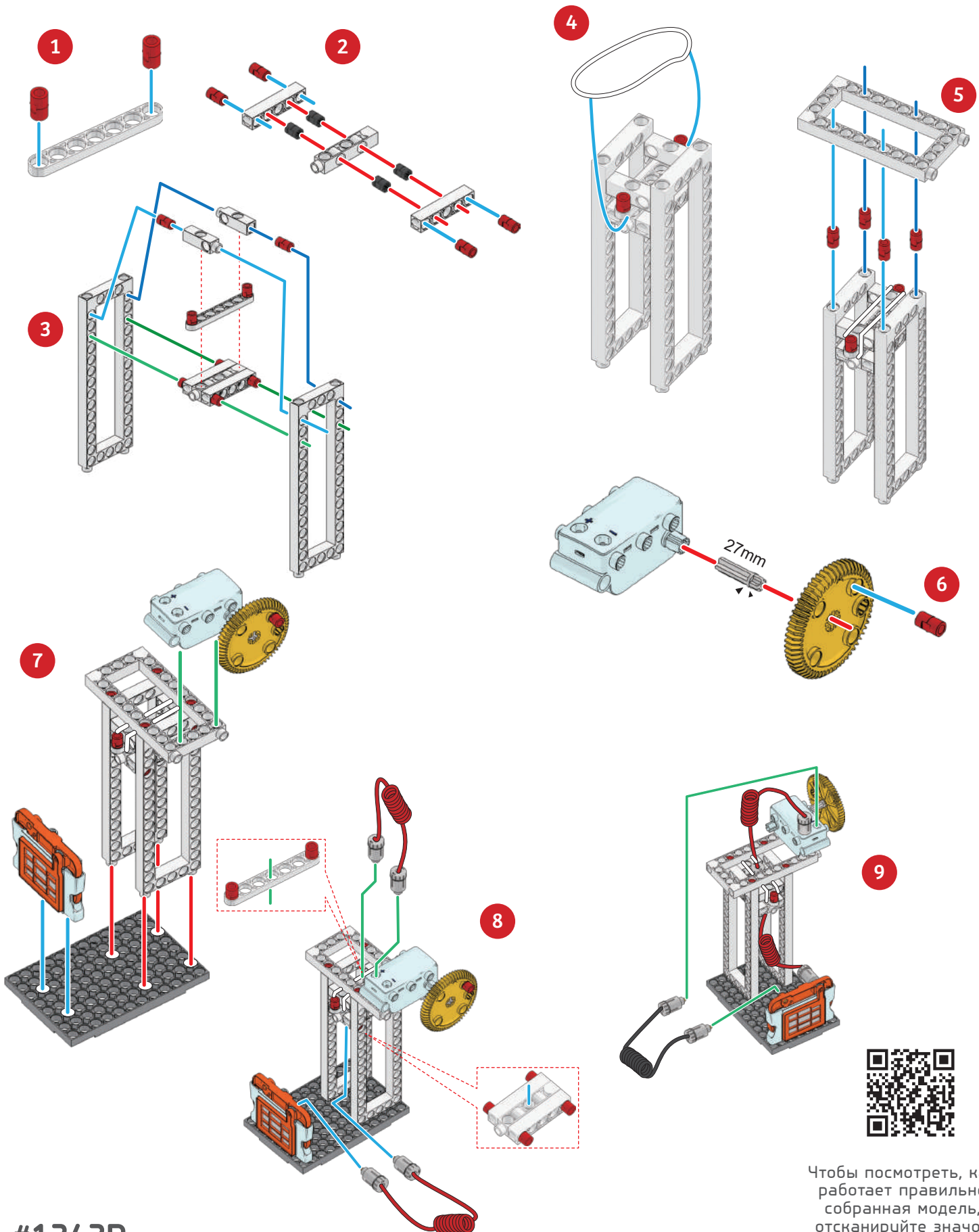
Чтобы посмотреть, как
работает правильно
собранный модель,
отсканируйте значок

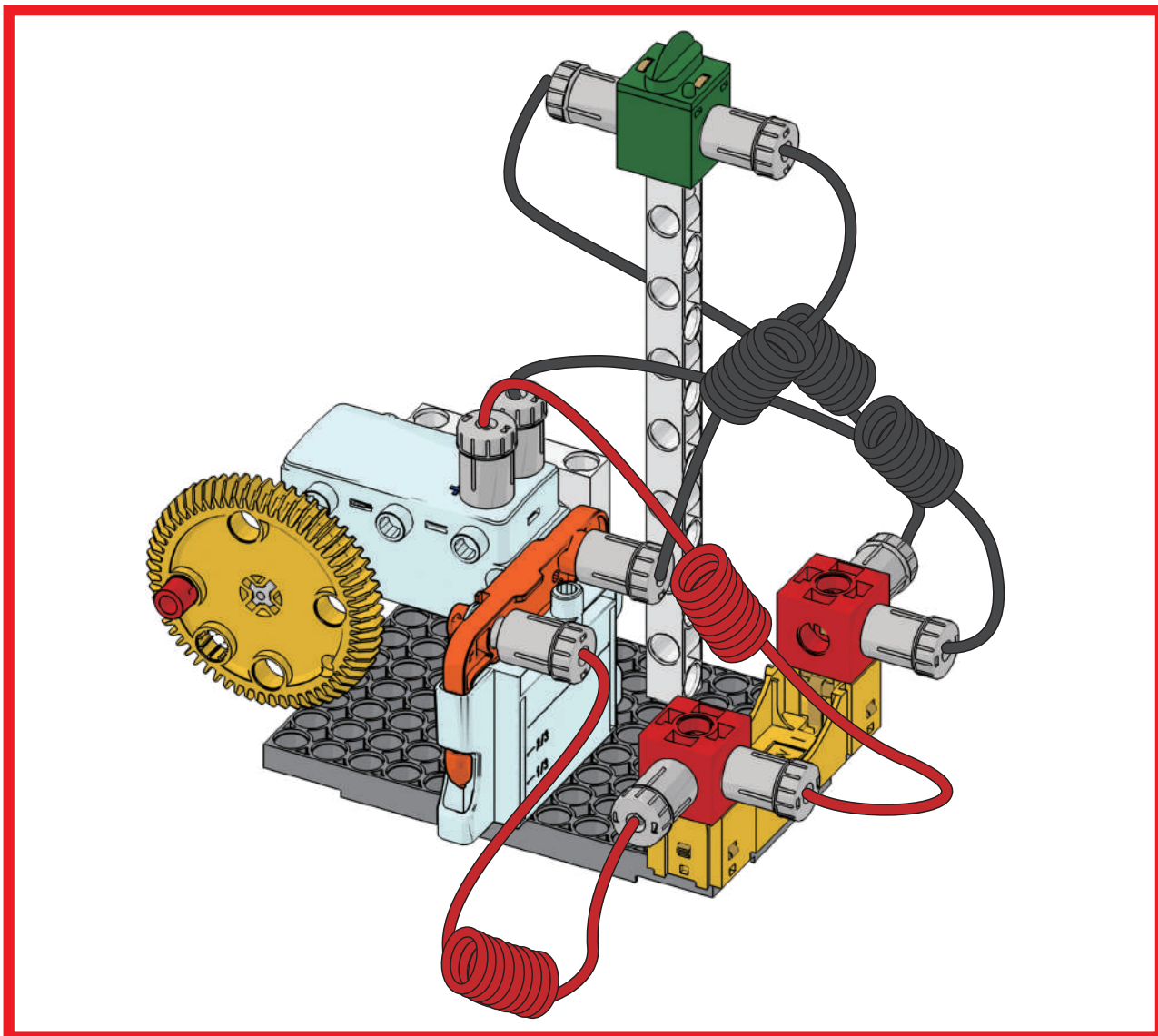
16 Урок





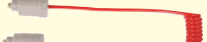




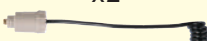






Список деталей



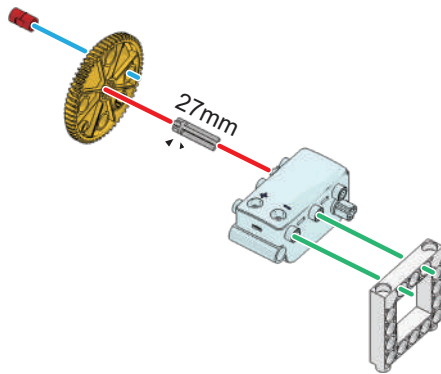




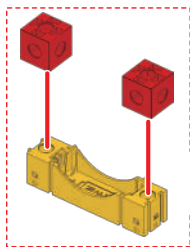
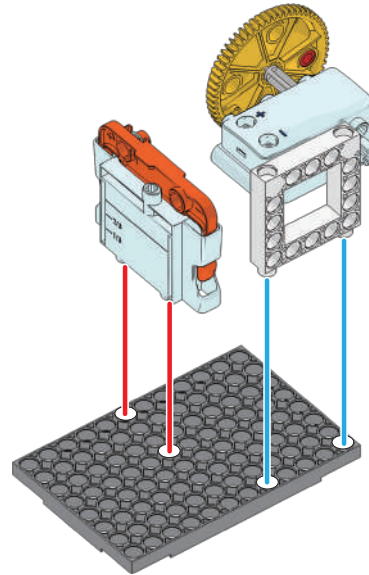
Список деталей

- | | | | | |
|---|---|---|---|---|
|  x1 |  x1 |  x2 |  x1 |  x1 |
|  x1 |  x1 |  x3 |  x1 |  x2 |
| |  x1 | |  x1 |  x1 |
| |  x1 | | | |

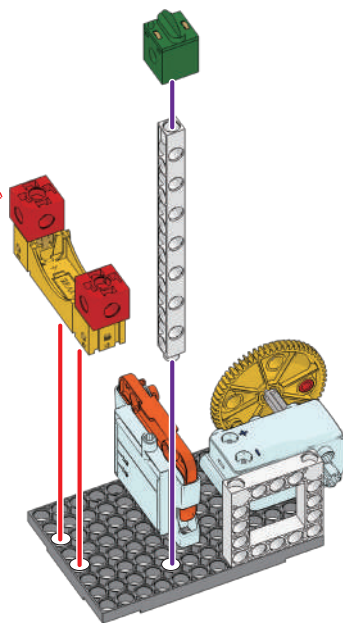
1



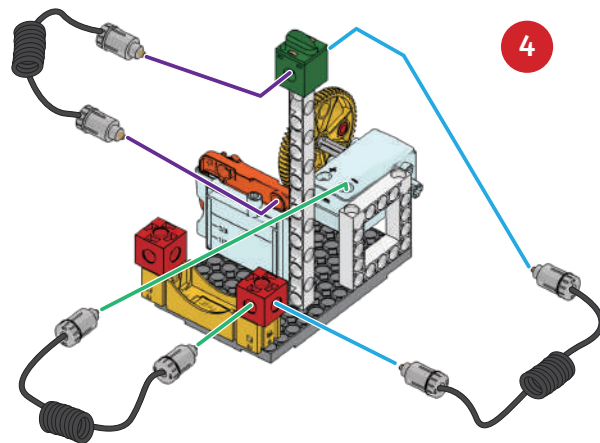
2



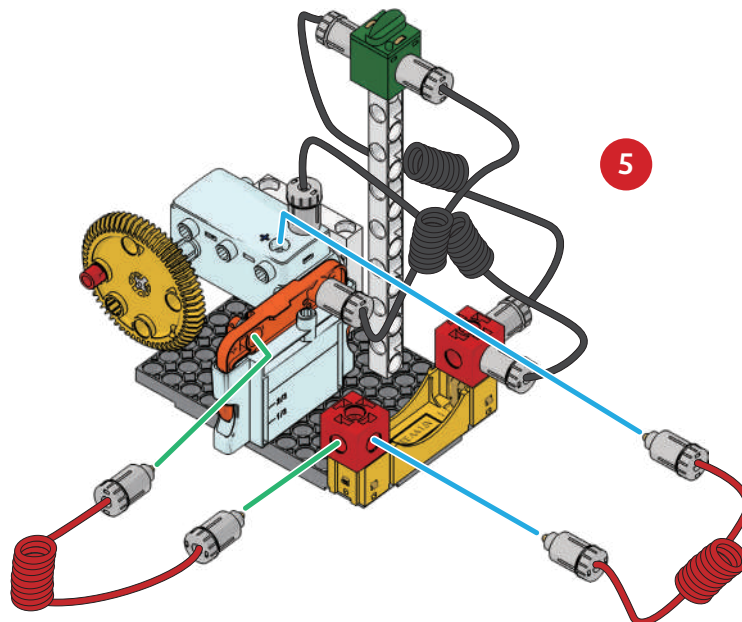
3



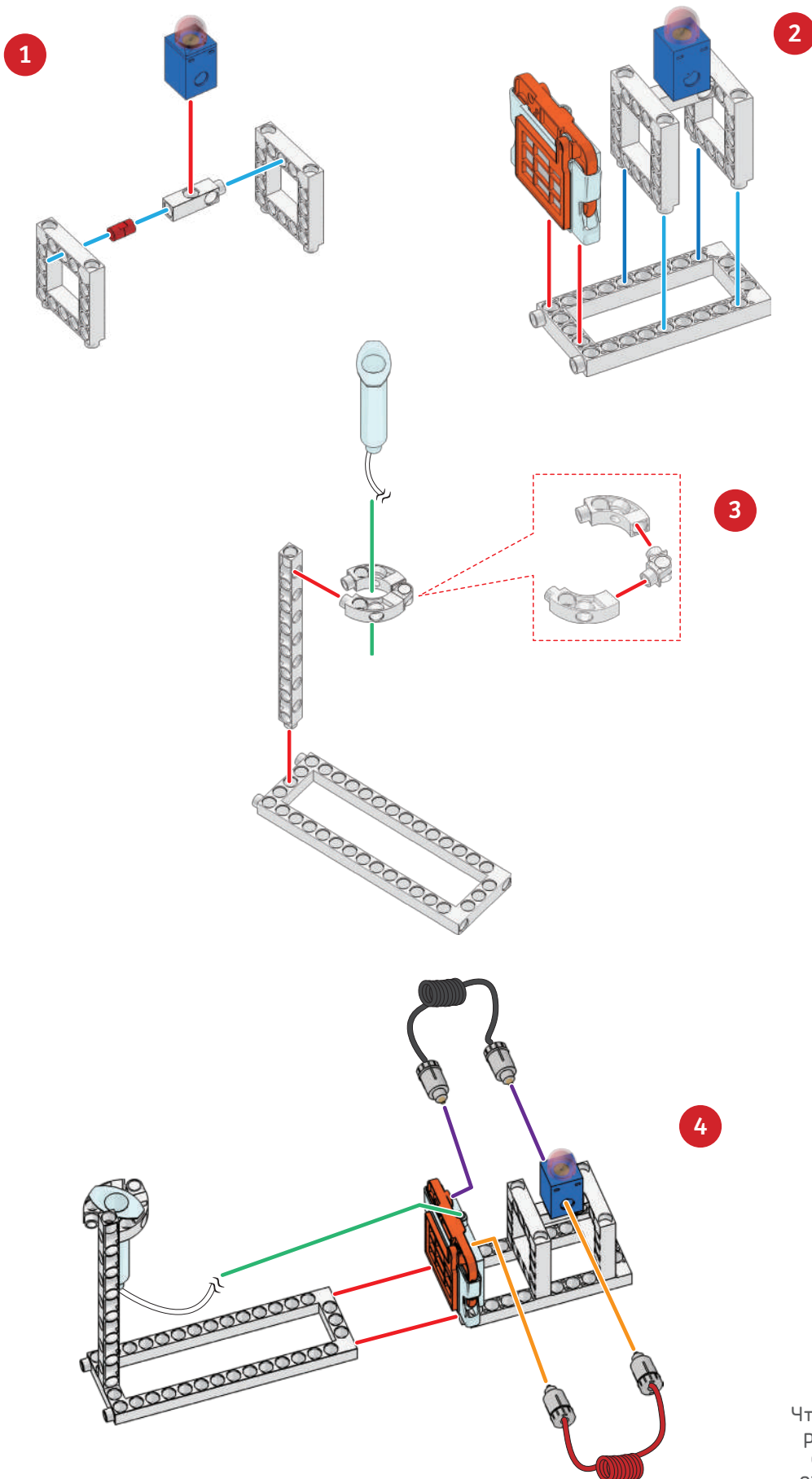
4

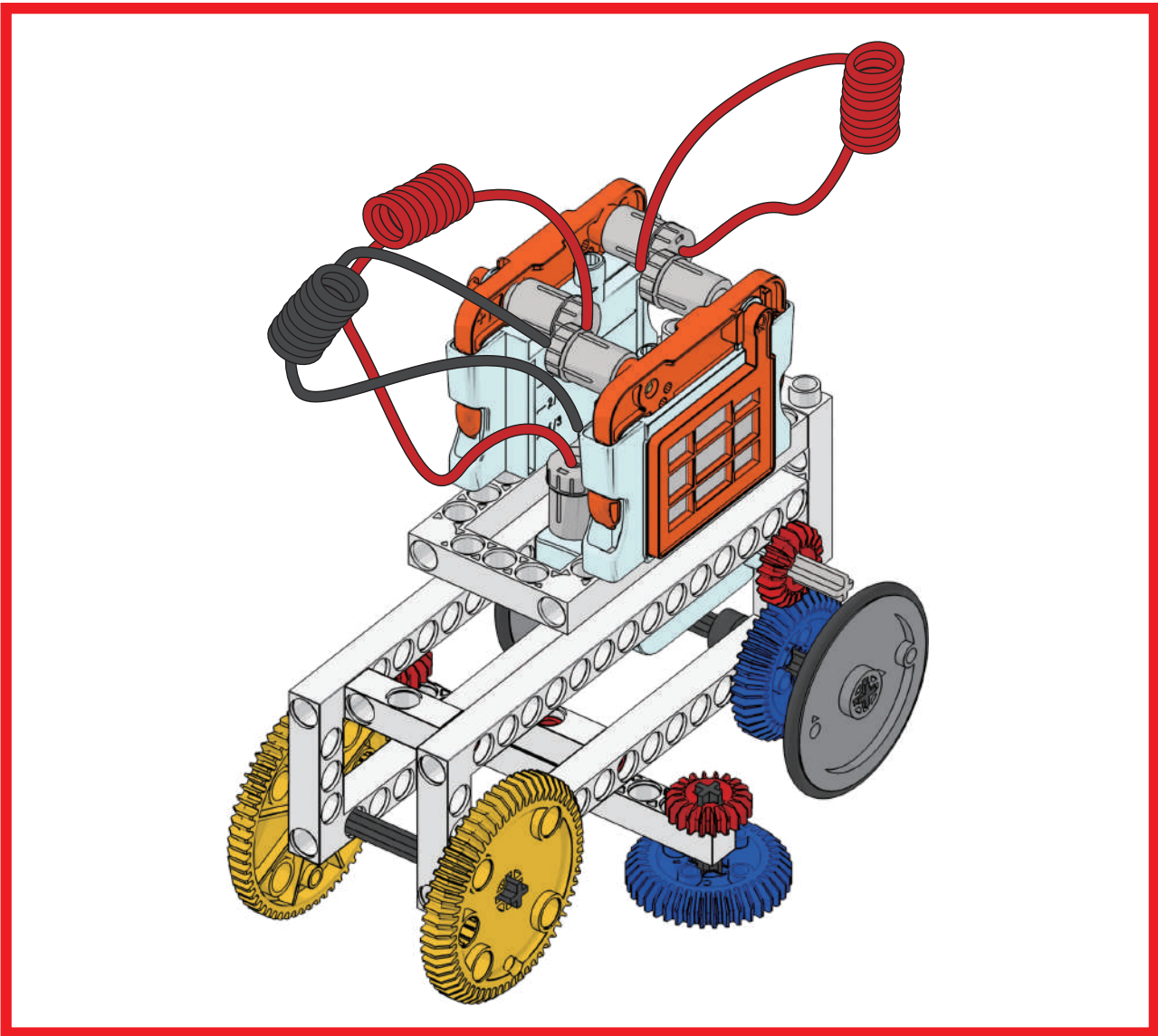


5



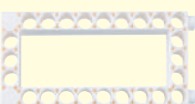













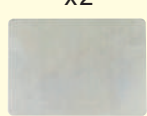

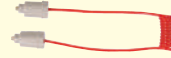



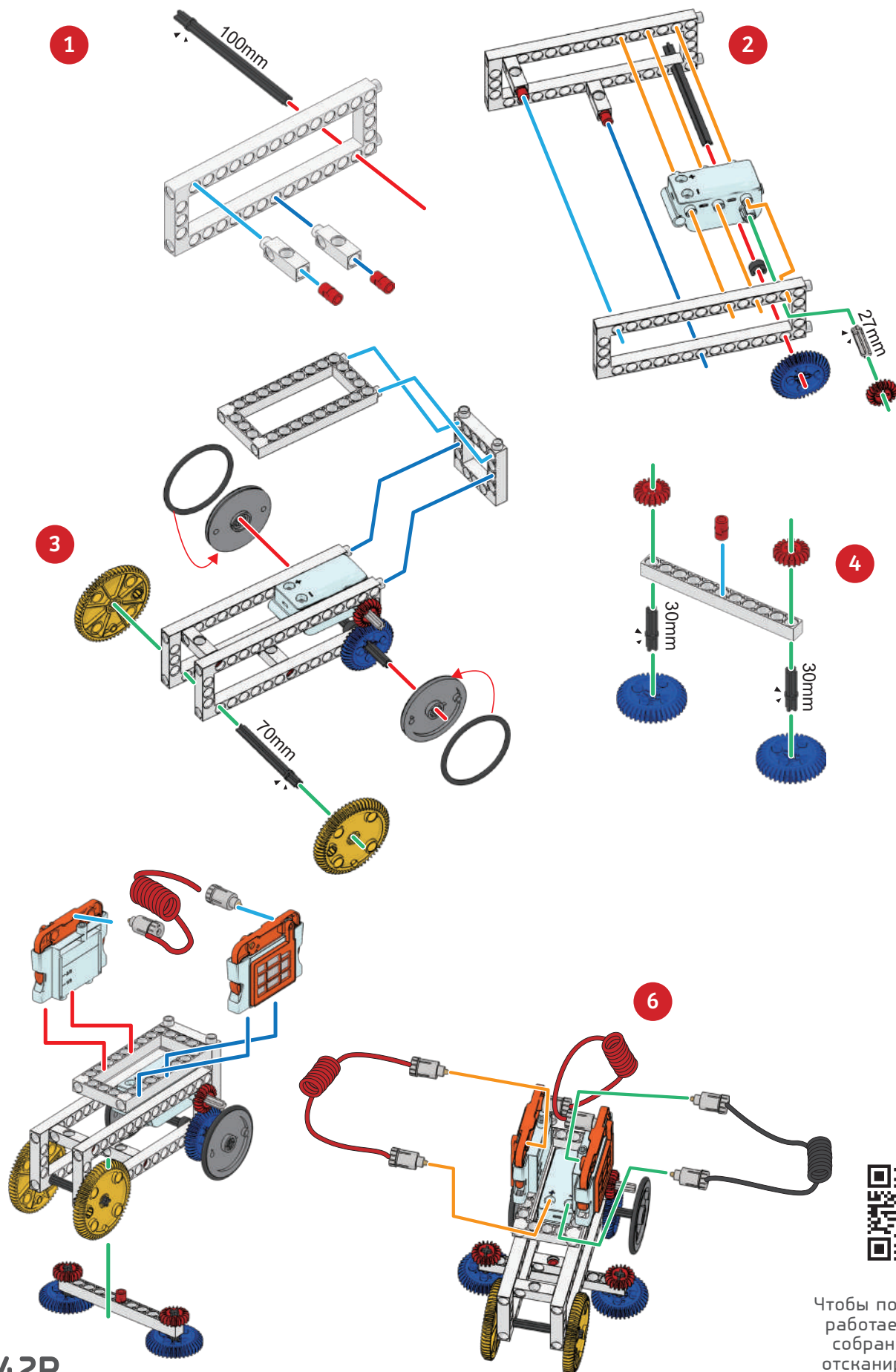
Чтобы посмотреть, как
работает правильно
собранный модель,
отсканируйте значок





Список деталей

- | | | | | | | |
|---|---|---|--|---|---|---|
|  |  |  |  |  |  |  |
| x1 | x1 | x1 | x2 | x3 | x2 | x1 |
|  |  |  |  |  |  |  |
| x1 | x2 | x2 | x3 | x3 | x2 | x2 |
|  |  |  |  |  | | |
| x2 | x1 | x2 | x1 | x2 | | |
|  | | | | | | |
| x1 | | | | | | |



Чтобы посмотреть, как работает правильно собранная модель, отсканируйте значок