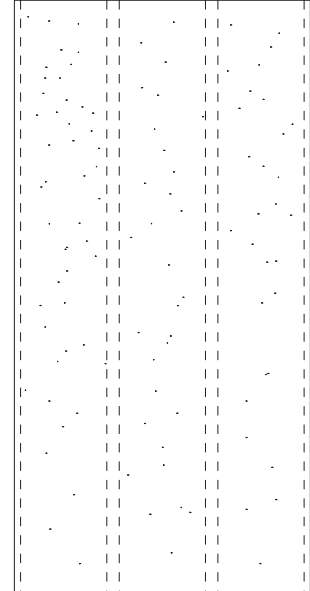
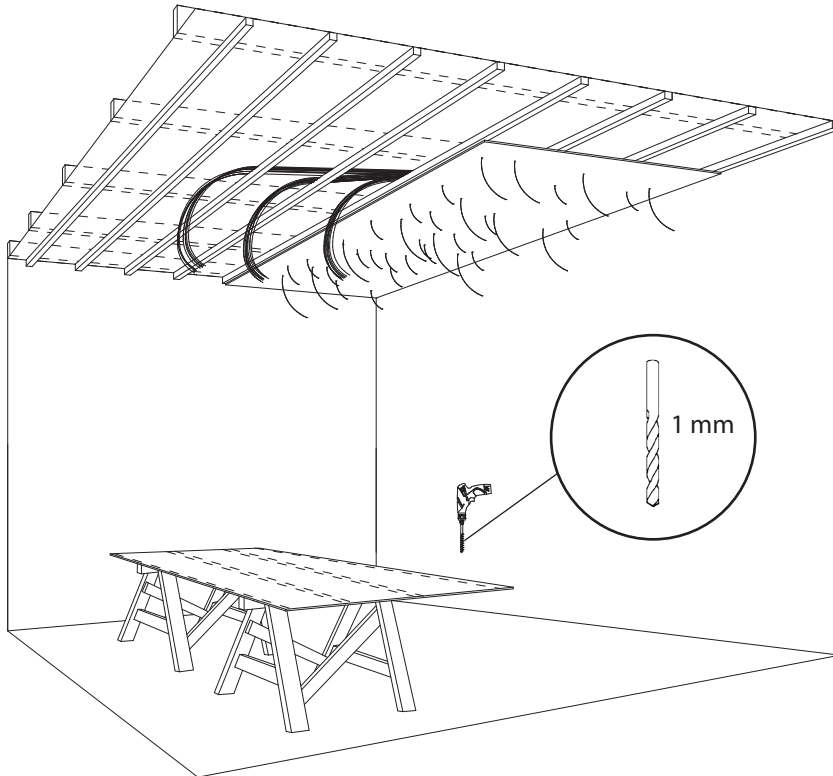
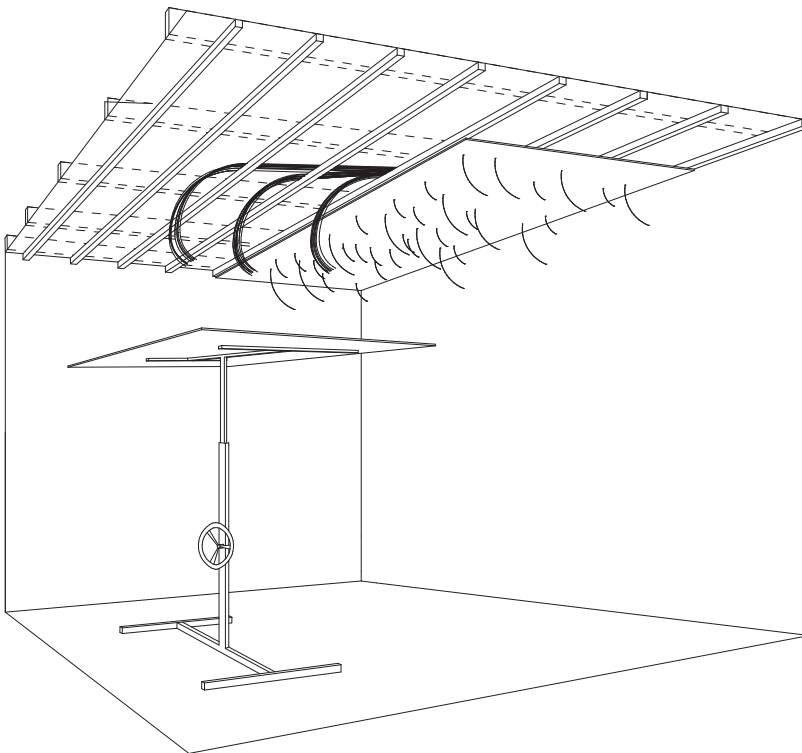


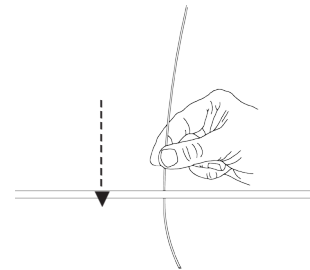
1



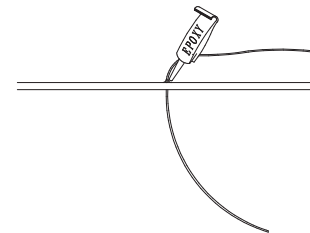
2



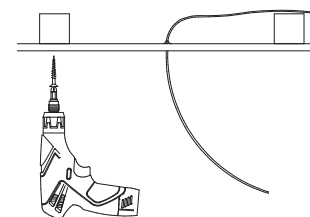
a)



b)

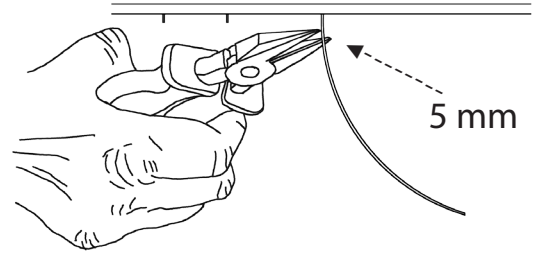
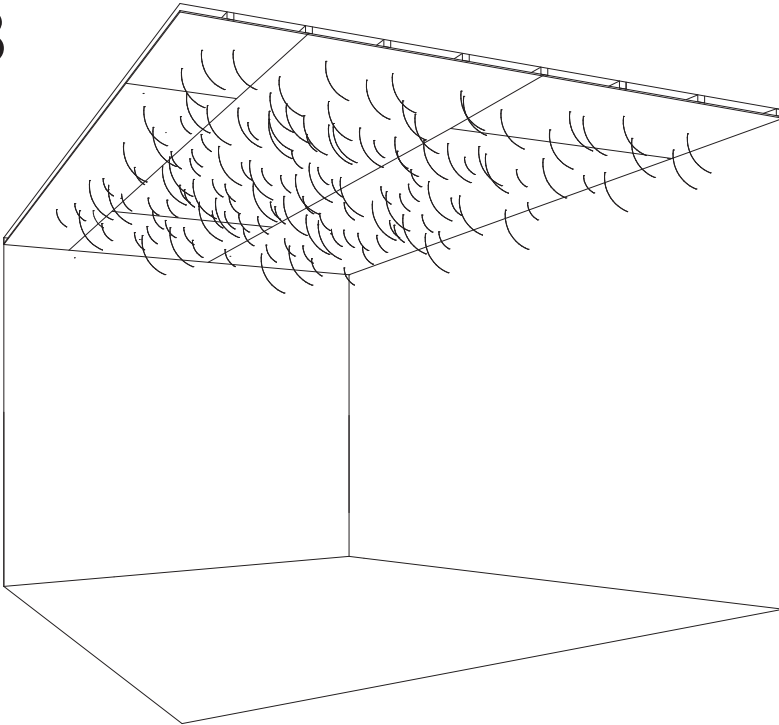


c)

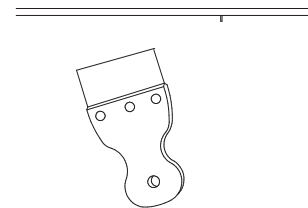
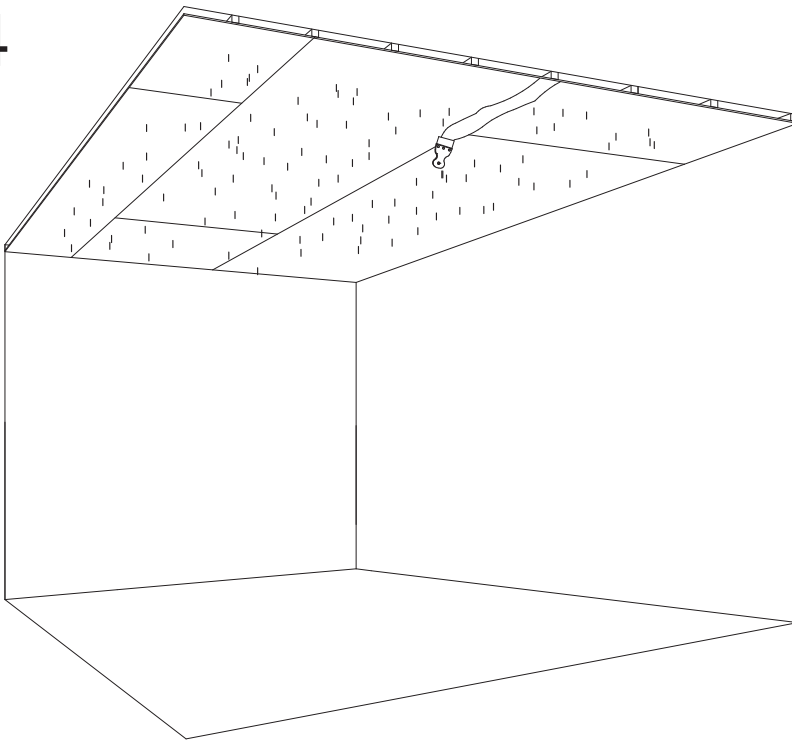


Cariitti.

3

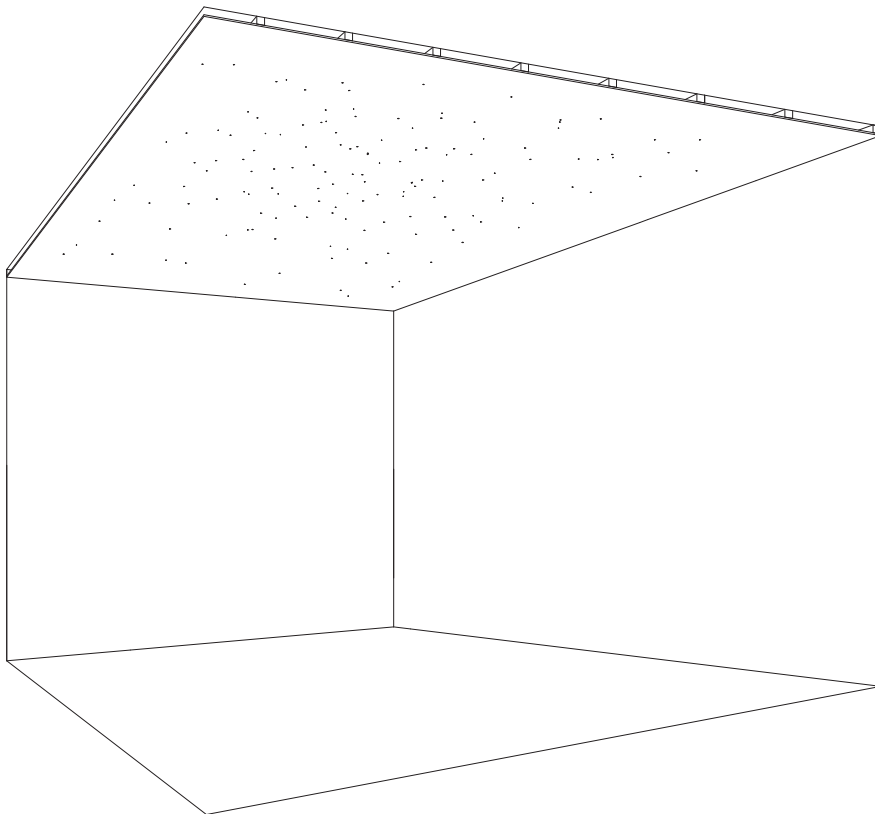
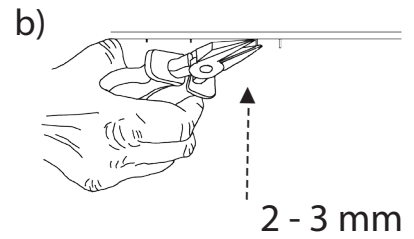
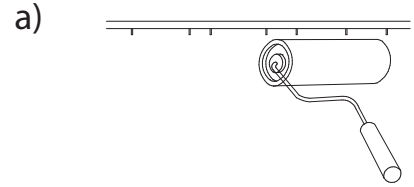
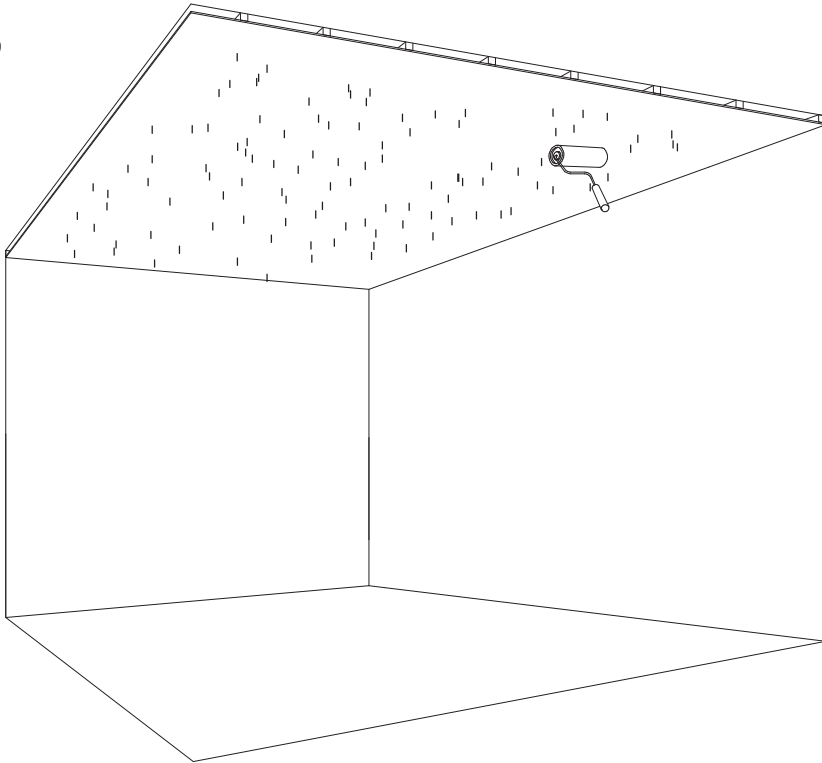


4



Cariitti

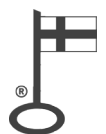
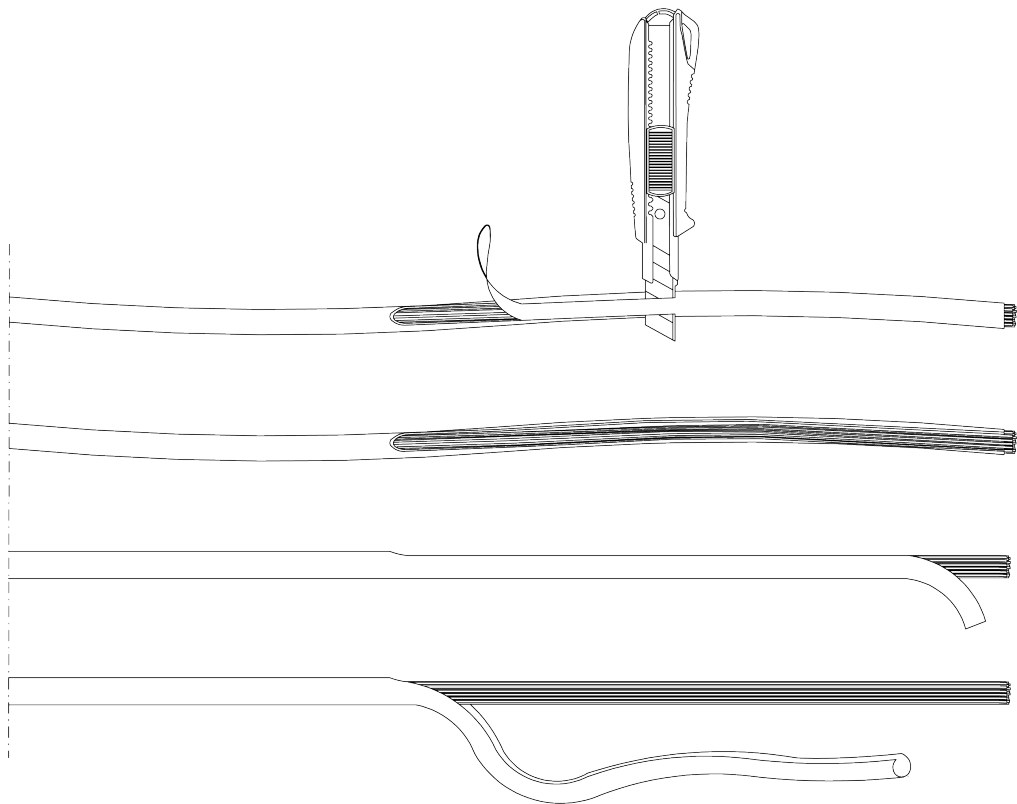
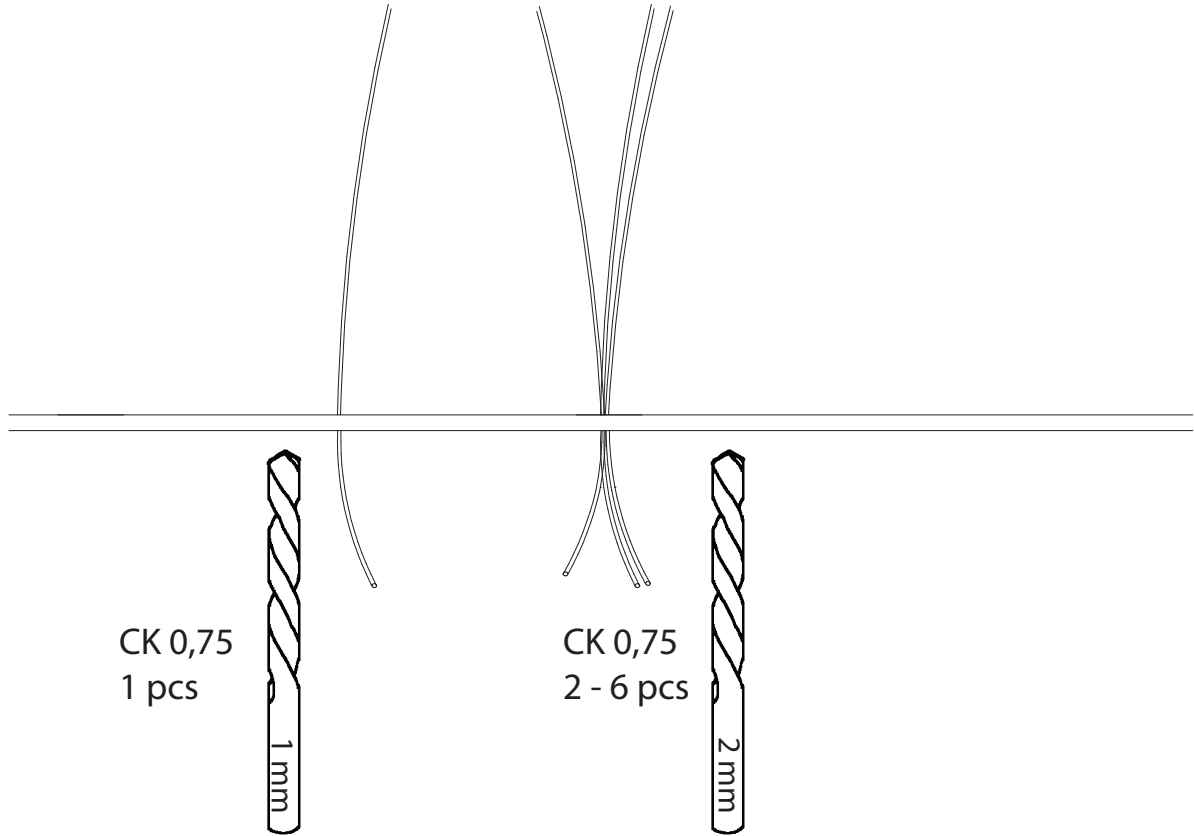
5

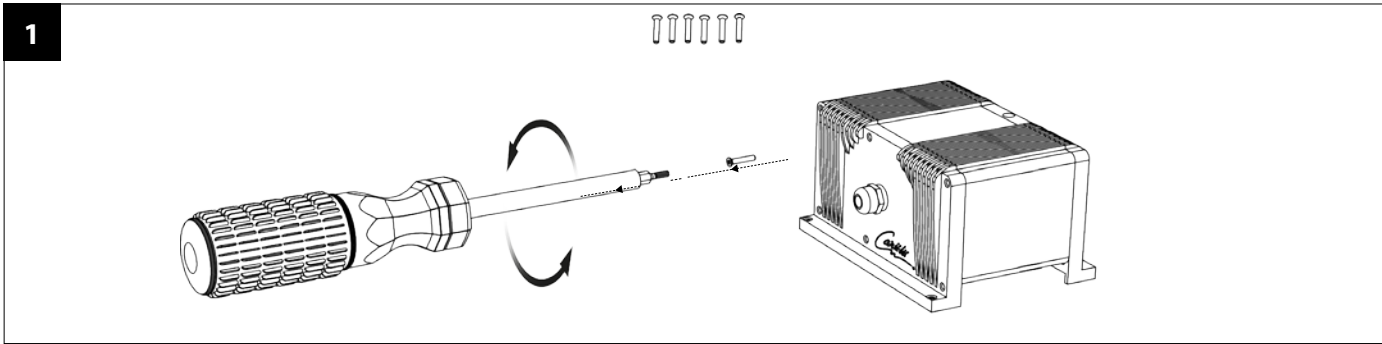


OK



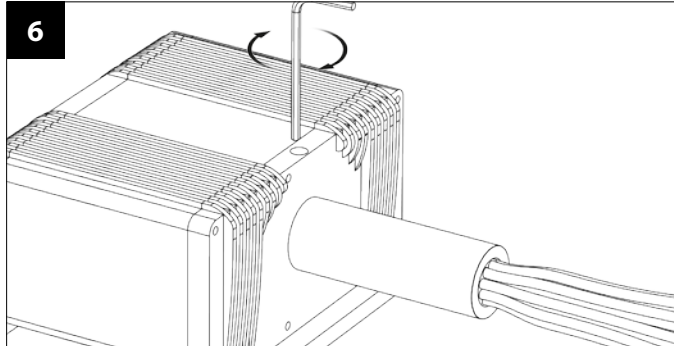
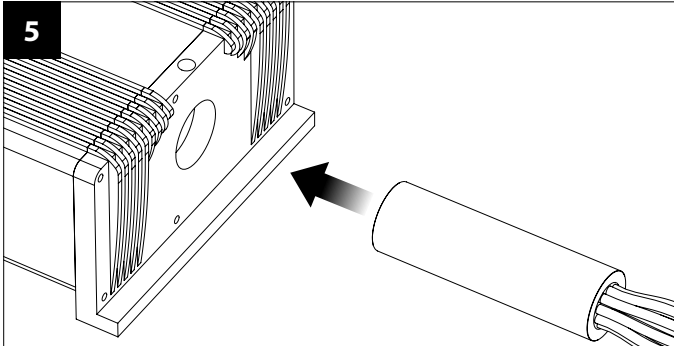
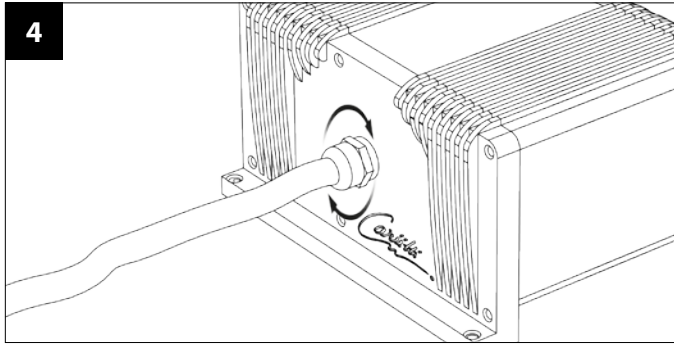
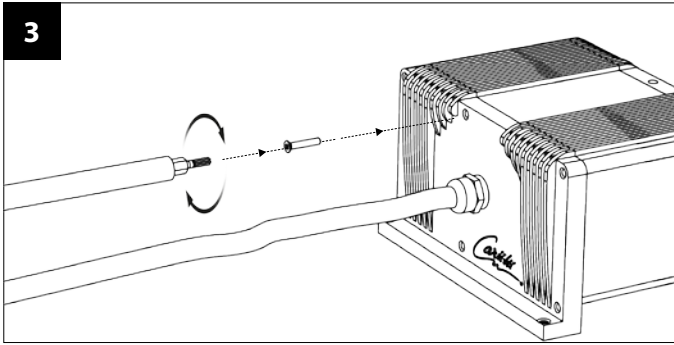
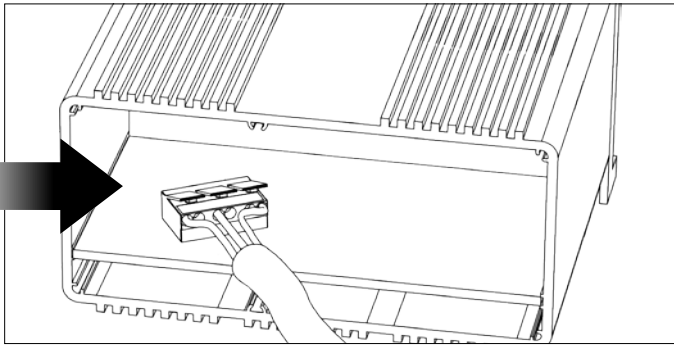
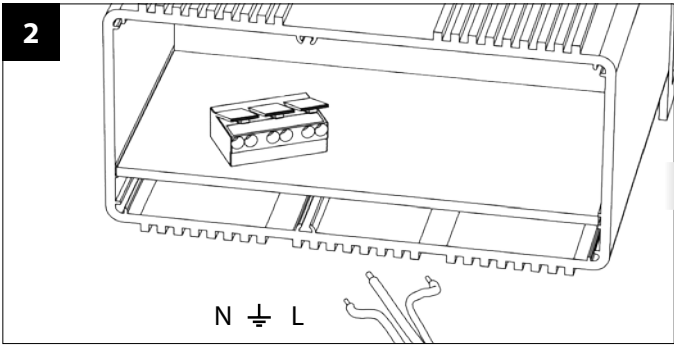
Cariitti





VPAC-1527
VPAC-1530
VPAC-1540

1501780
1501781
1501782



⊕ IP65 — ○ CE

Cariitti

Cariitti Oy

www.cariitti.com



Subject to change.