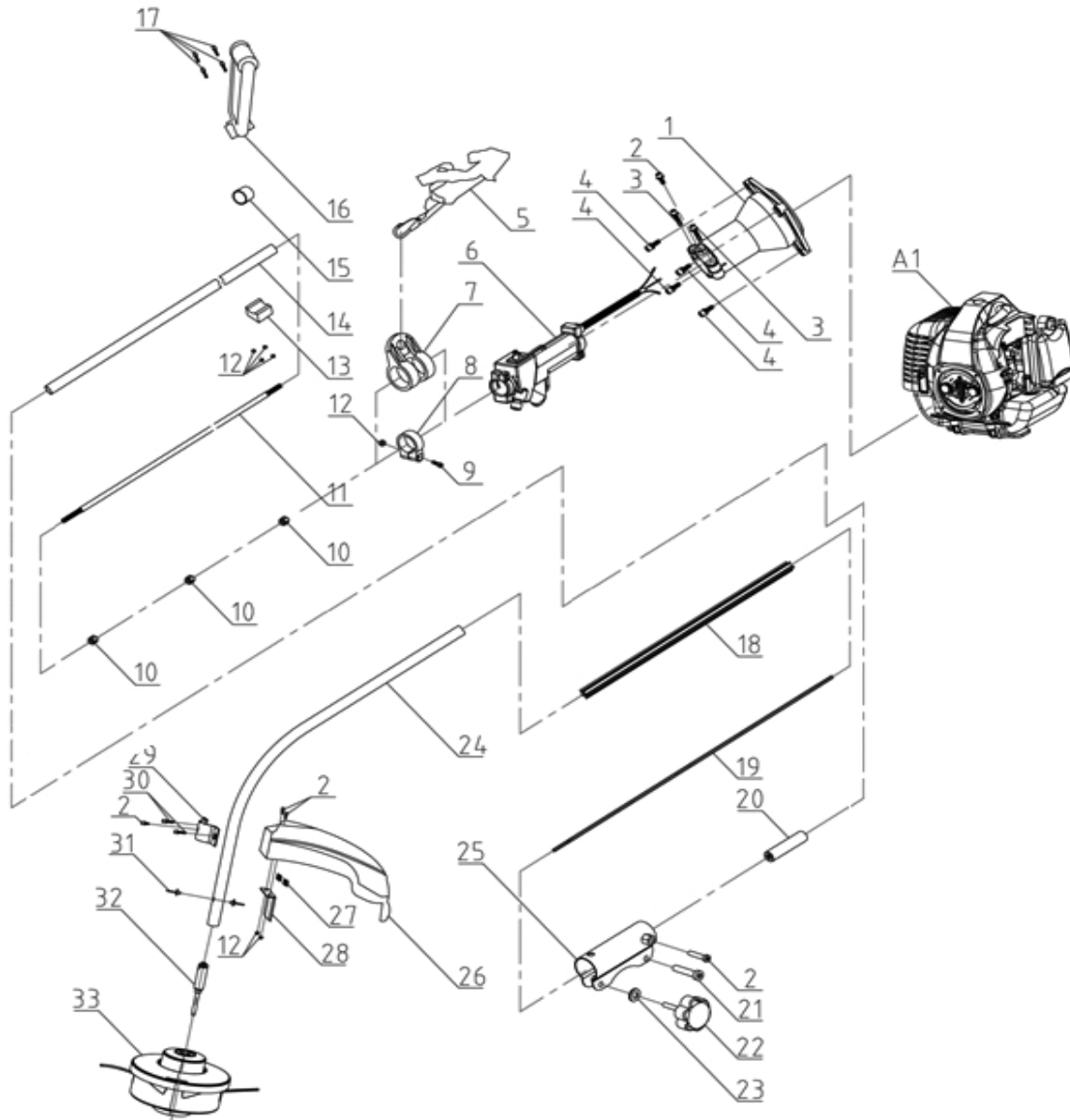


№	Артикул	Наименование	Кол
11	P7Y	Свеча	1
12		Винт М5×20	10
13	790-014-213	Дефлектор	1
14		Крышка резиновая	1
15		Винт М5×16	4
16	1260-001	Цилиндр в сборе 16,23-26	1
17		Прокладка глушителя	1
18	1260-022	Глушитель	1
19		Винт М5×55	2
20		Пластина	1
21		Винт М4×12	1
22		Прокладка цилиндра	1
23	1260-009	Кольцо поршневое	2
24		Кольцо стопорное	2
25		Палец поршня 10×33мм	1
26	1260-010	Поршень (23-26)	1
27		Подшипник пальца	1
28		Винт М4×14	4
29	790-014-229	Стартер	1
30	1260-004	Фланец стартера	1
31	1260-035	Сальник 12×22×7	2
32	1260-024	Картер (32,38)	1
33		Прокладка картера	1
34	6001	Подшипник 6001	2
35	1330-027	Коленвал	1
36	1260-026	Шпонка 3×9	1
37		Штифт А4×8	2
38	1260-024	Картер (32,38)	1
39		Винт М5×30	4
*	1260-006	Набор прокладок	

Триммер бензиновый		Модель	
		GT250L	
Technical department		Assembly drawing	
Engineer, chief designer		John Emerson Jr.	
DYNAMIC DRIVE EQUIPMENT, USA		Page 1	



№	Артикул	Наименование	Кол
1	1260-007	Корпус сцепления	1
4		Винт М6×20	4
5	790-014-105	Ремень	1
6	790-014-106	Ручка газа	1
7		Кронштейн	1
8		Кольцо	1
9		Винт М5×20	1
10		Втулка Ø23.5×Ø8 мм	3
11	790-014-111	Вал	1
12		Гайка М5	7
13	790-014-113	Зажим	1
14	790-014-114	Штанга	1
15	790-014-115	Кольцо резиновое	1
16	790-014-116	Ручка	1
17		Винт М5×30	4
18	790-014-118	Вставка	1
19	790-014-119	Вал гибкий	1
20	790-014-120	Адаптер	1
21		Винт М6×25	1
22		Гайка-барашек	1
23		Шайба	1
24	790-014-124	Штанга	1
25	791-875-70	Зажим (22,25)	1
26	790-014-126	Кожух	1
27		Гайка М6	1
28	790-014-128	Нож	1
29		Пластина прижимная	1
30		Винт М5×16	2
31		Заклепка	1
32	790-014-132	Адаптер	1
33	790-014-133	Головка триммерная	1

Триммер бензиновый		Модель	
		GT250L	
Technical department		Assembly drawing	
Engineer, chief designer		John Emerson Jr.	
DYNAMIC DRIVE EQUIPMENT, USA		Page 3	