

ВЫСОКОТОЧНЫЙ регулятор/стабилизатор мощности

ХД-РМЦ-3500



ИНСТРУКЦИЯ ПО ЭКСПЛУАТАЦИИ

Оглавление

1. НАЗНАЧЕНИЕ БЛОКА	3
2. ОБЩИЙ СОСТАВ БЛОКА	4
3. ХАРАКТЕРИСТИКИ БЛОКА	5
4. ОПИСАНИЕ ИНТЕРФЕЙСА РЕГУЛЯТОРА	6
4.1. ПОЛУАВТОМАТИЧЕСКИЙ РЕЖИМ УПРАВЛЕНИЯ	6
4.1.1. Начальное ожидание команды «НАЧ»	6
4.1.2. Разгон по команде оператора «РАЗ»	6
4.1.3. Разгон по внешнему сигналу «РАЗ»	7
4.1.4. Пауза по команде оператора «ПАУ»	7
4.1.5. Пауза по внешнему сигналу «ПАУ.»	7
4.1.6. Стабилизация рабочей мощности	7
4.1.7. Индикация ошибки	8
4.2. РЕЖИМ ВНЕШНЕГО УПРАВЛЕНИЯ	8
4.2.1. Стабилизация заданной мощности	8
4.2.2. Разгон по команде оператора «РАЗ»	8
4.2.3. Пауза по команде оператора «ПАУ»	8
4.2.4. Пауза по внешнему сигналу «ПАУ.»	9
4.2.5. Индикация ошибки	9
4.3. ИНДИКАЦИЯ ПОКАЗАНИЙ МОЩНОСТИ	9
4.4. НАДПИСИ НА ИНДИКАТОРЕ	10
4.5. НАСТРОЙКА ПАРАМЕТРОВ РЕГУЛЯТОРА	10
5. ОПИСАНИЕ РАБОТЫ С БЛОКОМ.....	12
5.1. РАБОТА В РЕЖИМЕ РУЧНОГО РЕГУЛЯТОРА (СТАБИЛИЗАТОРА) МОЩНОСТИ	12
5.2. РАБОТА В РЕЖИМЕ ПОЛУАВТОМАТИЧЕСКОГО УПРАВЛЕНИЯ С ИСПОЛЬЗОВАНИЕМ ВНЕШНЕГО КОНТРОЛЛЕРА ПРОЦЕССА.....	12
5.3. РАБОТА В РЕЖИМЕ ВНЕШНЕГО УПРАВЛЕНИЯ МОЩНОСТЬЮ.....	13
6. ПРИЛОЖЕНИЕ 1.	
ТАБЛИЦА КОНТАКТОВ РАЗЪЕМА ВНЕШНИХ СИГНАЛОВ.....	14

1. Назначение блока

Регулятор мощности ХД-РМЦ-3500 предназначен для поддержания на нагрузке потребителя заданного высокостабильного эффективного (среднеквадратичного) значения напряжения переменного тока с частотой 50 Гц.

Прибор может применяться в различных технологических процессах при дистилляции и ректификации при использовании электрических ТЭНов или электроплит, где требуется регулировка и поддержание очень стабильной мощности нагрева, вне зависимости от колебаний напряжения в сети.

2. Общий состав блока

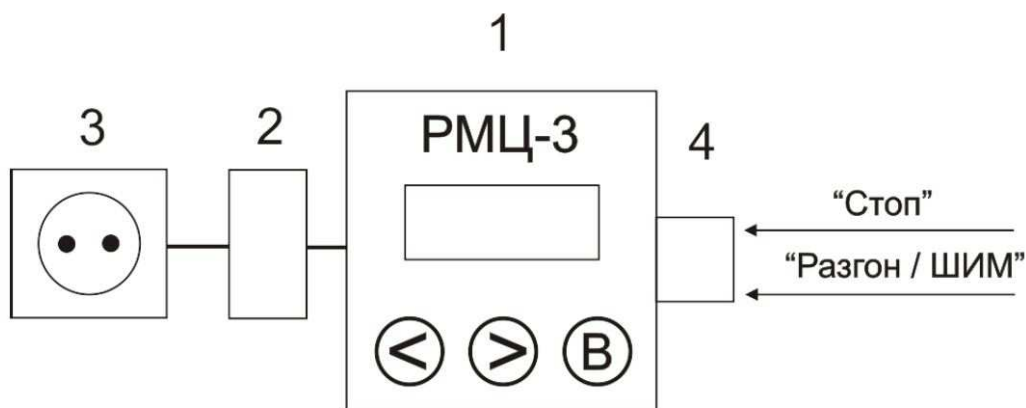


Рис 1. Структурная схема блока



Рис 2. Внешний вид блока

На передней панели блока размещены:

1. Контроллер регулятора мощности РМЦ-3;
2. На боковой стенке смонтирован теплоотводящий радиатор с регулирующим силовым радиоэлементом.
ОСТОРОЖНО! При работе радиатор нагревается до 60-70С. Это нормальный режим тепловыделения, однако, следует быть осторожным при работе с блоком.
3. Розетка подключения нагрузки.
4. Разъем сигналов внешнего управления. Сигнал «Стоп» предназначен для отключения мощности с нагрузки. Сигнал «Разгон» предназначен для подачи на нагрузку максимальной мощности. Сигнал «ШИМ» позволяет управлять величиной мощности нагрузки с использованием Широтно-Импульсной Модуляции. **ВАЖНО!** Данные сигналы не являются обязательными, они расширяют функционал регулятора, позволяя подключать к нему интеллектуальные управляющие контроллеры.

ЗАМЕЧАНИЕ: В конструкцию, как самого блока, так и его отдельных узлов разработчик может вносить конструктивные, технологические и иные изменения, для улучшения потребительских характеристик изделия. Любые изменения не затрагивают возможностей и режимов работы Блока, описанных в данной инструкции.

3. Характеристики блока.

<i>Наименование характеристики</i>	<i>Значение</i>
Питание блока от электрической сети 50 Гц	220 В
Диапазон входного напряжения, при котором прибор сохраняет работоспособность	140 ÷ 260 В
Максимальная мощность нагрузки (ТЭНов)	3000 Вт
Максимальный ток в цепи нагрузки регулятора мощности	16 А, соответствует 3500 Вт
Диапазон установки напряжения, поступающего на нагрузку	35 ÷ 220 В, в режиме «Разгон» на нагрузку подается сетевое напряжение
Стабильность поддержания заданного напряжения	± 1 В
Напряжение внешних сигналов «Стоп» «Разгон» / ШИМ»	5 В ± 10%
Максимальный период внешнего сигнала ШИМ	2 сек
Минимальный период внешнего сигнала ШИМ	200 мсек (миллисекунд)
Корпус прибора из пластмассы не поддерживающей горение	1
Длина сетевого шнура	1,5 метра
Температура нагрева радиатора, не более	70°C
Время непрерывной работы	неограниченно

4. Описание интерфейса регулятора мощности

Регулятор может находиться в одном из двух режимов:

- рабочий режим;
- режим настройки параметров хранящихся в энергонезависимой памяти.

В рабочем режиме регулятор в зависимости от значения параметра УПР может находиться с одним из двух режимов управления:

- полуавтоматический режим управления – управление оператором с клавиш на передней панели и внешние сигналы «Стоп» и «Разгон»;
- режим внешнего управления – управление по сигналу «ШИМ» от внешнего контроллера задающего величину стабилизируемой мощности.

В режиме настройки параметров управление мощностью нагрузки не производится.

4.1. Полуавтоматический режим управления (ПАВ).

Признаком того, что регулятор настроен на полуавтоматический режим управления является надпись «НАЧ» при включении питания.

Регулятор может находиться в одном из состояний:

- Начальное ожидание команды;
- Разгон по команде оператора;
- Разгон по внешнему сигналу;
- Пауза по команде оператора;
- Пауза по внешнему сигналу;
- Стабилизация рабочей мощности;
- Индикация аварии.

4.1.1. Начальное ожидание команды «НАЧ»

В начальное состояние регулятор попадает всякий раз при включении питания.

При нажатии на кнопку «В» регулятор переходит в состояние Стабилизации рабочей мощности.

При длительном нажатии на кнопку «◀» регулятор переходит в состояние «Пауза».

При длительном нажатии на кнопку «▶» регулятор переходит в состояние «Разгон».

При появлении внешнего сигнала «Разгон» регулятор переходит в состояние «Разгон по внешнему сигналу».

4.1.2. Разгон по команде оператора «РАЗ»

В этом состоянии на нагрузку подается полное сетевое напряжение, обеспечивая максимально возможную мощность.

При нажатии на кнопку «В» регулятор переходит в состояние «Стабилизация рабочей мощности».

При длительном нажатии на кнопку «◀» регулятор переходит в состояние «Паузы».

При появлении внешнего сигнала «Стоп» регулятор переходит в состояние «Пауза по внешнему сигналу».

4.1.3. Разгон по внешнему сигналу «РАЗ.»

Признаком «Разгона по внешнему сигналу» является светящаяся крайняя правая точка на индикаторе.

В этом состоянии на нагрузку подается полное сетевое напряжение, обеспечивая максимально возможную мощность.

При длительном нажатии на кнопку «В» можно настроить значение рабочей мощности, которое будет поддерживаться при снятии внешнего сигнала «Разгон».

При снятии внешнего сигнала «Разгон» регулятор переходит в состояние «Стабилизация рабочей мощности».

При длительном нажатии на кнопку «◀» регулятор переходит в состояние «Пауза».

При появлении внешнего сигнала «Стоп» регулятор переходит в состояние «Пауза по внешнему сигналу».

4.1.4. Пауза по команде оператора «ПАУ»

Переход в это состояние возможен из любого другого состояния длительным нажатием на кнопку «◀».

В этом состоянии с нагрузки полностью снимается напряжение.

При нажатии на кнопку «В» регулятор переходит в состояние «Стабилизация рабочей мощности».

При длительном нажатии на кнопку «▶» регулятор переходит в состояние «Разгон».

4.1.5. Пауза по внешнему сигналу «ПАУ.»

Признаком паузы по внешнему сигналу является светящаяся крайняя правая точка на индикаторе.

В этом состоянии с нагрузки полностью снимается напряжение.

При снятии внешнего сигнала «Стоп» регулятор переходит в состояние «Стабилизация рабочей мощности».

4.1.6. Стабилизация рабочей мощности

В этом состоянии производится стабилизация рабочей мощности.

Начальное значение заданной мощности определяется параметрами ЗАП и ПР либо тем, что было задано оператором в состоянии «Пауза по внешнему сигналу».

Индикация значения мощности производится, как описано в пункте 4.3.

При нажатии на кнопку «В» заданное ранее значение мощности начинает мигать, кнопками «◀» и «▶» оператор может изменить это значение. При изменении значения регулятор сразу изменяет мощность на нагрузке. Режим изменения заканчивается либо автоматически через 3 секунды после того, как оператор перестал нажимать кнопки, либо при нажатии на кнопку «В», при этом значение перестает мигать. Изменение мощности производится в тех единицах, которые выбраны согласно пункта 4.3, за исключением режима НС.

В случае пониженного напряжения в сети (менее 220 Вольт) регулятор не сможет обеспечить мощность близкую к максимальной паспортной. В этом случае значение на индикаторе начинает подмигивать.

При длительном нажатии на кнопку «◀» регулятор переходит в состояние «Пауза».

При длительном нажатии на кнопку «▶» регулятор переходит в состояние «Разгон».

При появлении внешних сигналов «Стоп» или «Разгон» регулятор переходит в состояние «Пауза или Разгон по внешнему сигналу».

4.1.7. Индикация ошибки.

При определении отказа и невозможности стабилизации мощности на индикаторе начинает мигать либо нулевое значение напряжения, либо текущее сетевое напряжение.

При этом необходимо обесточить блок!

4.2. Режим внешнего управления.

Признаком того, что регулятор настроен на режим внешнего управления является надпись «ВНЕ» при включении питания в течении 2 секунд. Затем регулятор переходит в состояние «Стабилизации заданной мощности».

Регулятор может находиться в одном из состояний:

- Стабилизация заданной мощности;
- Разгон по команде оператора;
- Пауза по команде оператора;
- Пауза по внешнему сигналу;
- Индикация аварии.

4.2.1. Стабилизация заданной мощности

В этом состоянии производится стабилизация мощности, значение которой передается в регулятор по внешнему сигналу «ШИМ» с использованием Широтно-Импульсной Модуляции.

Настройки параметров **ЗАП** и **ПР** в этом режиме не имеют значения. На индикаторе отображается значение мощности в процентах, которое получено по внешнему сигналу «ШИМ». Признаком внешнего управления является мигающая крайняя правая точка.

При длительном нажатии на кнопку «◀» регулятор переходит в состояние «Пауза».

При длительном нажатии на кнопку «▶» регулятор переходит в состояние «Разгон».

При появлении внешних сигналов «Стоп» регулятор переходит в состояние «Пауза по внешнему сигналу».

Оператор не может изменить текущее значение заданной мощности и не может изменить единицы задания мощности, всегда только в процентах.

4.2.2. Разгон по команде оператора «РАЗ»

В этом состоянии на нагрузку подается полное сетевое напряжение, обеспечивая максимально возможную мощность.

При нажатии на кнопку «В» регулятор переходит в состояние «Стабилизация заданной мощности».

При длительном нажатии на кнопку «◀» регулятор переходит в состояние «Пауза».

При появлении внешнего сигнала «Стоп» регулятор переходит в состояние «Пауза по внешнему сигналу».

4.2.3. Пауза по команде оператора «ПАУ»

Переход в это состояние возможен из любого другого состояния длительным нажатием на кнопку «◀».

В этом состоянии с нагрузки полностью снимается напряжение.

При нажатии на кнопку «В» регулятор переходит в состояние «Стабилизация заданной мощности».

При длительном нажатии на кнопку «▶» регулятор переходит в состояние «Разгон».

4.2.4. Пауза по внешнему сигналу «ПАУ.»

Признаком паузы по внешнему сигналу является светящаяся крайняя правая точка на индикаторе.

В этом состоянии с нагрузки полностью снимается напряжение.

При снятии внешнего сигнала «Стоп» регулятор переходит в состояние «Стабилизация заданной мощности».

4.2.5. Индикация ошибки

При определении отказа и невозможности стабилизации мощности на индикаторе начинает мигать либо нулевое значение напряжения, либо текущее сетевое напряжение.

При этом необходимо обесточить блок!

4.3. Индикация показаний мощности

В полуавтоматическом режиме пользователь может выбрать один из возможных режимов показаний на индикаторе прибора, а именно:

- индикация сетевого напряжения в Вольтах (подпись **НС**);
- индикация мощности, в процентах от максимальной (0-100%) (подпись **ПР**);
- индикация мощности на нагрузке в Киловаттах (подпись **АБС**);
- индикация напряжения на нагрузке в Вольтах (подпись **НН**).

ПРИМЕЧАНИЕ. Вычисление абсолютной мощности на нагрузке производится исходя из паспортной мощности ТЭНа, подключенного к автоматике, и записанной в параметре **0-9**.

Возможность выбора указанных выше режимов показаний доступна в состоянии стабилизации рабочей мощности (см. ниже). Для переключения режима показаний необходимо длительно нажать кнопку «В», после появления на индикаторе текущей подписи (**НС**, **НН**, **АБС** или **ПР**) кнопками «◀» и «▶» можно выбрать другой режим.

Подпись текущего режима показаний подписи (**НС**, **НН**, **АБС** или **ПР**) появляется на индикаторе каждые 8 секунд.

Выбранный режим показаний запоминается в энергонезависимой памяти и будет использоваться при следующем включении регулятора.

4.4. Надписи на индикаторе

Надписи, которые могут появиться на индикаторе в рабочем режиме, с пояснениями, приведены в таблице:

Надпись	Пояснения
ПАР	Надпись появляется, если при включении питания одновременно нажаты и удерживались кнопки «◀» и «▶». Режим редактирования параметров.
НАЧ	Надпись появляется при включении питания, если регулятор настроен на полуавтоматический режим управления (ПАВ).
ВНЕ	Надпись появляется при включении питания, если регулятор настроен на режим внешнего управления.
ПАУ	Надпись мигает, если регулятор находится в состоянии паузы. Мощность с нагрузки снята. Если крайняя правая точка на индикаторе светится, то пауза вызвана внешним сигналом «Стоп»
РАЗ	Надпись мигает, если регулятор находится в состоянии «Разгон». На нагрузке максимальная мощность. Если крайняя правая точка на индикаторе светится, то разгон вызван внешним сигналом «Разгон»
НН	Напряжение на нагрузке. Режим индикации, при котором отображается и задается действующее значение напряжения в вольтах.
НС	Напряжение в сети. Режим индикации, при котором отображается сетевое напряжение.
АБС	Абсолютное (вычисленное) значение мощности. Режим индикации, при котором мощность отображается и задается в киловаттах.
ПР	Режим индикации, при котором мощность отображается и задается в процентах от полной мощности на нагрузке (0-100%).
Мигающее значение величины	Значение заданной мощности мигает, когда оператор переходит в режим его изменения. Через 3 секунды мигание должно прекратиться. Если после редактирования мигание не прекратилось, либо мигание появилось в процессе работы, это означает, что регулятор не может обеспечить заданную мощность из-за низкого сетевого напряжения в текущий момент. При невозможности поддержания заданной мощности по причине отказа регулятора на индикаторе мигает либо 0 либо текущее сетевое напряжение либо максимальное значение мощности. При этом необходимо обесточить блок!

4.5. Настройка параметров регулятора

Для входа в режим настройки параметров необходимо выключить питание, нажать одновременно кнопки «◀» или «▶» и удерживая их включить питание. На индикаторе будет высвечиваться надпись **ПАР**.

После отпускания кнопок высвечивается первый параметр **ЗАП**, кнопками «◀» или «▶» мы пролистываем параметры по кольцу:

>ЗАП > ПР > РЕГ > 0-9 > УПР > НАГ > ВПР >

Для просмотра значения параметра и его изменения необходимо нажать кнопку «В», после изменения подтвердить нажатием кнопки «В». Если кнопка не будет нажата в течении 5 секунд, изменение параметра не запомнится.

Для выхода из режима настройки параметров и перехода в рабочий режим необходимо нажать и длительно удерживать кнопку «В».

ЗАП – запоминание последней величины рабочей мощности.

Параметр имеет два значения:

- **РА** – запоминать последнюю величину мощности и использовать ее при следующем включении;
- **ПА** - использовать величину мощности хранящуюся в параметре **ПР**

Для изменения этого параметра нужно нажать кнопку «В» и кнопками «◀» и «▶» выставить необходимое значение.

ПР – предустановленная мощность.

Величина мощности в процентах, которая будет использоваться в качестве рабочей мощности, если параметр **ЗАП** имеет значение **ПА**.

По умолчанию равен 50%, изменяется нажатием кнопок «◀» и «▶».

РЕГ – коррекция напряжения.

Данный параметр позволяет внести поправку при измерении напряжения контроллером.

ВНИМАНИЕ ! Используйте данную коррекцию, только если величина напряжения, измеряемая контроллером (в режиме индикации **НС**) отличается от величины напряжения в сети, измеренной **точным(!)** вольтметром.

Для изменения параметра, нажмите кнопку «В», затем нажатием кнопок «◀» или «▶» выставьте **точное текущее(!)** значение напряжения.

0-9 – паспортная мощность нагрузки.

Для корректного отображения текущей потребляемой мощности (режим индикации **АБС**) в данном параметре необходимо указать паспортную мощность нагревателя.

По умолчанию равен 1,50 кВт, изменяется нажатием кнопок «◀» и «▶».

ПРИМЕЧАНИЕ. Регулятор не производит измерение тока в цепи нагрузки необходимого для вычисления мощности. Однако, мощность может быть достаточно точно вычислена на основании паспортной мощности нагрузки и текущего напряжения. Паспортная мощность - это величина мощности на нагрузке при напряжении 220 Вольт.

УПР – режим управления регулятором.

Параметр имеет два значения:

- **ПАВ** – полуавтоматический режим управления. Позволяет управлять мощностью как вручную, так и внешними сигналами «Старт» и «Разгон»;
- **В-У** – комбинированный режим управления (ручной + внешний «ШИМ»);
- **ВНЕ** – режим внешнего управления мощностью сигналом «ШИМ».

По умолчанию имеет значение **ПАВ**, изменяется нажатием кнопок «◀» и «▶».

НАГ – тип нагревателя.

Параметр имеет два значения:

- **СУВ** – в качестве нагревателя используется трубчатый нагревательный элемент (ТЭН) или обыкновенная электроплита;
- **ПЕЧ** – нагрев производится с помощью индукционной плиты. В этом режиме регулировка мощности не производится и на розетку блока подается полное напряжение сети. Это связано с тем, что индукционные плиты очень критичны к

качеству питающего напряжения, а регулировка мощности нагрева предусмотрена в самой плите.

ВПР – верхний предел мощности.

Данный параметр позволяет ограничить мощность, отдаваемую в нагрузку в режиме «Разгон» и «Стабилизация» установленным значением от 0 до 100%, что позволяет подключить к блоку нагреватель (ТЭН) мощностью до 9000 Ватт, но использовать его как 3500 Ваттный. Для этого в параметр **0-9** необходимо ввести фактическую (паспортную) мощность нагревателя, а в параметр **ВПР** – значение, рассчитанное по формуле:

$$\frac{3500}{P_{\text{факт.}}} * 100\%,$$

где:

3500 – предельная мощность, подключаемая к блоку;

P_{факт.} – фактическая (паспортная) мощность нагревателя.

Например, имеется ТЭН паспортной мощностью 6000 Вт, тогда значение параметра **ВПР**, вычисленное по формуле – 58(%).

В режиме индикации **АБС** будет отображаться фактическая, отдаваемая в нагрузку мощность.

ВНИМАНИЕ! Без введения ограничения в параметре ВПР к блоку можно подключить нагреватель мощностью не более 3500 Вт.

5. Описание работы с блоком

5.1. Работа в режиме ручного регулятора (стабилизатора)

МОЩНОСТИ

Блок работает автономно, разъем внешнего управления не подключен. Параметр **УПР** должен быть установлен в значение **ПАВ**.

Подсоедините нагрузку к розетке, расположенной на корпусе прибора. Вилку сетевого шнура вставьте в розетку 220 В.

На индикаторе отображается надпись **НАЧ** (см. пункт 4.1.1).

Нажмите кнопку «**В**», блок перейдет в режим «Стабилизация рабочей мощности» (см. пункт 4.1.6). Значение текущей мощности отображается на индикаторе.

Если необходимо (временно) подать на нагрузку максимальную мощность, нажмите длительно кнопку «**▶**» (см. пункт 4.1.2).

Если необходимо (временно) отключить нагрузку, нажмите длительно кнопку «**◀**» (и см. пункт 4.1.4).

Если необходимо изменить задание мощности, нажмите кнопку «**В**», затем кнопками «**◀**» и «**▶**» установите требуемое значение.

Если необходимо изменить режим индикации показаний, длительно нажмите кнопку «**В**», затем кнопками «**◀**» и «**▶**» установите один из режимов (**НС**, **НН**, **АБС** или **ПР**) см. пункт 4.3.

5.2. Работа в режиме полуавтоматического управления с использованием внешнего контроллера процесса

На примере совместного использования с контроллером РПВ-3. Параметр **УПР** должен быть установлен в значение **ПАВ**.

Разъем внешних сигналов подключен к контроллеру РПВ-3. Сигналы «Стоп» и «Разгон» поступают от контроллера РПВ-3.

Если процесс ректификации или дистилляции уже «обкатан» и значение рабочей мощности сохранено в памяти регулятора, то оператору вообще нет необходимости нажимать какие либо кнопки на регуляторе мощности, всем процессом управляет контроллер РПВ-3.

Подсоедините нагрузку к розетке, расположенной на корпусе прибора. Вилку сетевого шнура вставьте в розетку 220В.

На индикаторе отображается надпись **НАЧ** (см. пункт 4.1.1).

После выбора режима работы РПВ-3 и запуска процесса, регулятор мощности перейдет в состояние «Разгон по внешнему сигналу» (см. пункт 4.1.3). Пока идет разгон колонны, оператор может посмотреть и изменить значение рабочей мощности, которая будет поддерживаться после окончания разгона. Для этого следует нажать кнопку «**В**», затем кнопками «**◀**» и «**▶**» установить заданную рабочую мощность.

По окончании разгона (этот момент определит блок РПВ-3) регулятор мощности перейдет в состояние «Стабилизация рабочей мощности».

Если необходимо (временно) отключить нагрузку, нажмите длительно кнопку «**◀**» (см. пункт 4.1.4).

Если необходимо изменить мощность, нажмите кнопку «**В**», затем кнопками «**◀**» и «**▶**» установите требуемое значение.

Если необходимо изменить режим индикации показаний, длительно нажмите кнопку «**В**», затем кнопками «**◀**» и «**▶**» установите один из режимов (**НС**, **НН**, **АБС** или **ПР**) см. пункт 4.3.

Обратите внимание на параметр **ЗАП**. Вы можете настроить его для максимально комфортной работы.

5.3. Работа в режиме внешнего управления мощностью

Блок должен быть подключен к контроллеру, который будет генерировать внешний сигнал «ШИМ», указывая регулятору, какую мощность он должен поддерживать. Параметр **УПР** должен быть установлен в значение **ВНЕ**.

Подсоедините нагрузку к розетке, расположенной на корпусе прибора. Вилку сетевого шнура вставьте в розетку 220В.

На индикаторе на две секунды отобразится надпись **ВНЕ**.

Затем регулятор переходит в режим «Стабилизация заданной мощности». Мощность отображается в процентах. Оператор ничего изменить не может.

Если необходимо снять напряжения с нагрузки, оператор должен длительно нажать на кнопку «**◀**».

6. Приложение 1.

Таблица контактов разъема внешних сигналов.

Номер контакта	Назначение сигнала
1	«Разгон / ШИМ» (активный +5 Вольт)
2	«Стоп» (активный +5 Вольт)
3	Сигнальная земля (GND)