

### Список деталей



x2



x2



x1



x1



x1



x1



x1



x1



x1

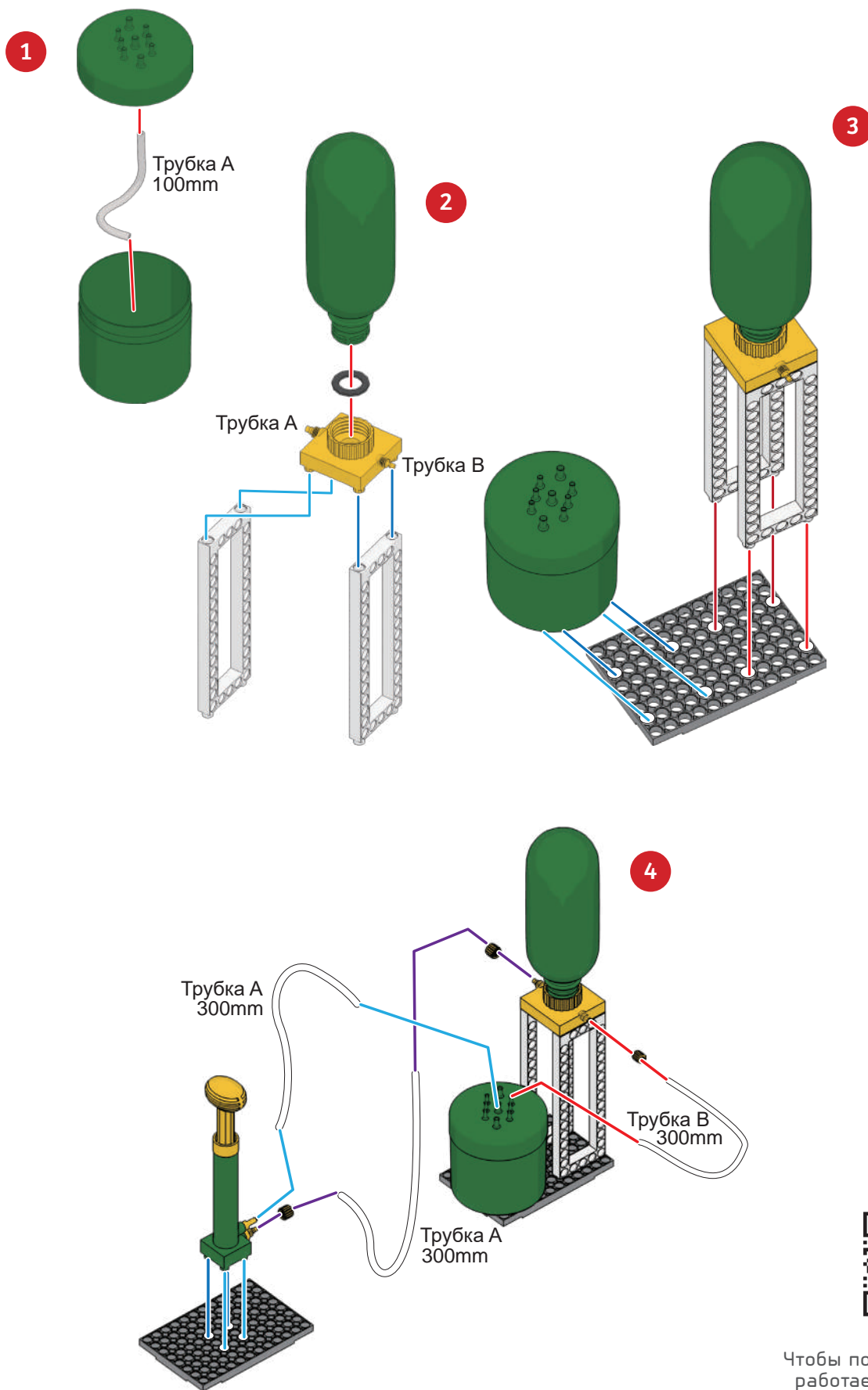


x2

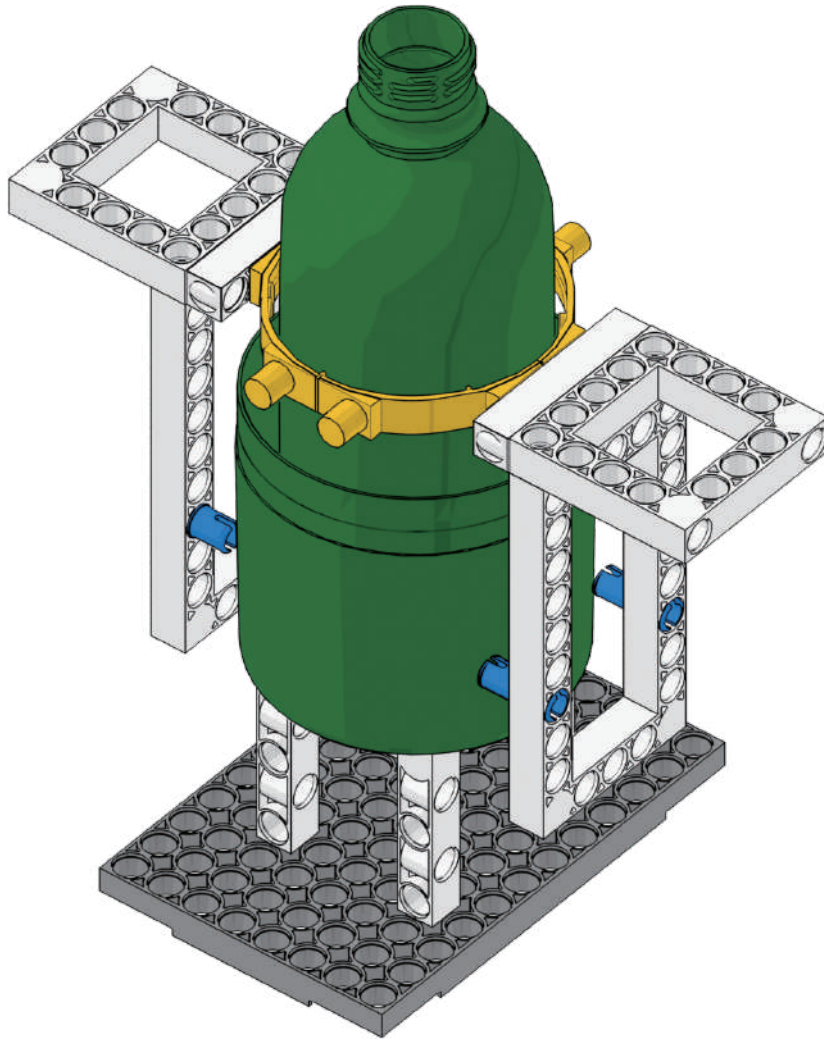
x2

1

# Схема сборки



Чтобы посмотреть, как работает правильно собранная модель, отсканируйте значок



### Список деталей



x1



x2



x4



x2



x2



x4



x1



x1



x1

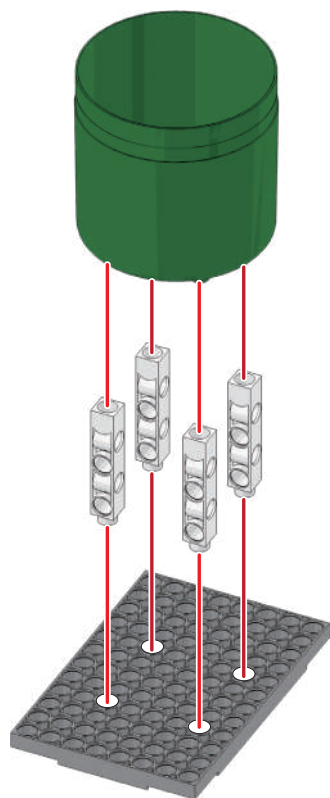


# 2

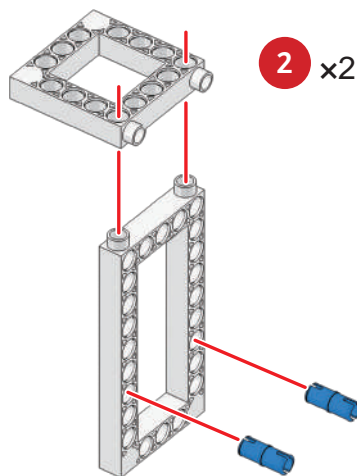
## Схема сборки



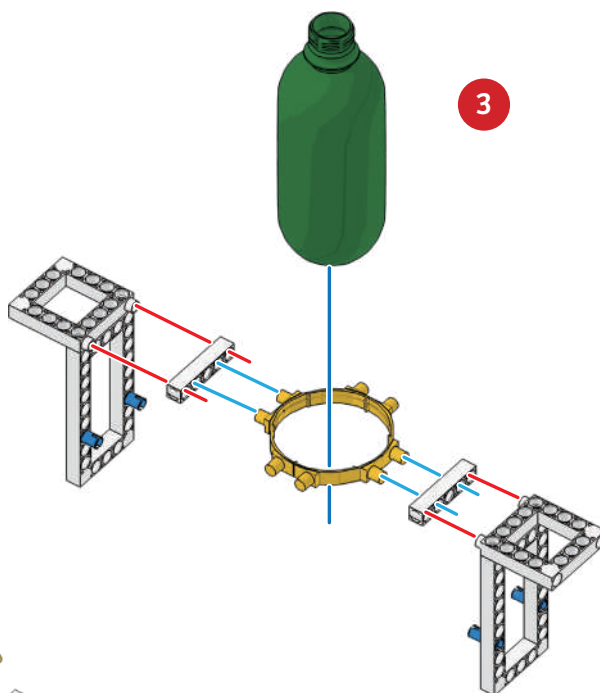
1



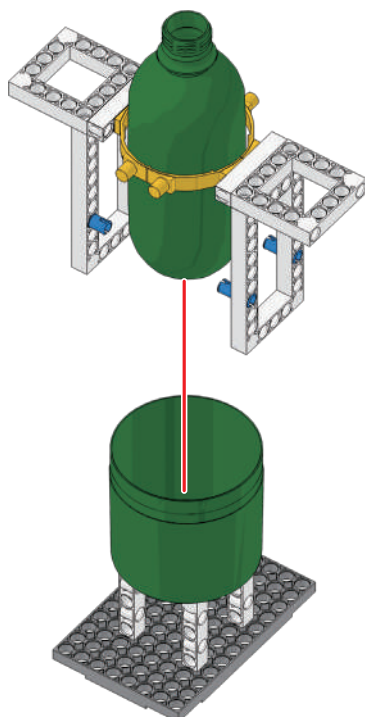
2 x2



3

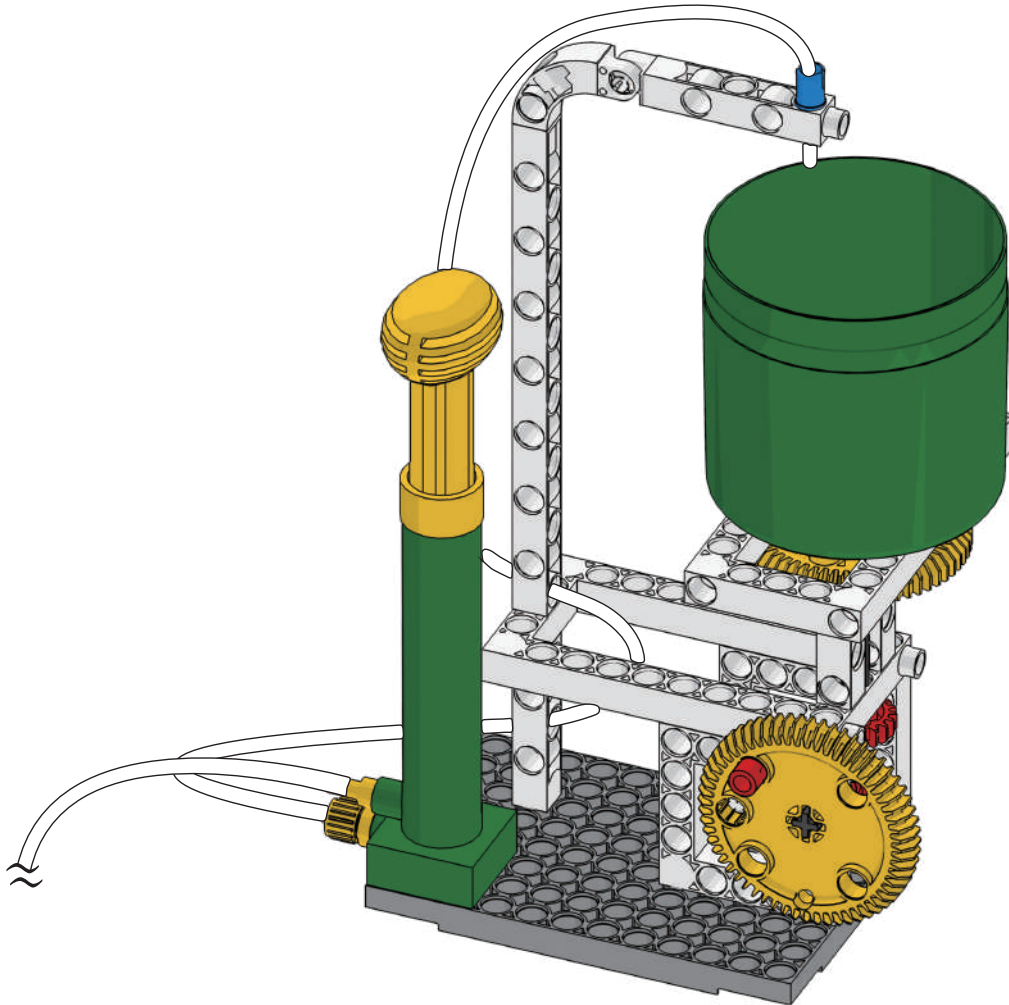


4



Чтобы посмотреть, как работает правильно собранная модель, отсканируйте значок





### Список деталей



x1



x10



x1



x2



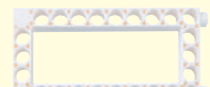
x2



x1



x2



x2



x1



x1



x1



x2



x1



x2



x1



x1



x1



x1



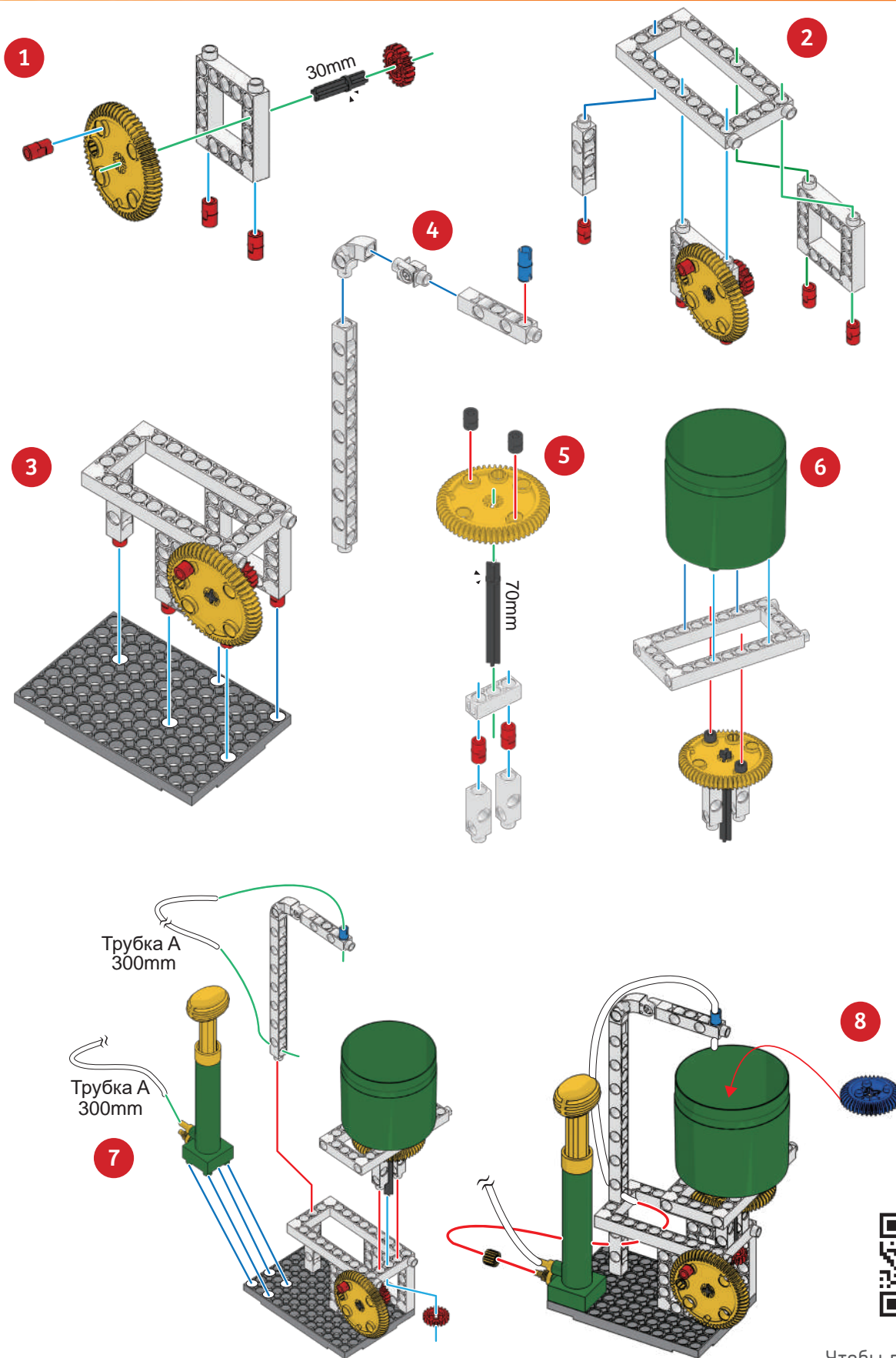
x1



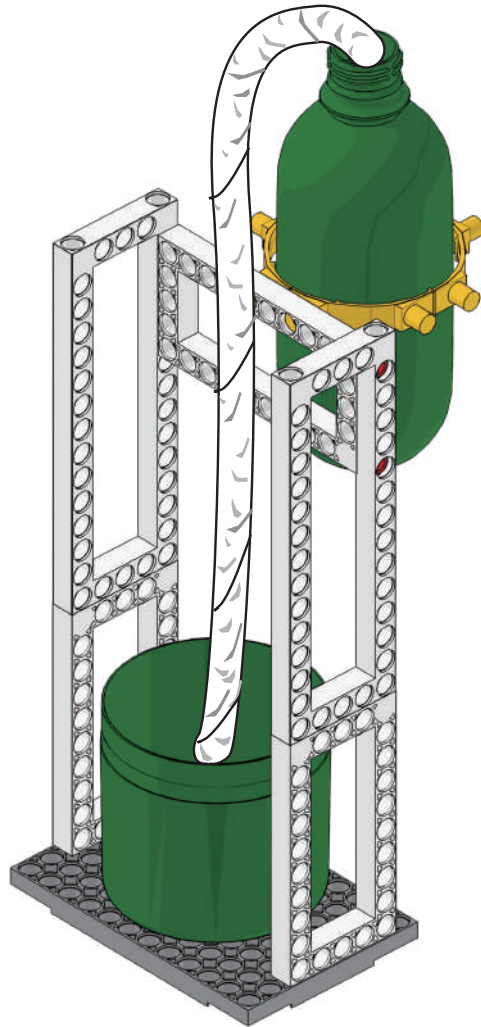
x1

# 3

# Схема сборки



Чтобы посмотреть, как работает правильно собранная модель, отсканируйте значок



### Список деталей



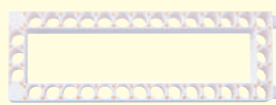
x1



x2



x3



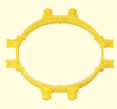
x2



x1



x1

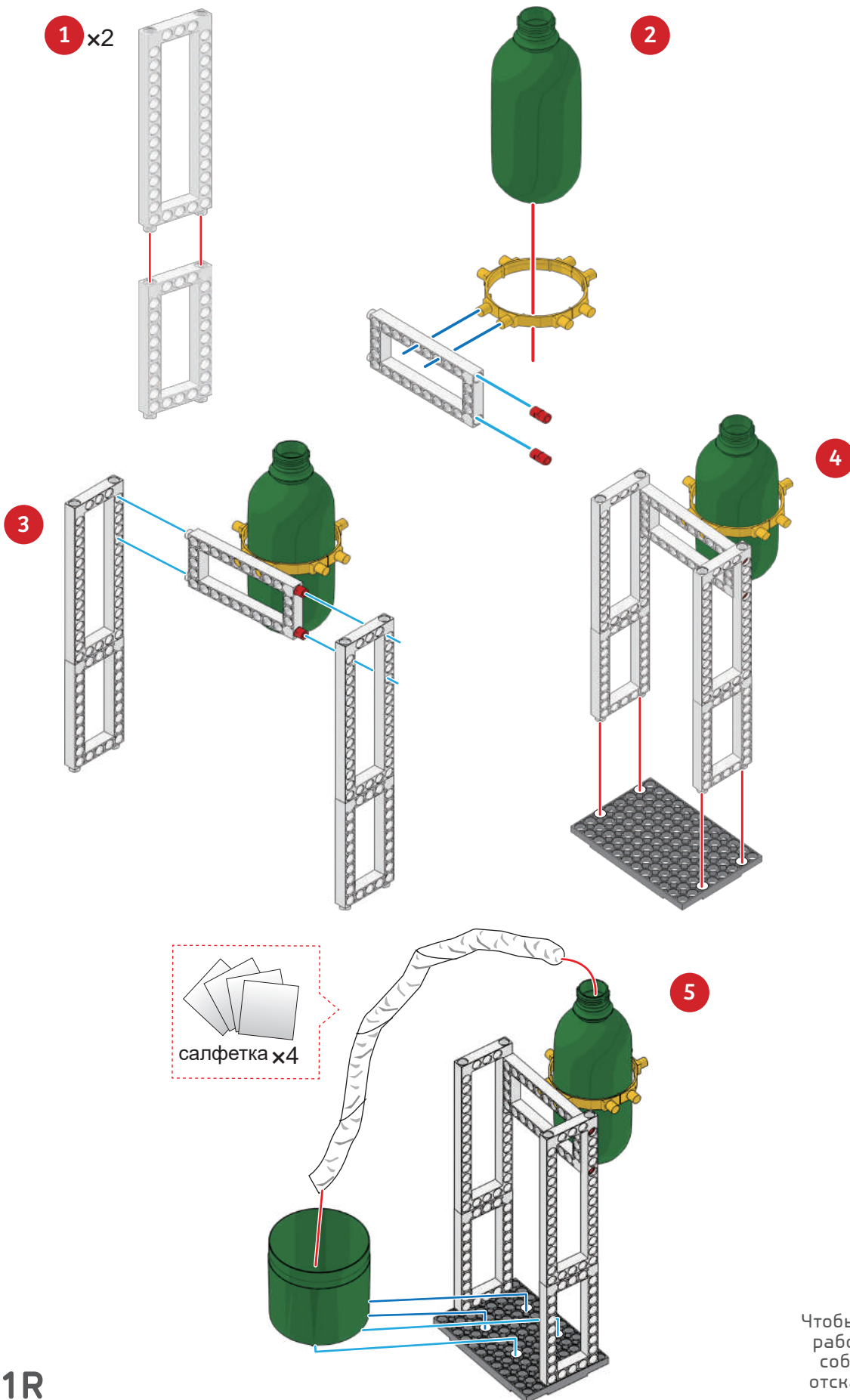


x1

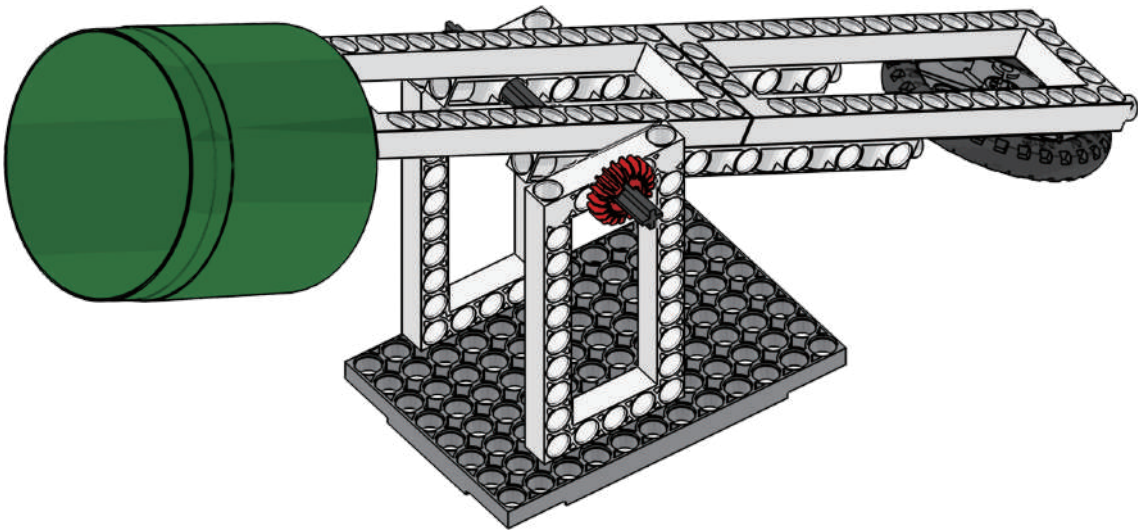


# 4

## Схема сборки



Чтобы посмотреть, как работает правильно собранная модель, отсканируйте значок



### Список деталей



x1



x5



x2



x2



x2



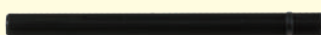
x1



x1



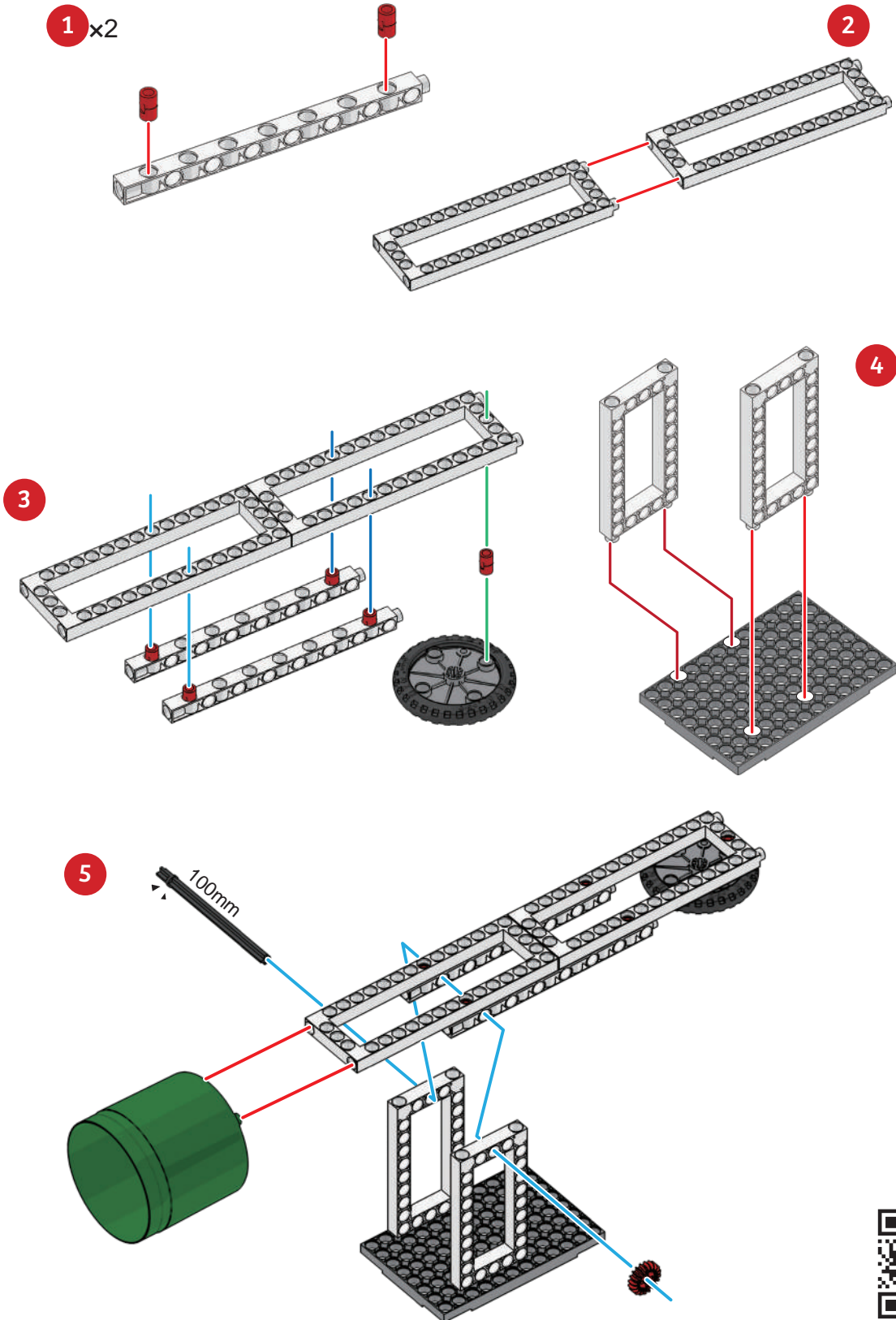
x1



x1

# 6

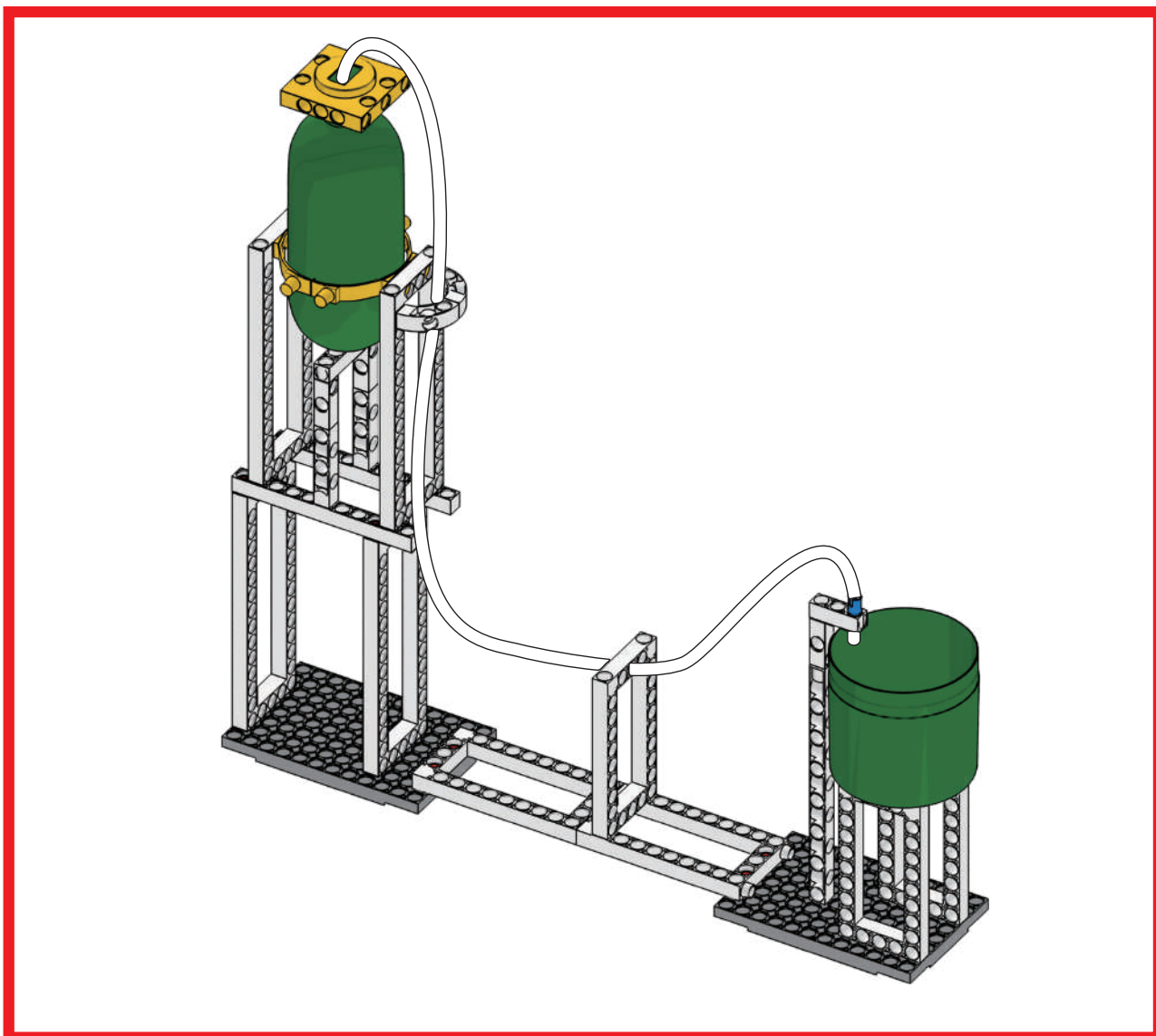
## Схема сборки



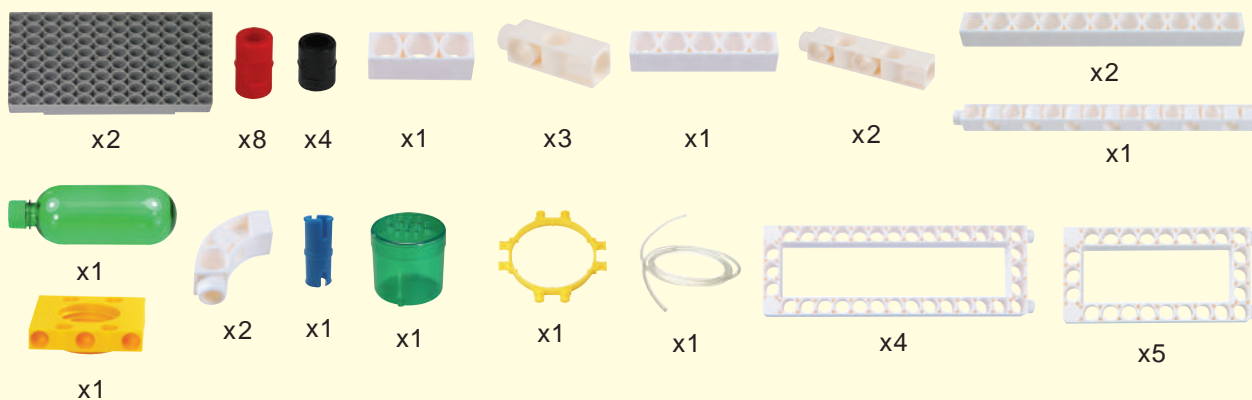
Чтобы посмотреть, как работает правильно собранная модель, отсканируйте значок



# 7 Урок

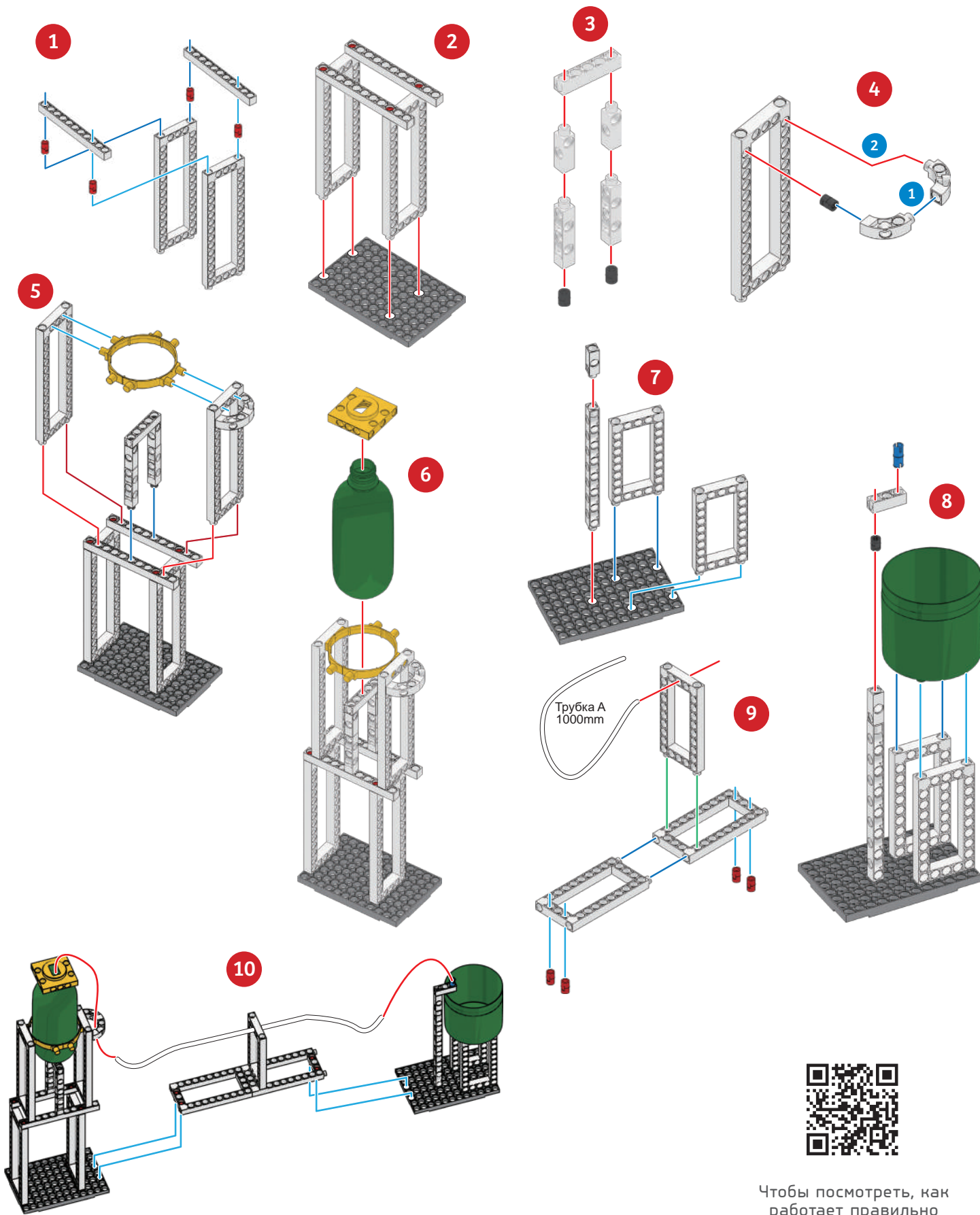


## Список деталей



# 7

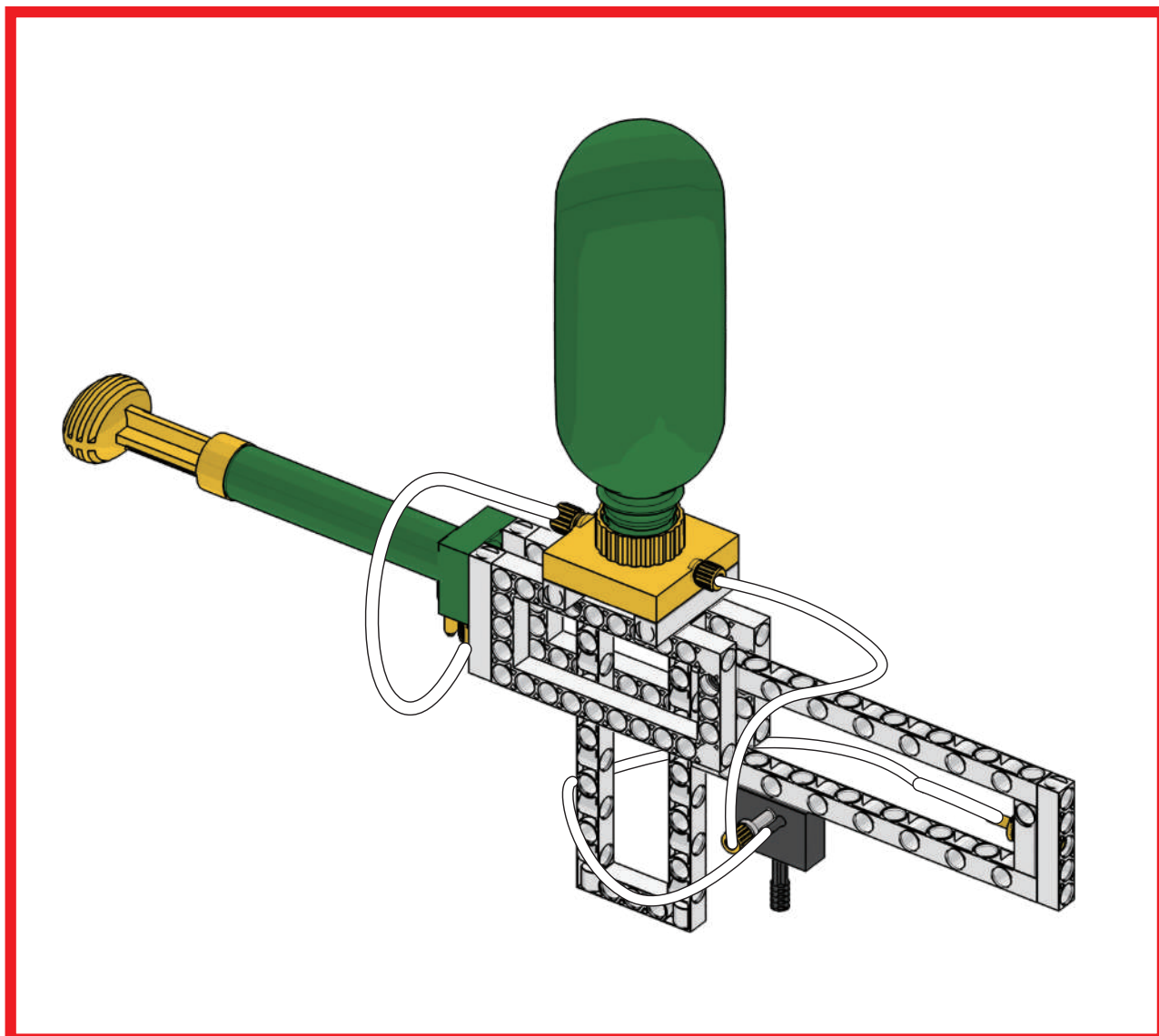
# Схема сборки



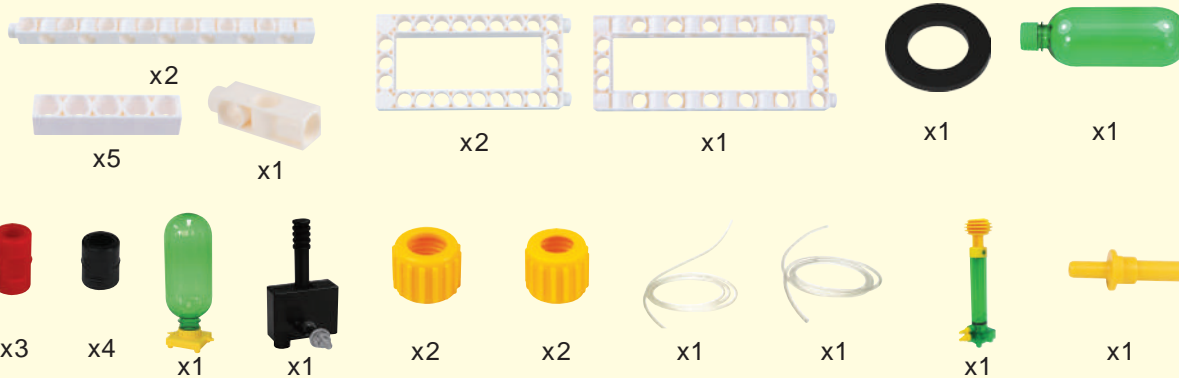
#1241R



Чтобы посмотреть, как работает правильно собранная модель, отсканируйте значок



## Список деталей



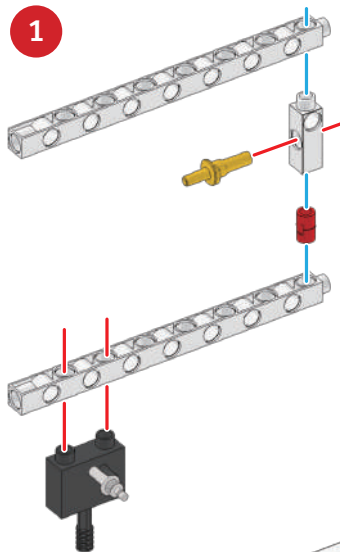


# 8

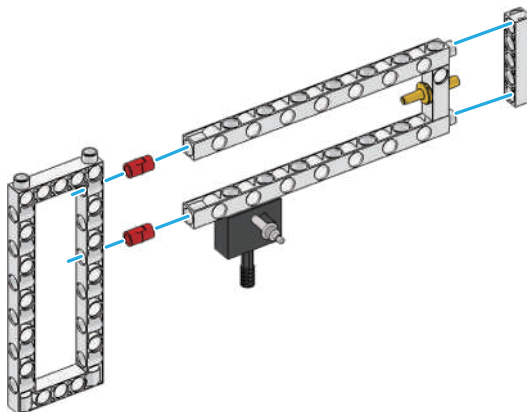
# Схема сборки



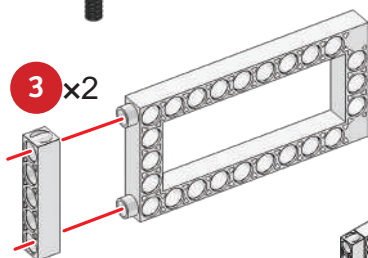
1



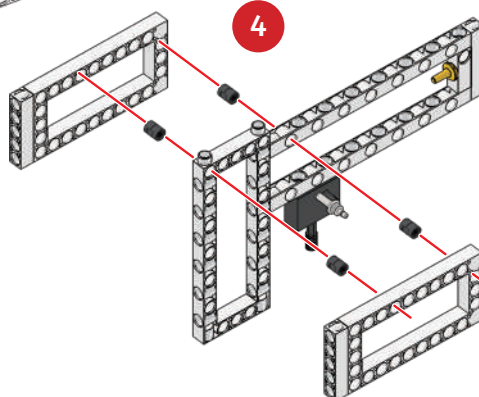
2



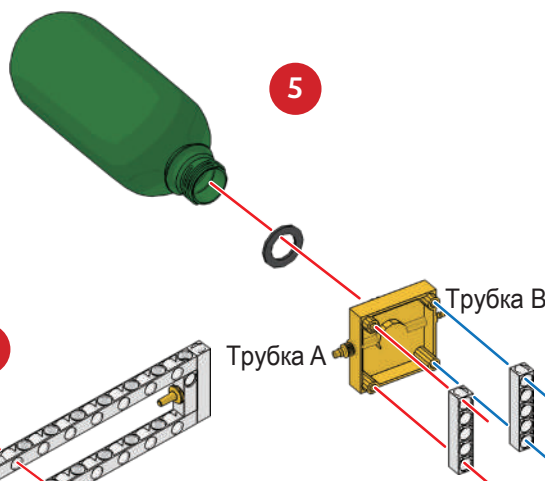
3 x2



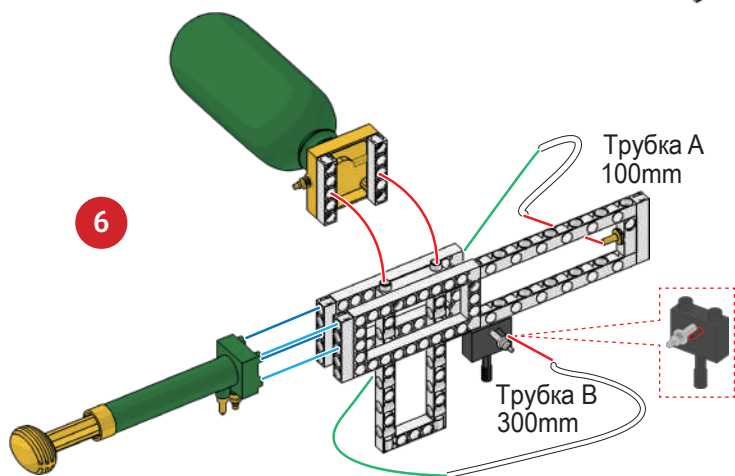
4



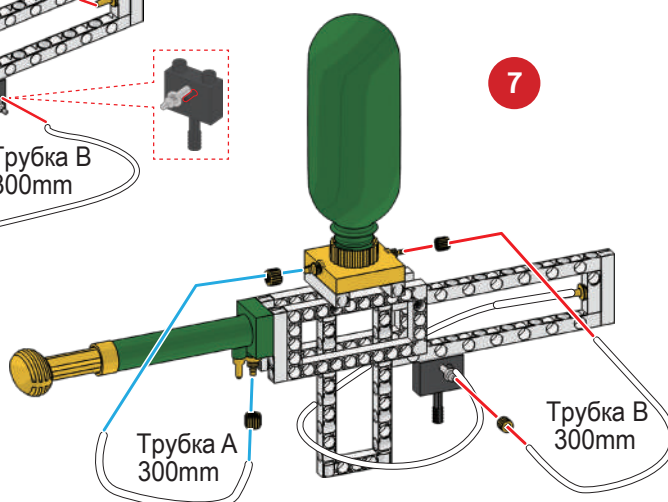
5



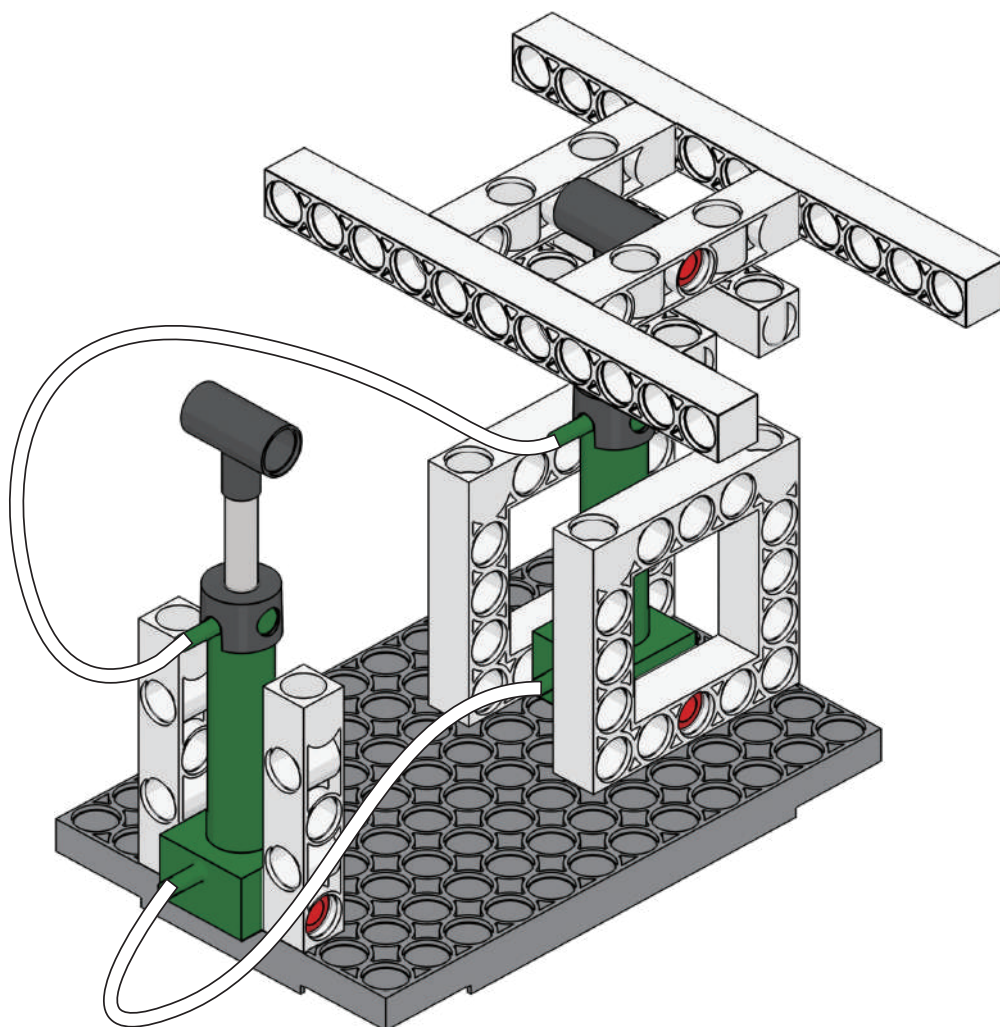
6



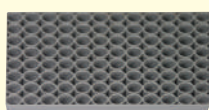
7



Чтобы посмотреть, как работает правильно собранная модель, отсканируйте значок



### Список деталей



x1



x2



x8



x4



x2



x4



x2

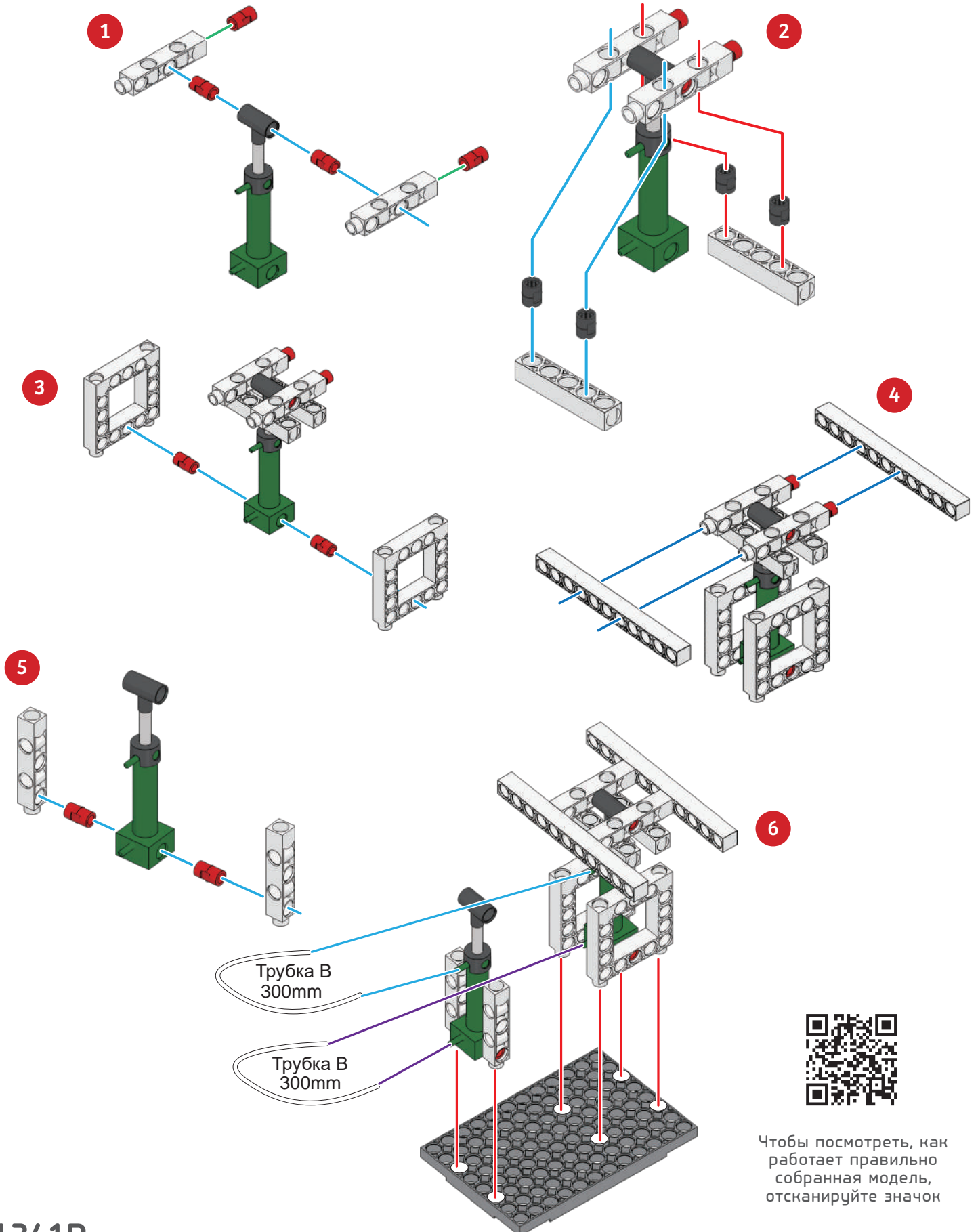


x2

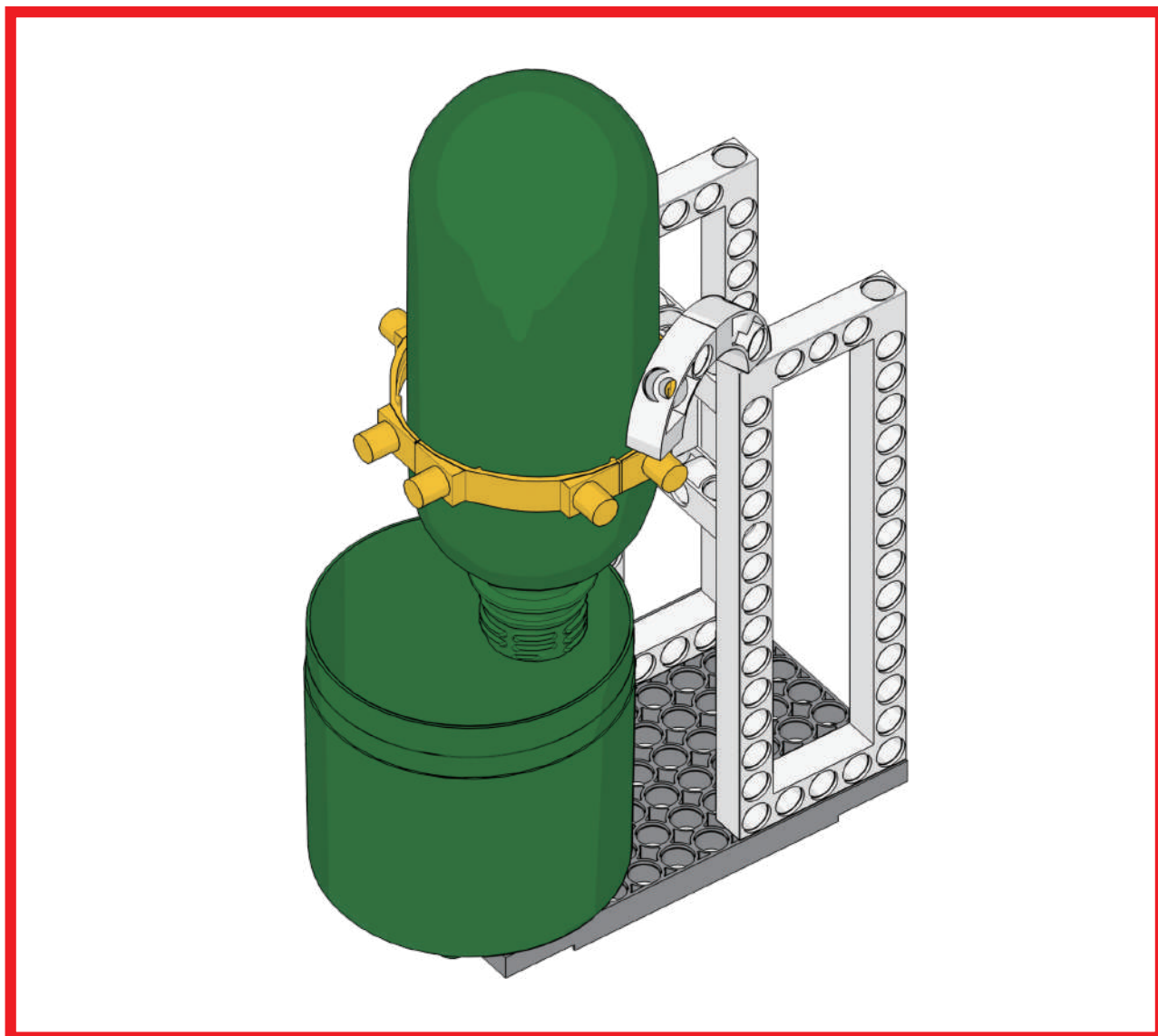


x1









### Список деталей



x1



x3



x1



x2



x4



x2



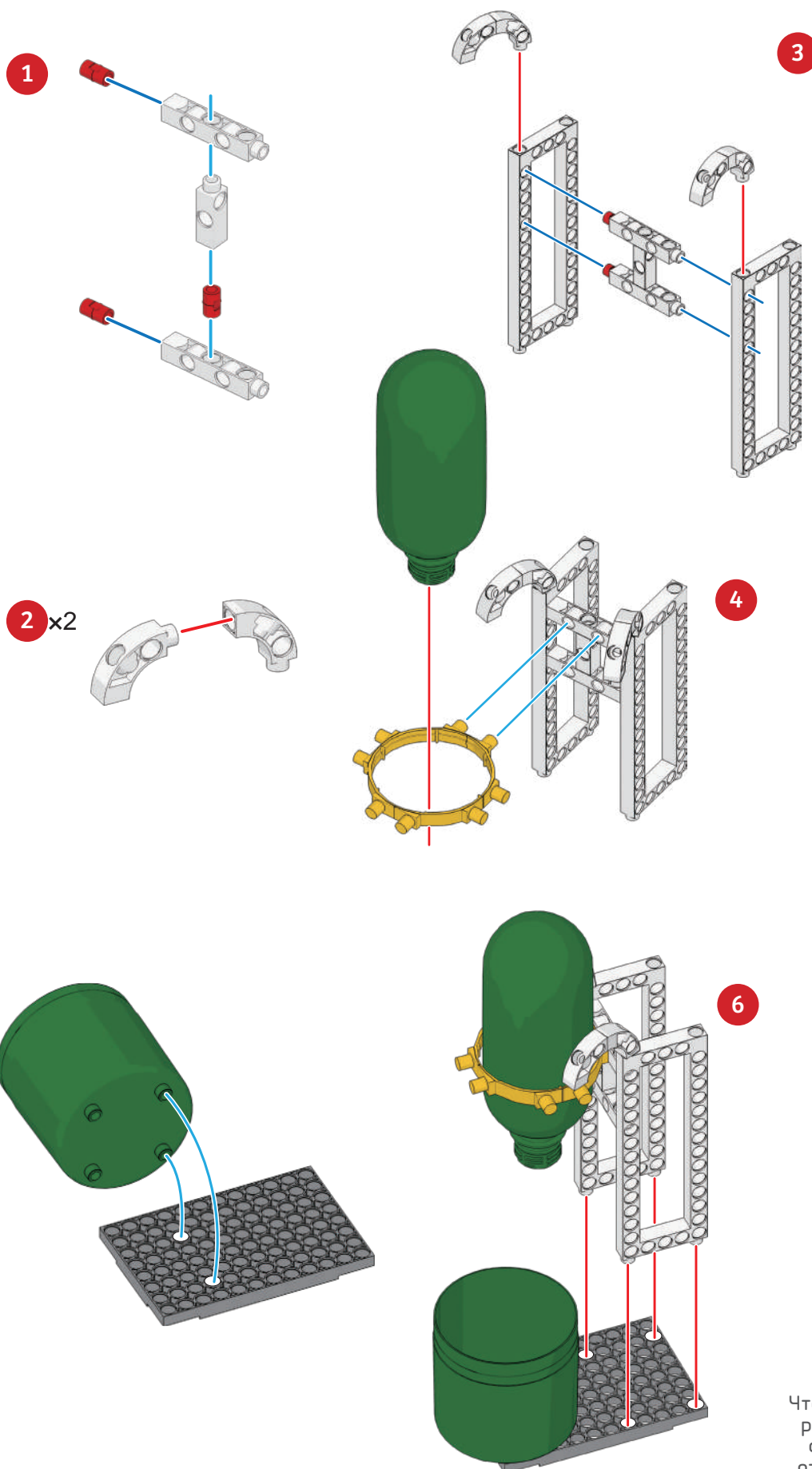
x1



x1

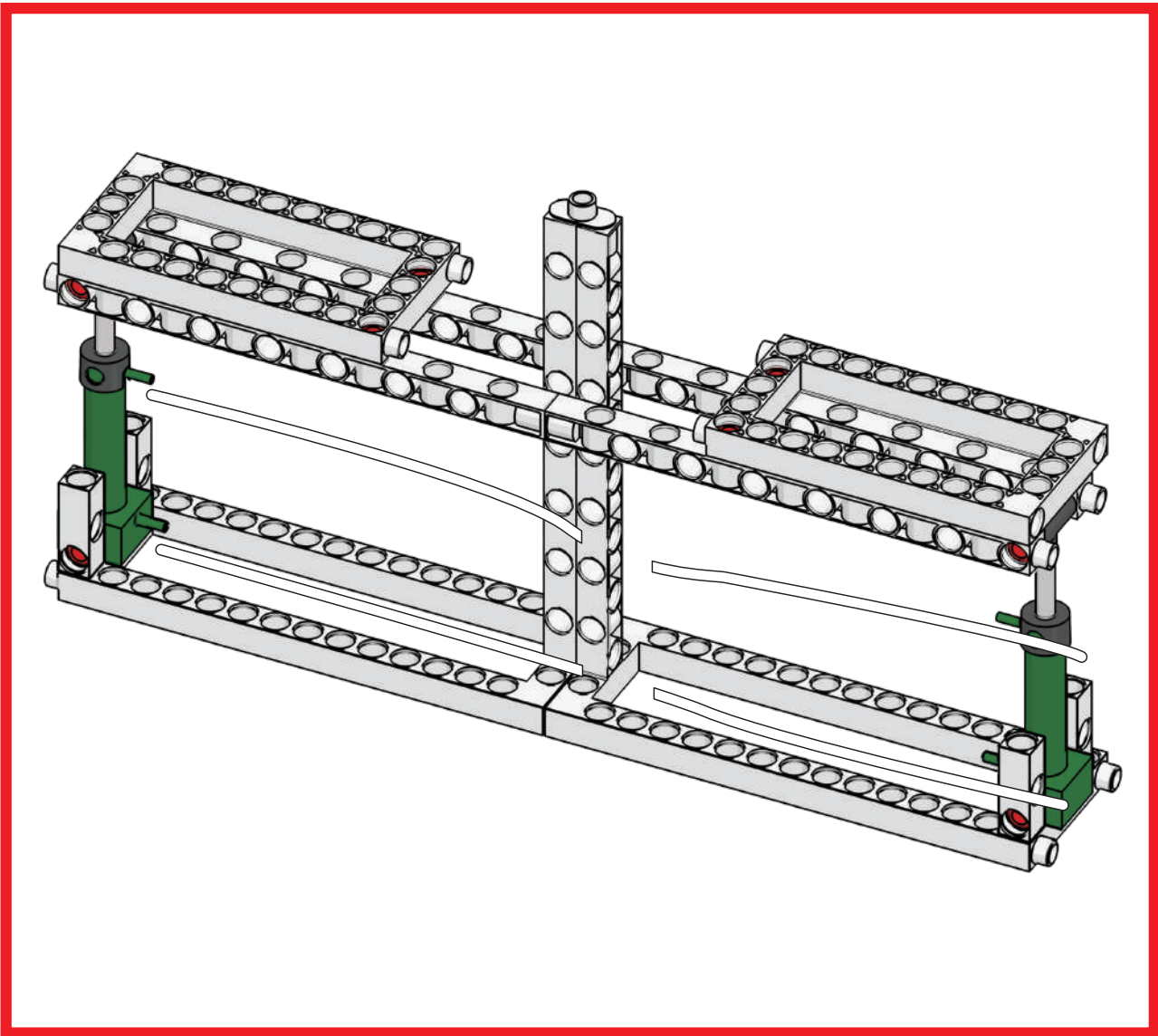


x1

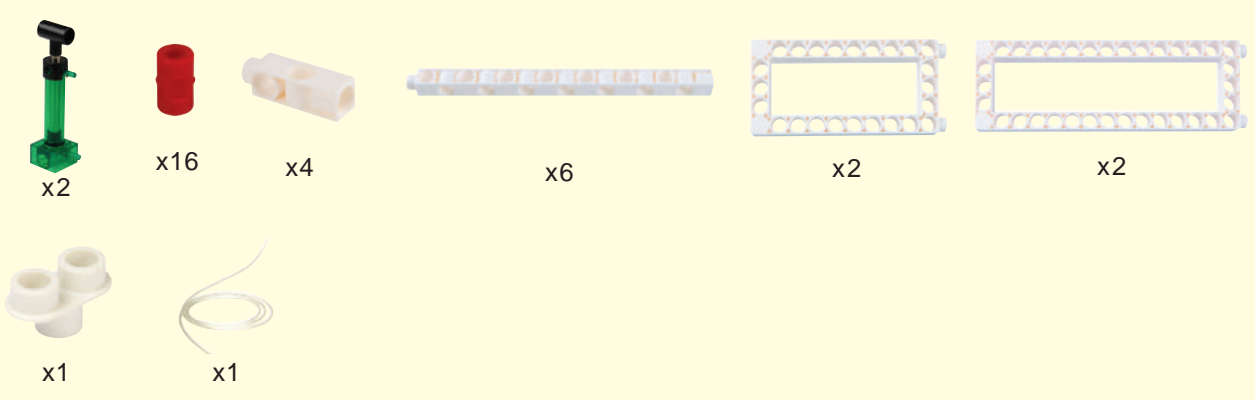


Чтобы посмотреть, как  
работает правильно  
собранный модель,  
отсканируйте значок

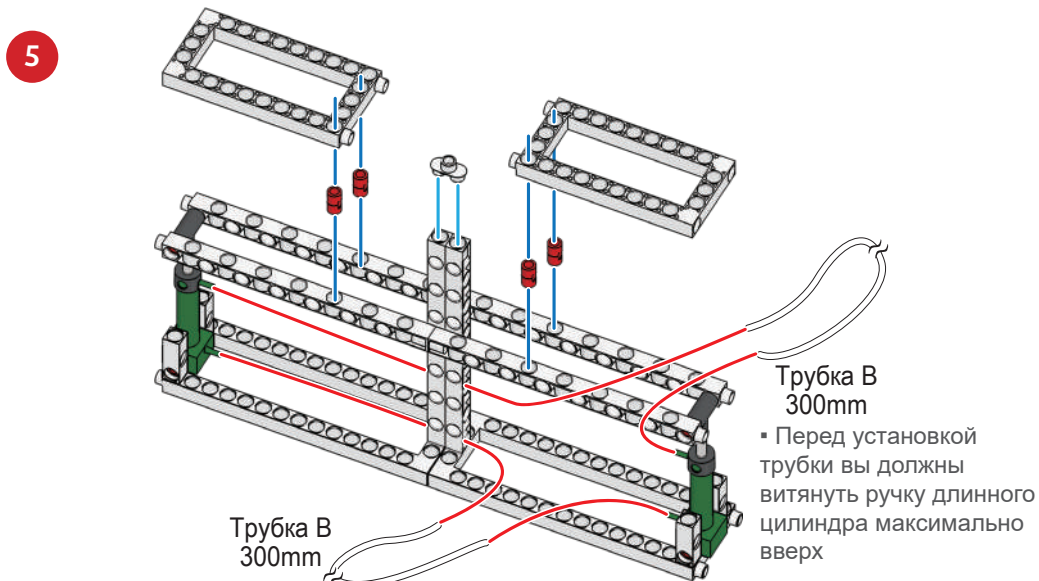
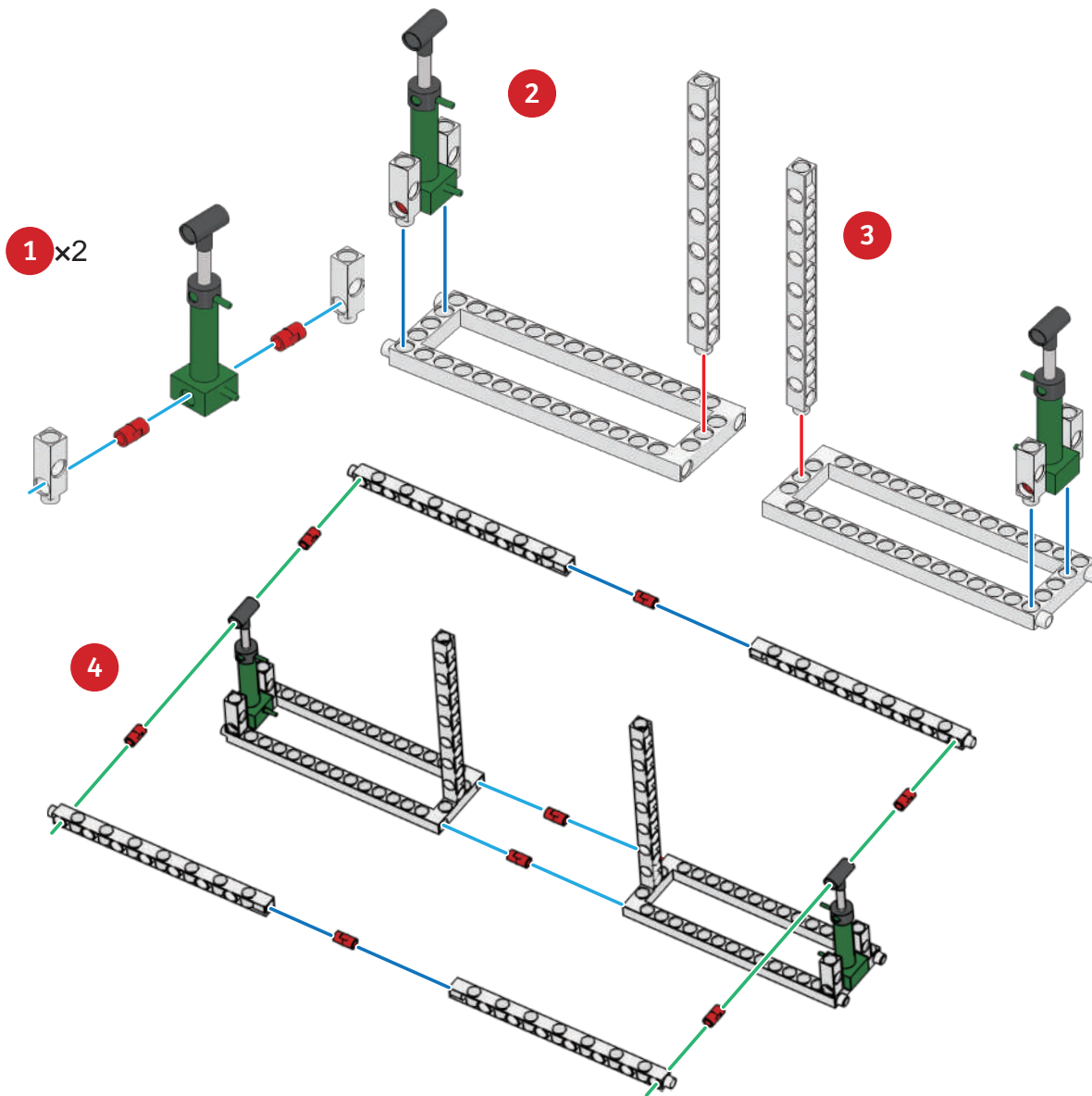
# 12 Урок



## Список деталей

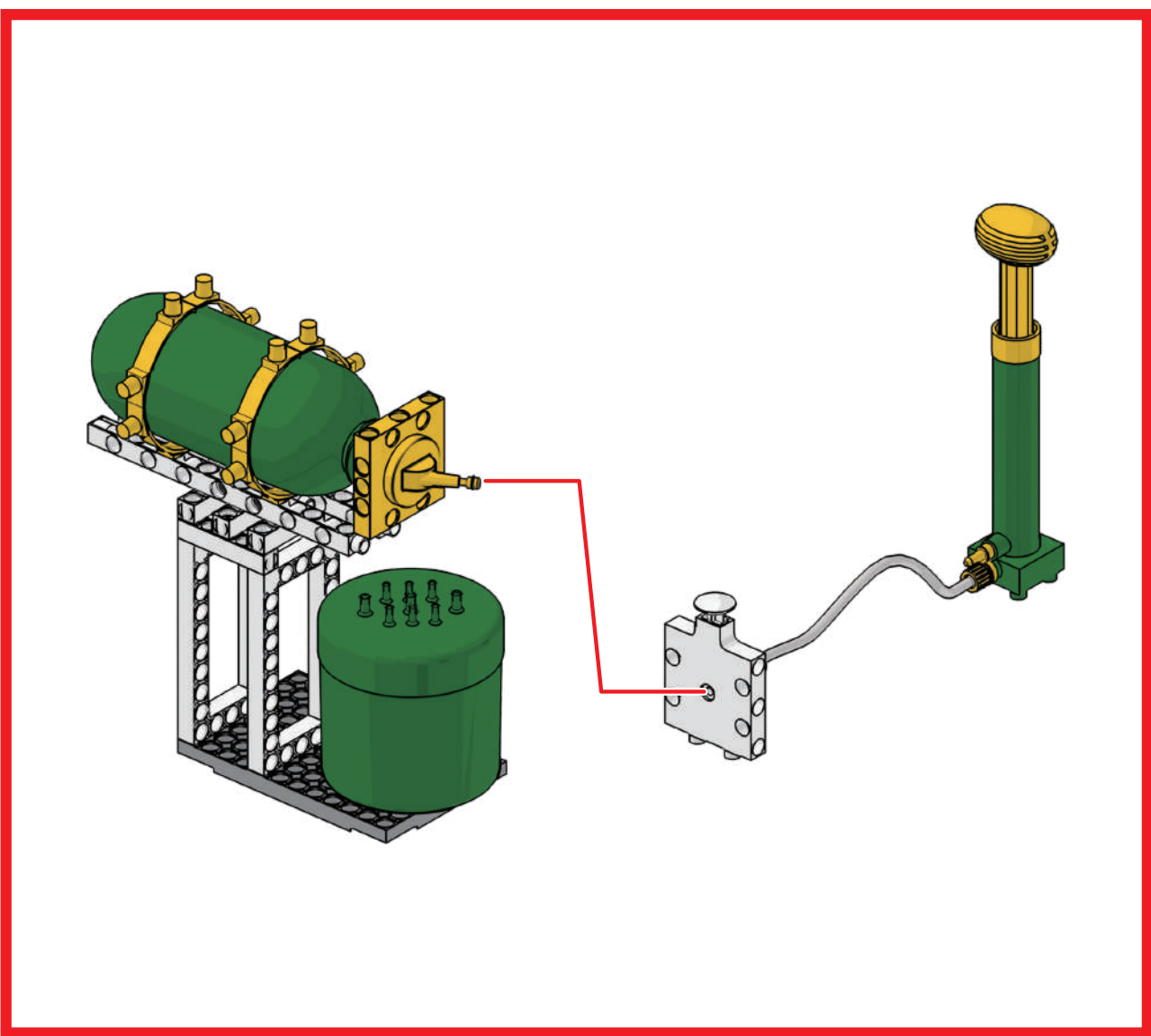

























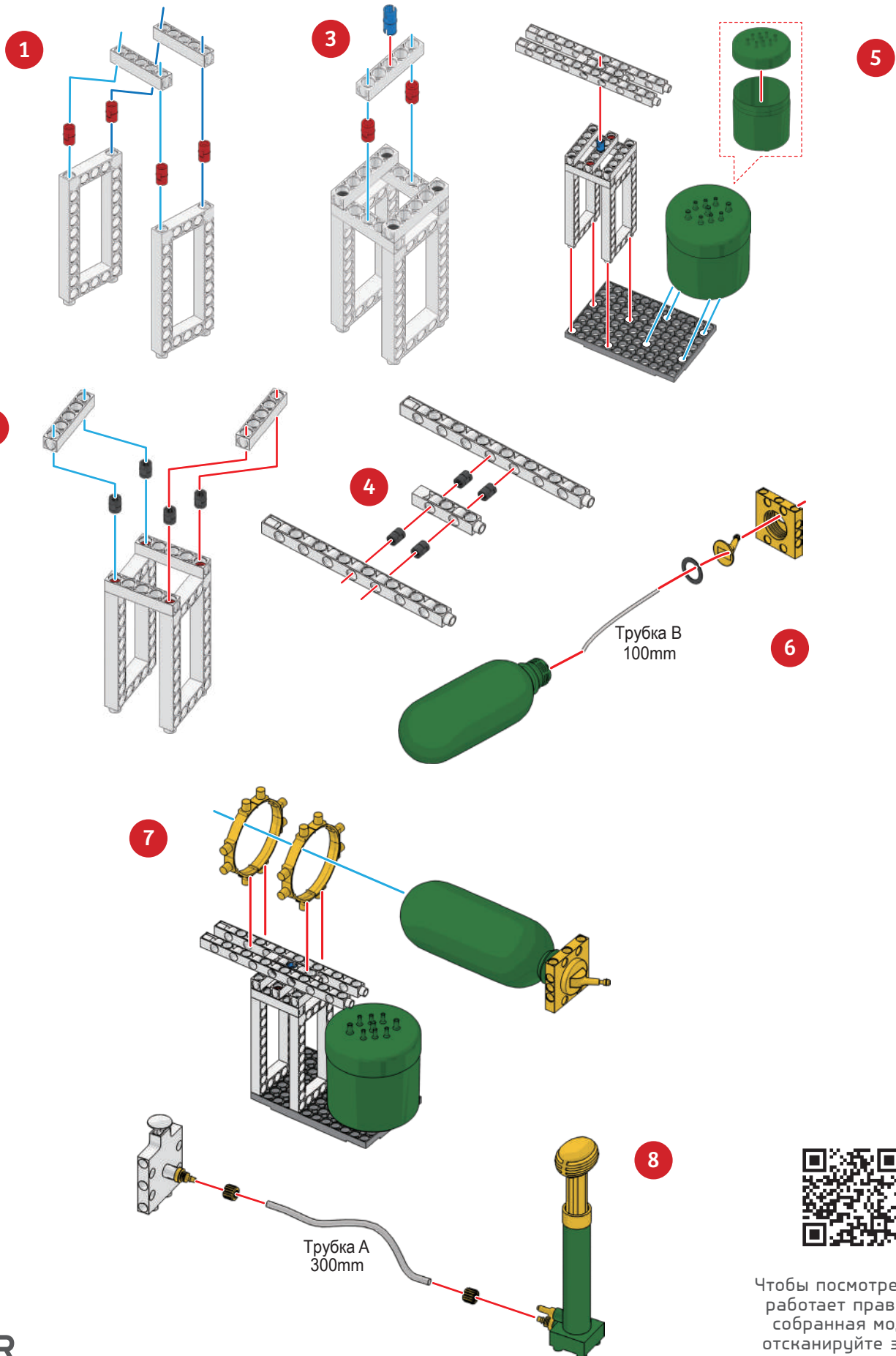
Чтобы посмотреть, как работает правильно собранная модель, отсканируйте значок

# 13 Урок



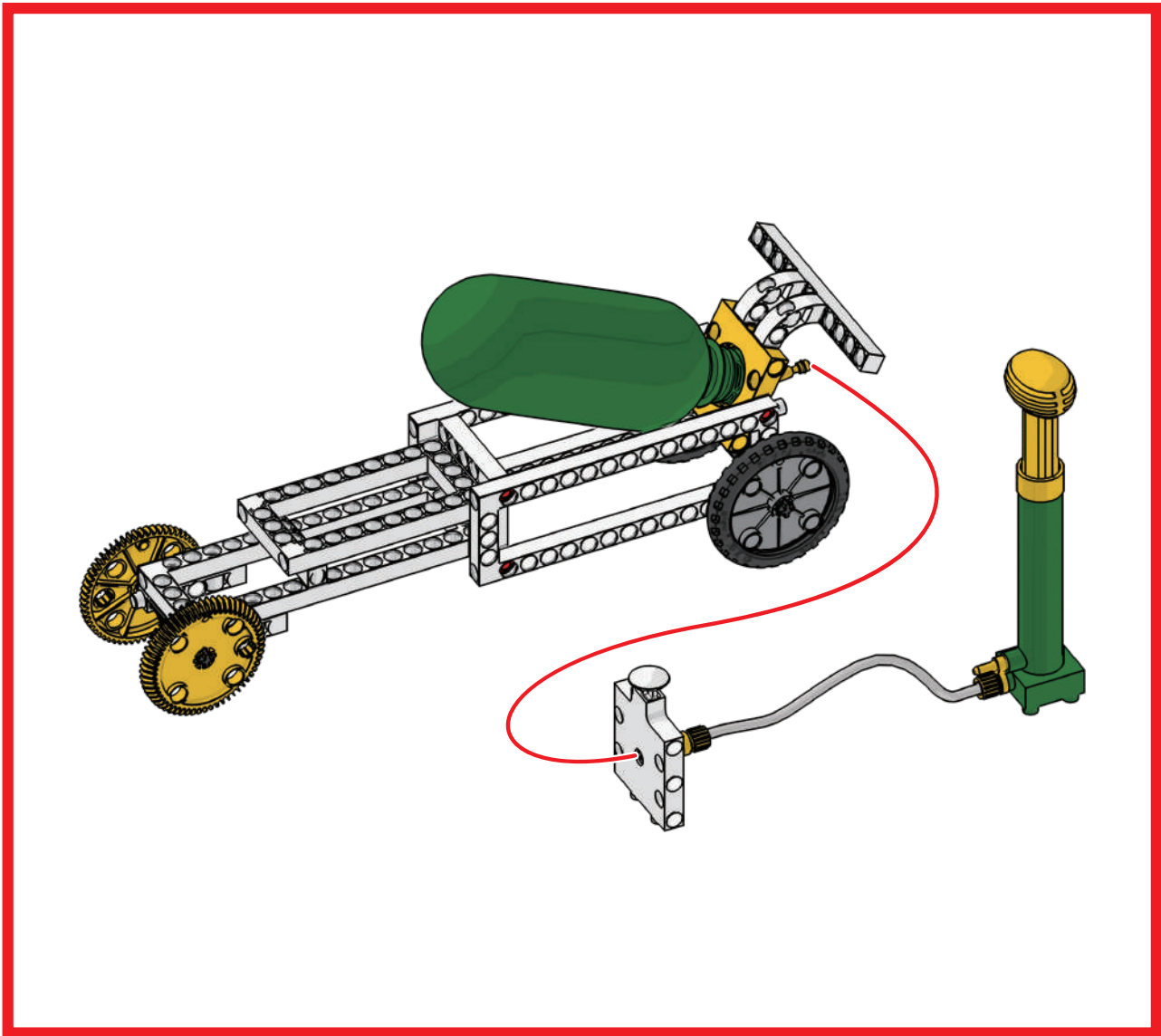
## Список деталей

- |                                                                                     |                                                                                     |                                                                                     |                                                                                     |                                                                                      |                                                                                       |                                                                                       |                                                                                       |                                                                                       |                                                                                       |
|-------------------------------------------------------------------------------------|-------------------------------------------------------------------------------------|-------------------------------------------------------------------------------------|-------------------------------------------------------------------------------------|--------------------------------------------------------------------------------------|---------------------------------------------------------------------------------------|---------------------------------------------------------------------------------------|---------------------------------------------------------------------------------------|---------------------------------------------------------------------------------------|---------------------------------------------------------------------------------------|
|  |  |  |  |  |  |  |  |                                                                                       |                                                                                       |
| x1                                                                                  | x6                                                                                  | x8                                                                                  | x5                                                                                  | x2                                                                                   | x2                                                                                    | x1                                                                                    | x1                                                                                    |                                                                                       |                                                                                       |
|                                                                                     |                                                                                     |                                                                                     |  |                                                                                      |                                                                                       |                                                                                       |                                                                                       |                                                                                       |                                                                                       |
|                                                                                     |                                                                                     |                                                                                     | x1                                                                                  |                                                                                      |                                                                                       |                                                                                       |                                                                                       |                                                                                       |                                                                                       |
|  |  |  |  |   |    |   |  |  |  |
| x1                                                                                  | x2                                                                                  | x1                                                                                  | x1                                                                                  | x1                                                                                   | x1                                                                                    | x2                                                                                    | x1                                                                                    | x1                                                                                    | x1                                                                                    |

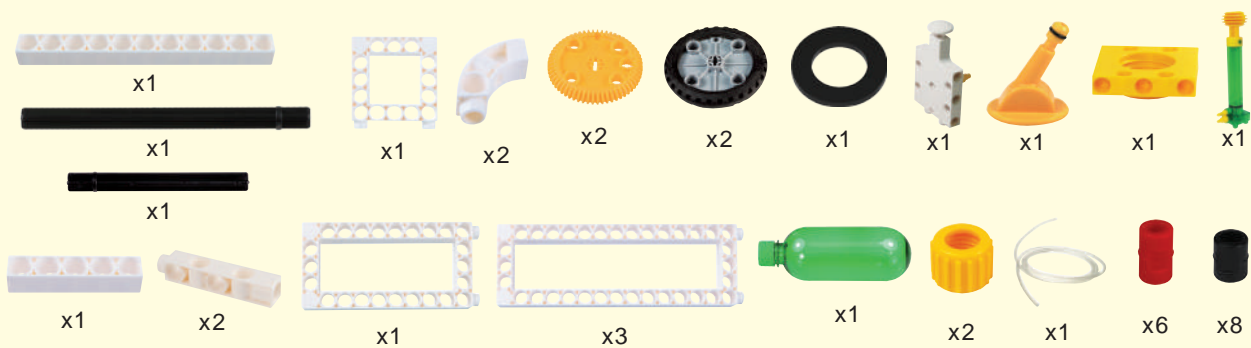


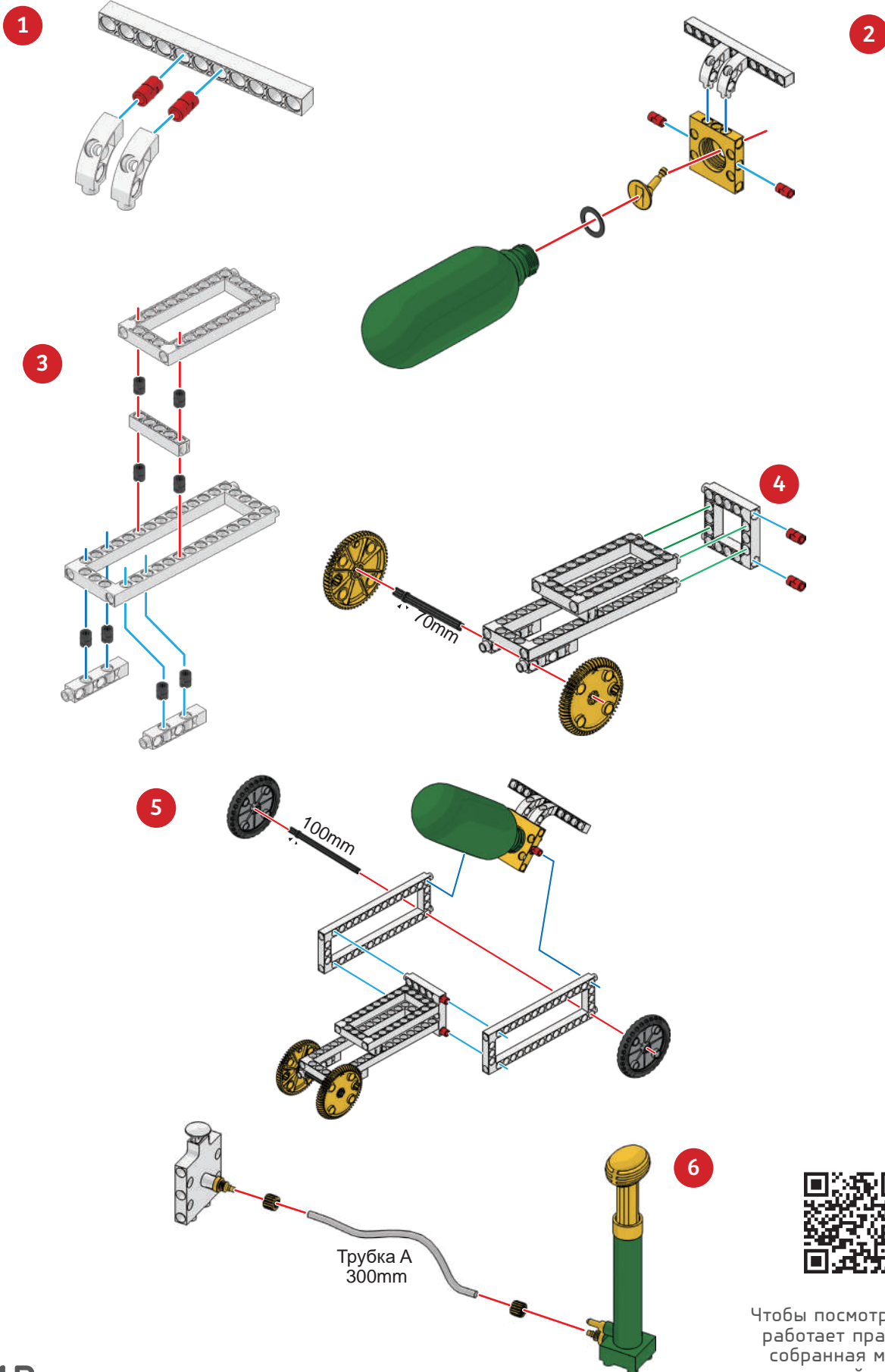
Чтобы посмотреть, как работает правильно собранная модель, отсканируйте значок



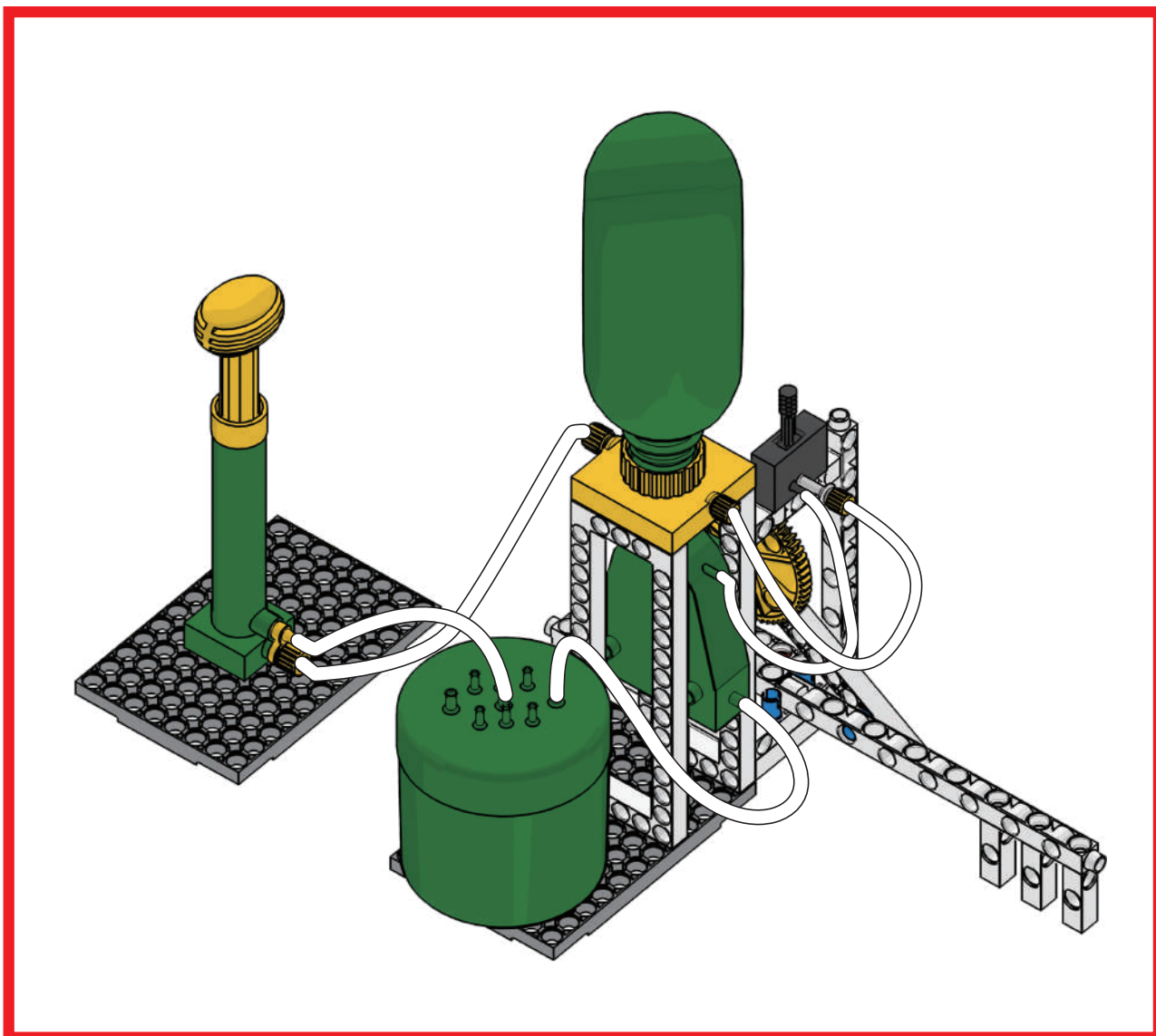


## Список деталей





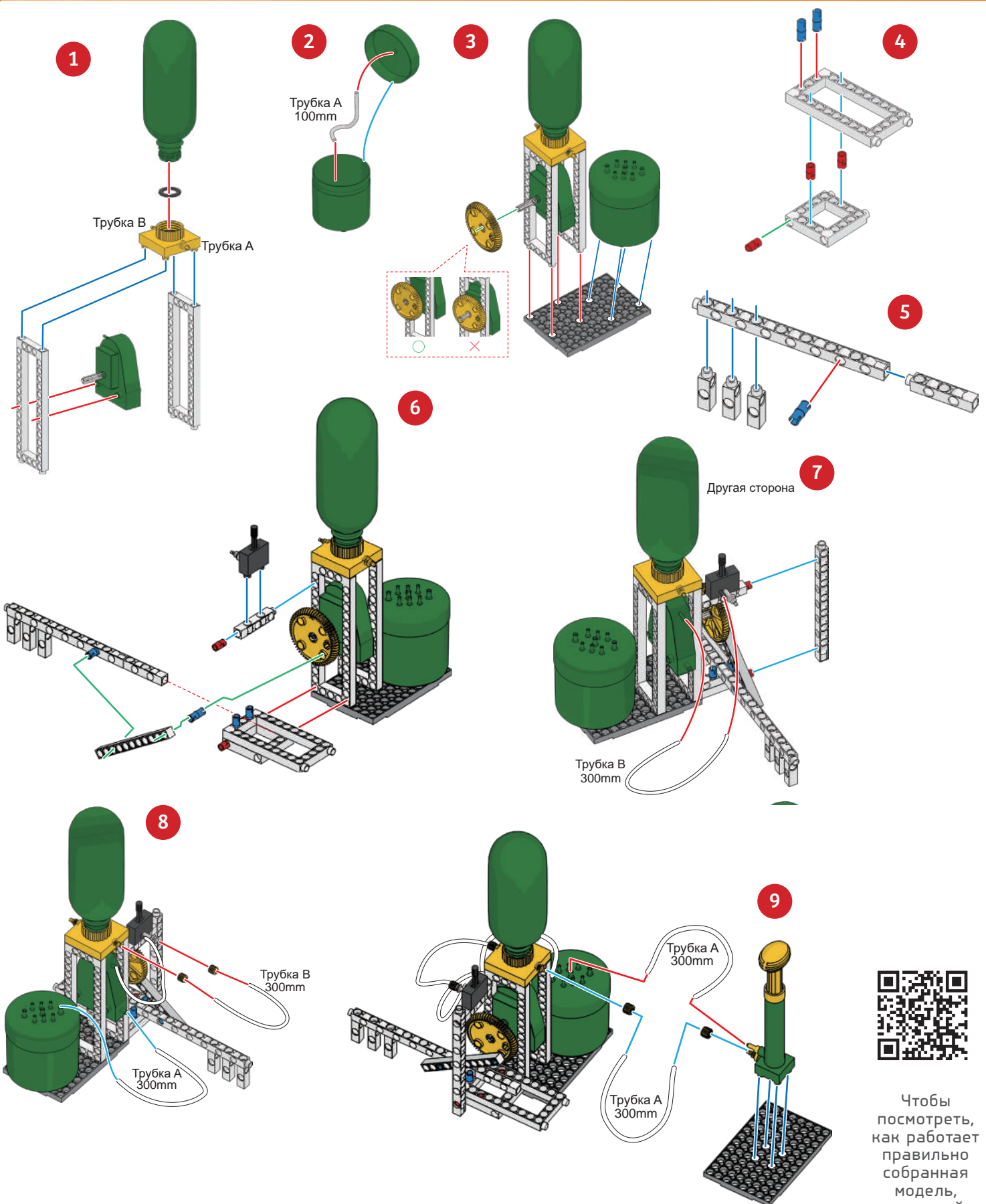
Чтобы посмотреть, как работает правильно собранная модель, отсканируйте значок



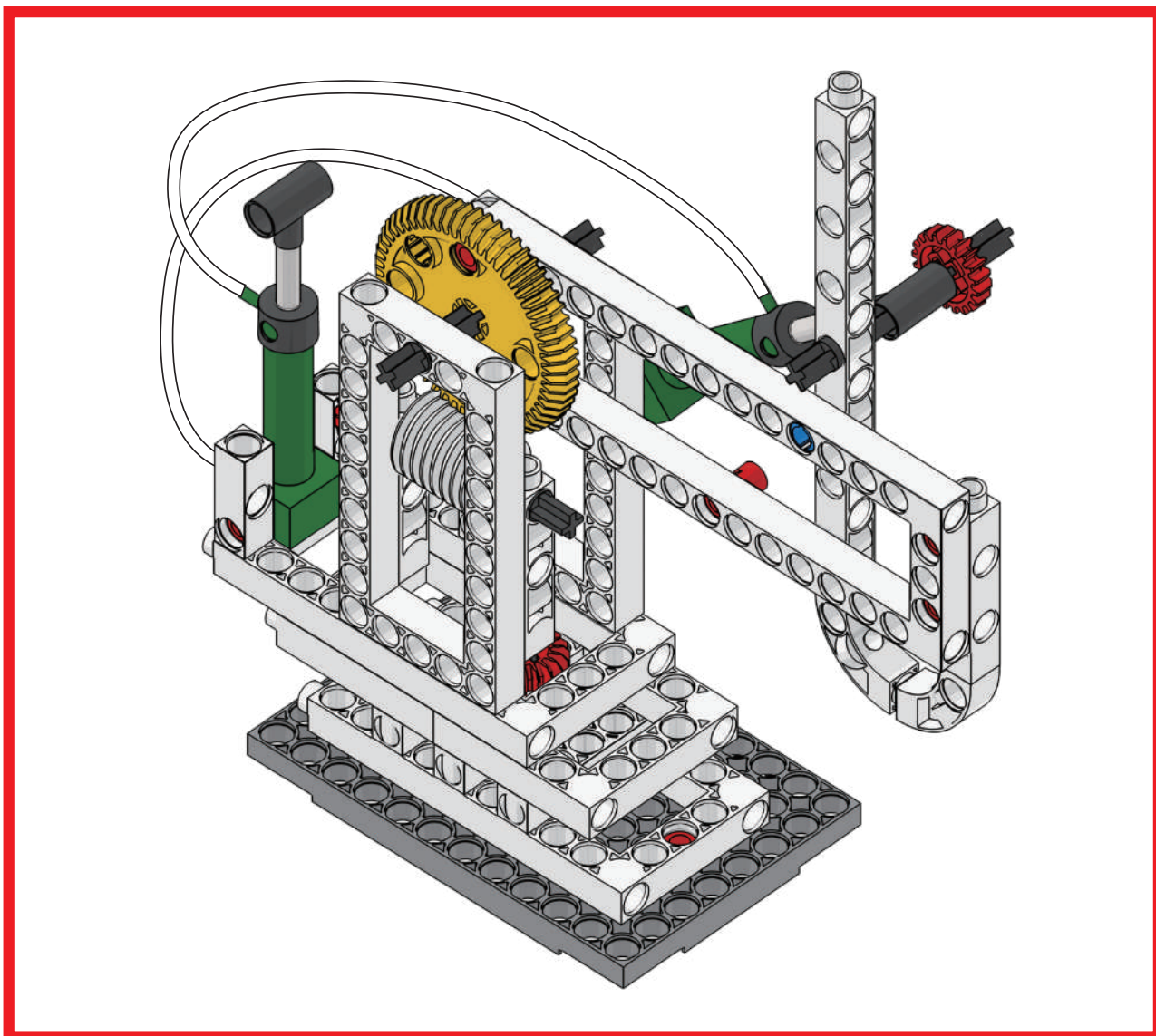
Список деталей

- |    |    |    |    |    |    |    |
|----|----|----|----|----|----|----|
|    |    |    |    |    |    |    |
| x2 | x2 | x1 | x1 | x2 | x2 |    |
|    |    |    |    |    |    |    |
| x3 | x1 |    |    |    |    |    |
|    |    |    |    |    |    |    |
| x1 | x4 | x1 | x1 | x1 | x1 | x1 |
|    |    |    |    |    |    |    |
|    |    |    |    |    | x2 | x2 |
|    |    |    |    |    |    |    |
|    |    |    |    |    | x1 | x1 |
|    |    |    |    |    |    |    |
|    |    |    |    |    | x4 | x1 |
|    |    |    |    |    |    |    |
|    |    |    |    |    |    | x1 |

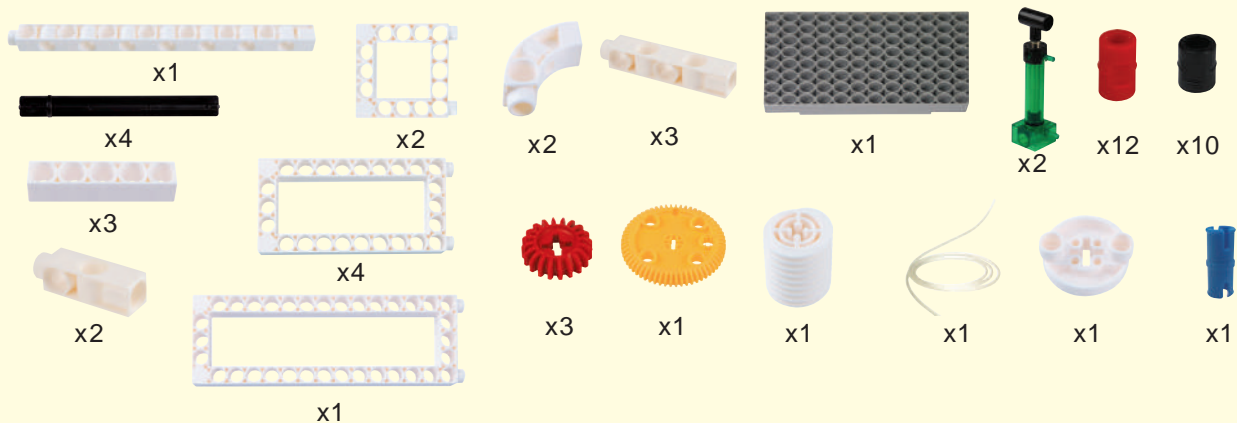




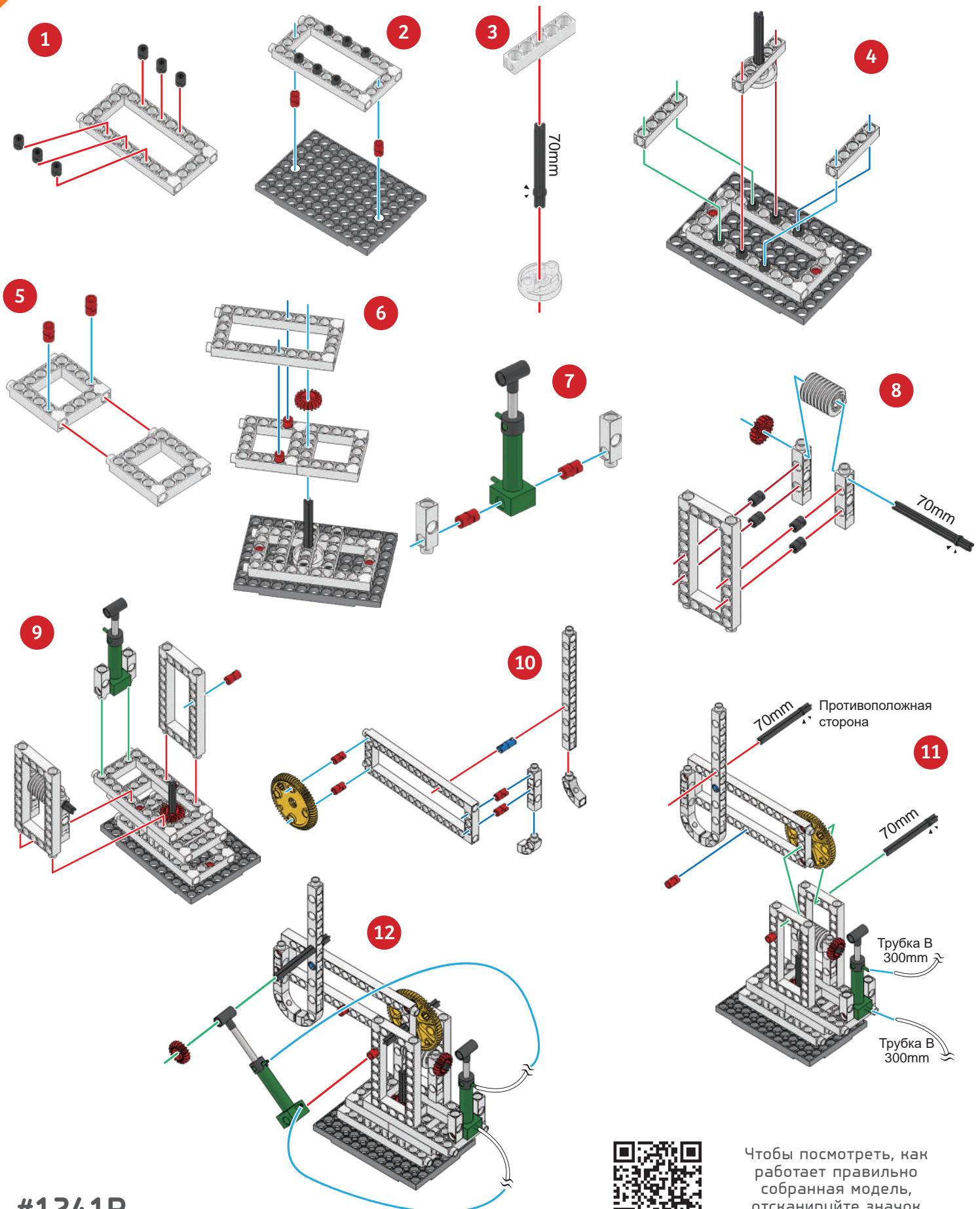
Чтобы посмотреть, как работает правильно собранная модель, отсканируйте значок



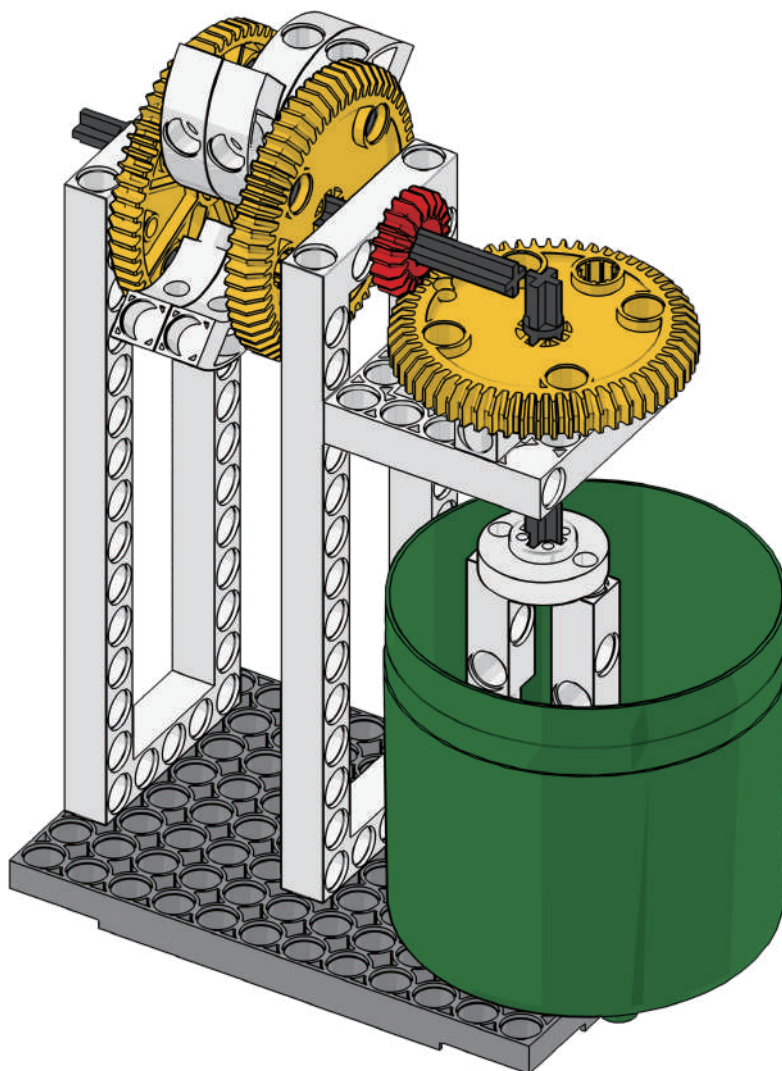
### Список деталей











### Список деталей



x1



x2



x1



x8



x1



x2



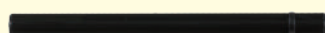
x1



x3



x1



x1



x1



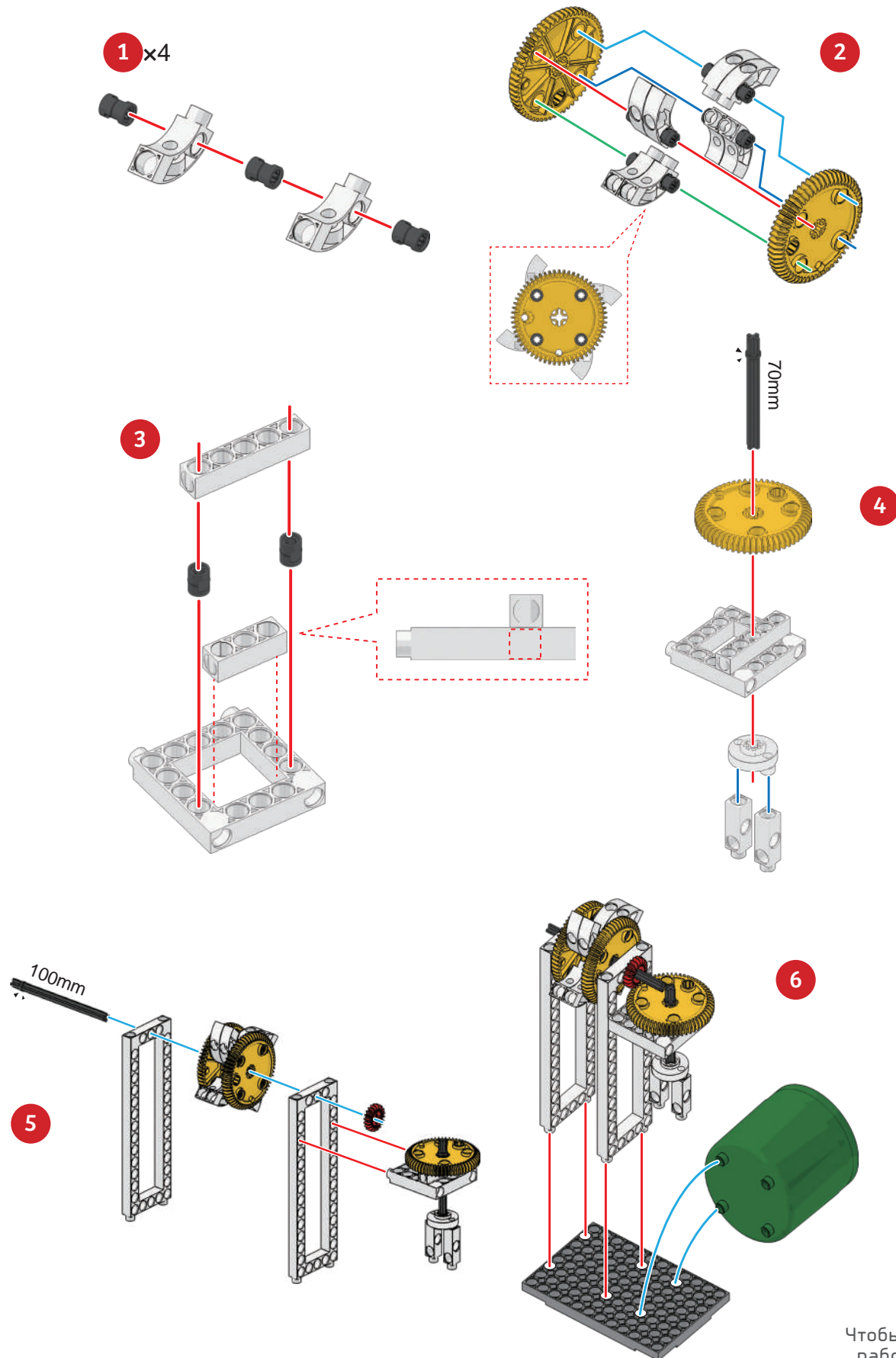
x1



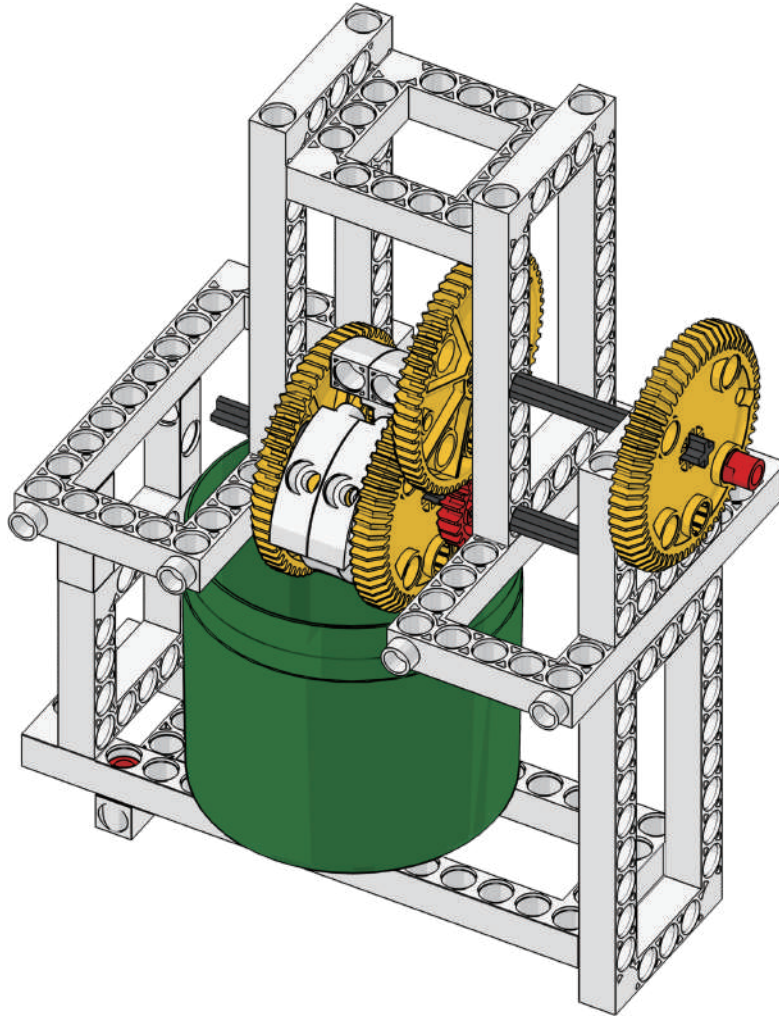
x1



x14



Чтобы посмотреть, как  
работает правильно  
собранный модель,  
отсканируйте значок



### Список деталей



x2



x1



x8



x3



x5



x1



x1



x1



x1



x7



x12



x1



x4



