

ИНСТРУКЦИЯ КОММУТАТОРА СОМ 1-6 МАРШАЛ

Коммутатор СОМ 1-6 МАРШАЛ предназначен для организации доступа в огороженные комплексы с несколькими домами. Питание 15В, максимальный потребляемый ток не более 0.1А. Полностью совместим с координатным коммутатором МАРШАЛ К128, СОМ 1-4.

Коммутатор СОМ 1-6 имеет два режима работы:

1. Обычный режим работы. В котором Коммутатор СОМ 1-6 позволяет подключать до 6 аудио и видеодомофонов серий CD-2255, CD-7000 v6.x и CD-7000 ПРЕМЬЕР 509 для совместной работы на единую линию связи. При необходимости подключения более 6-ти устройств, возможно последовательное соединение нескольких коммутаторов. Для работы в этом режиме необходимо снять крышку коммутатора и установить джампер J2 (Рис.1). Вызов абонента осуществляется только набором N квартиры. При вызове квартиры с любой панели, коммутатор подключает её к линии и блокирует возможность подключения остальных домофонов. По окончании разговора коммутатор переходит в режим ожидания и разблокирует остальные домофоны, подключенные к единой линии.

2. Режим работы «калитка». В котором Коммутатор СОМ 1-6 позволяет подключать до 6 аудио и видеодомофонов серий CD-7000 v6.7, CD-7000 ПРЕМЬЕР 509 и более новых версий для совместной работы на единую линию связи. Количество домов/подъездов от 1 до 64. При необходимости подключения более 6-ти устройств, возможно последовательное соединение нескольких коммутаторов. Работа коммутатора в режиме «калитка» позволяет:

- вызывать абонента с указанием номера дома (**Н дома – К – N квартиры**)
- вызывать абонентов в не занятых линиях подъездов

Для работы в этом режиме необходимо снять крышку коммутатора и убедиться, что нет установленных джамперов.

Во всех домофонах, подключенных к коммутатору на линии с 2 по 6, должна быть включена функция «калитка» (см. инструкцию к домофону), в режиме «калитка» домофон вызывает абонента при наборе N дома – К – N квартиры. Домофон подключенный к 1-й линии коммутатора (домофон на подъезде) работает в обычном режиме и осуществляет вызов абонента только по N квартиры.

2.1. Программирование коммутатора в режиме «калитка». Перед эксплуатацией коммутатора в режиме «калитка» необходимо присвоить ему номер. Этот номер в дальнейшем используется для программирования домофонов в режиме «калитка». Для этого снимите крышку коммутатора. Установите в коммутаторе джампер J1 (Рис.1). Присоедините домофон CD-7000 v6.7 или более новый домофон этой серии ко 2-й линии коммутатора. Включите питание. Выполните на домофоне функцию 28. В процессе выполнения функции 28 коммутатор через мигание светодиода. Сигнал 1 сек. предваряет индикацию единиц (длина импульса и паузы по 0.5 сек.), далее пауза 1 сек. и индикация десятков. Убедитесь, что номер индицируемый светодиодом правильный. Выключите питание. Снимите в коммутаторе джампер J1 (Рис.1). Установите крышку коммутатора на место. Коммутатор в режиме «калитка» готов к работе.

2.2. Особенности подключения коммутатора в режиме «калитка». Количество домов/подъездов комплексе от 1 до 64, количество калиток от 1 до 5. Если необходимо увеличить количество калиток, то можно использовать коммутатор СОМ 1-6 в нормальном режиме для каскадирования. Входы СОМ 1-6, кроме 1-го, подключаются параллельно, то есть вход 2 всех коммутаторов должен быть подсоединен к калитке 1 и тд. К 1-му входу коммутатора всегда подключается подъездный домофон, ко входам 2-6 подключаются калиточные домофоны. Пример схемы подключения см. Рис. 2.

При включении питания в калиточном режиме Сом 1-6 сначала индицирует номера активных каналов, после индицирует N коммутатора. Если необходимо быстро узнать номер коммутатора, то, не подключая к нему линии, включите питание коммутатора и он покажет только свой номер.

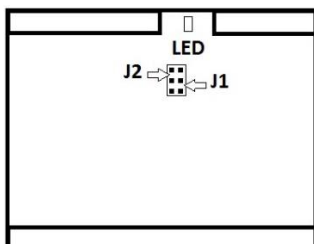


Рис. 1. Схема джамперов СОМ 1-6.

Схема подключение коммутатора COM 1-6

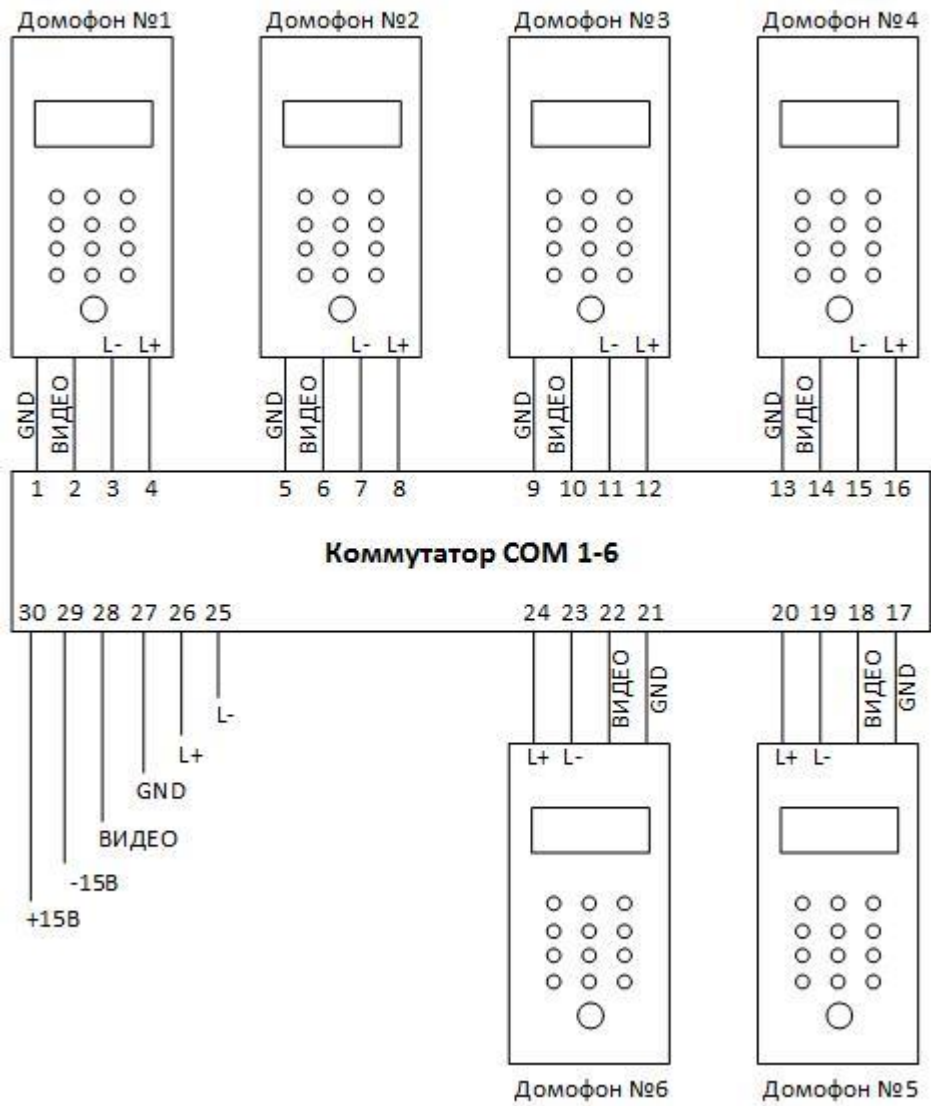


Схема подключение коммутатора COM 1-6 (калиточный режим)

