

# Pride®

## Технические характеристики

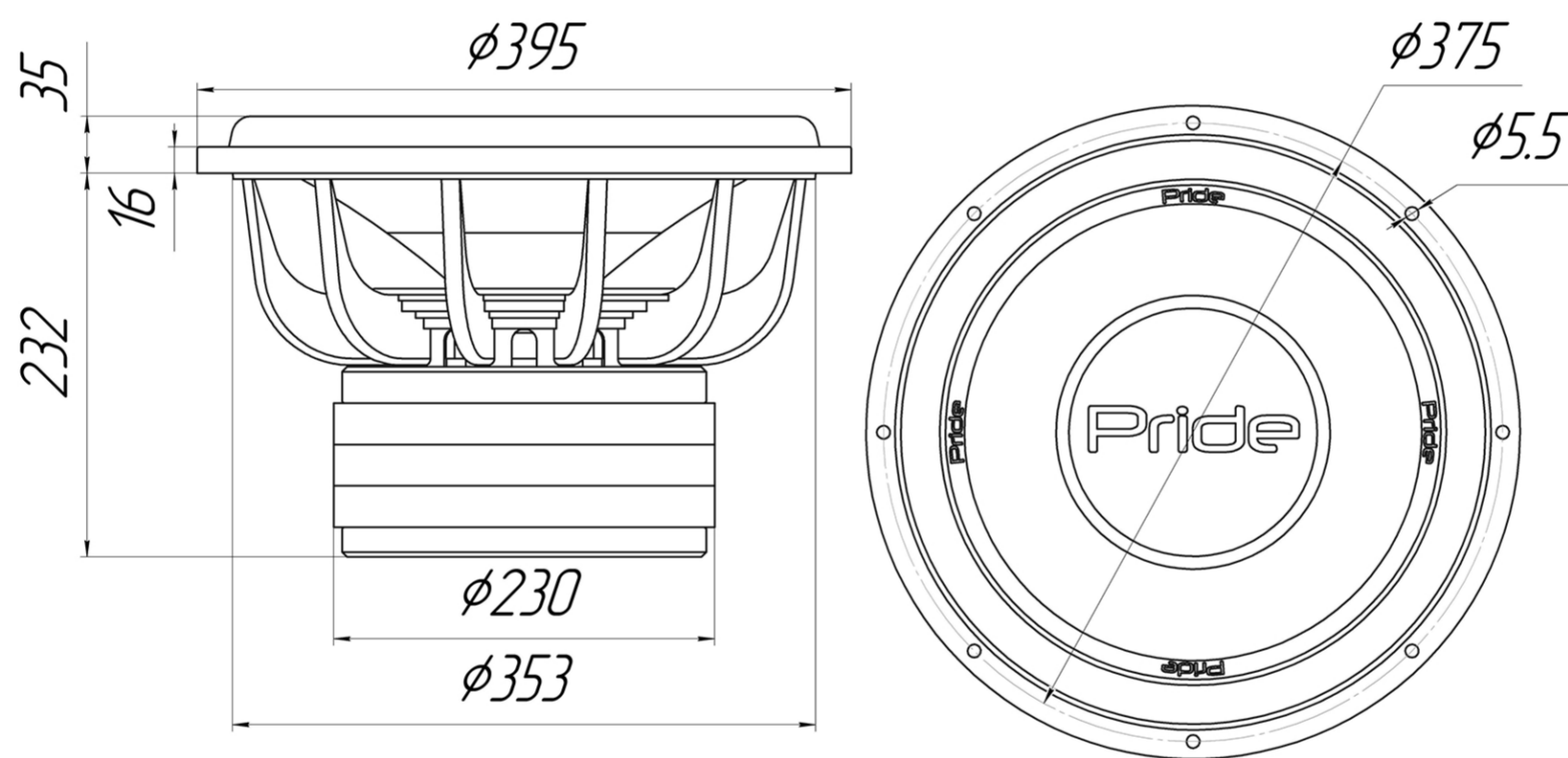
RMS	2500 W
X Max(BL 50%)	33 mm one way
Re $\Omega$	3,3 ohms
Fs	29 Hz
Qts	0,32
Sd	865 cm <sup>2</sup>
Vas	70 L
BL	29,5 (для Re 3,3 $\Omega$ )
Sens (1W/1m)	88,7 dB
Sens (2.83Vrms/1m)	95,6 dB
Варианты сопротивления звуковых катушек	0,8+0,8/1,65+1,65

## Условия использования

Относительная влажность до 80%  
Температура хранения -20 до +70 C  
Рабочая температура +5 до +70 C

## Гарантия

12 месяцев



## Pride T.3-15