

Модель P18



Содержание

Введение

- Использование по назначению..... 3
- Контакт для связи..... 3
- Техника безопасности..... 7
- Инструкция по применению и утилизации..... 8

Установка

- Первое включение или включение после перерыва8
- Включение кофемашины..... 8
- Общие индикаторы работы..... 9
- Регулировка кружки по высоте..... 9

Приготовление продукта

- Использование кнопок 9
- Приготовление кофе.....10
- Программирование количества напитка.....10

Чистка и уход

- Энергосбережение.....10
- Ежедневная чистка.....10
- Удаление накипи.....11

Прочее

- Устранение неисправностей.....12
- Технические данные.....12

Спасибо за доверие к нашей компании и продукту. Вы можете наслаждаться горячими напитками в любое время суток благодаря нашей машине, выбрав одну из множества капсул, которые Caffitaly предлагает вам. Приготовление эспрессо, какао или чая займет всего несколько секунд.

Использование по назначению

Внимание!



Это символ предупреждения об опасности. Он используется, чтобы обратить ваше внимание на возможные риски травм. Соблюдайте правила техники безопасности, чтобы избежать возможных травм или смерти.



Примечание

Этот символ используется для действий, оптимизирующих использование прибора.

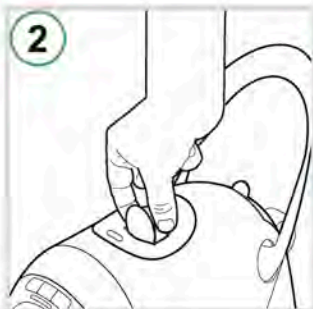
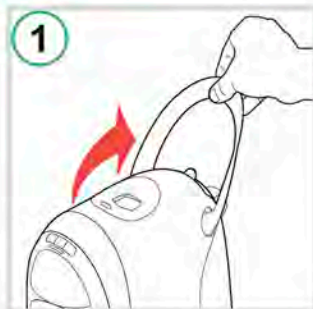


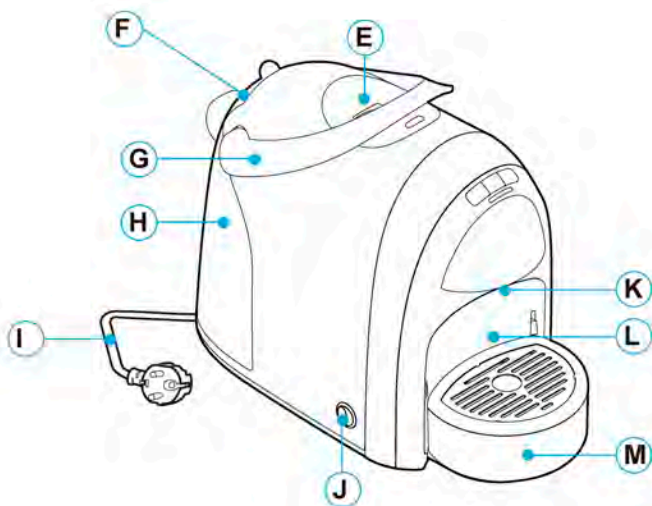
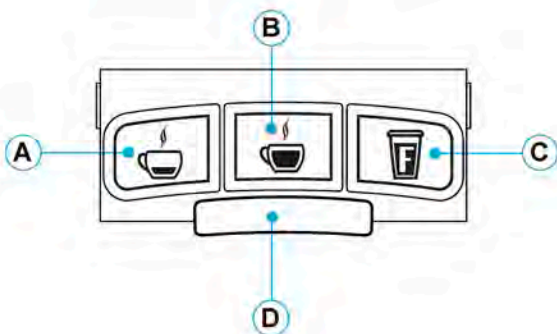
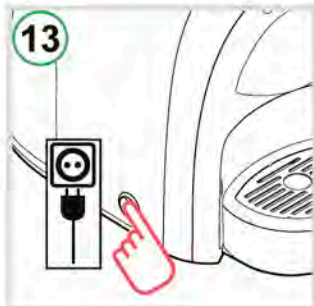
Не мыть в посудомоечной машине



Советы по обслуживанию

Контакты для связи с сервисным центром 8 (800) 200-39-28





Обзор кофемашины:

- A: **Эспрессо** кнопка
- B: **Кофе большого объема** кнопка
- C: **Фильтр кофе** кнопка
- D: **Многозадачность** индикатор
- E: Капсулоприемник
- F: Крышка для бачка с водой
- G: Рычаг открытия / закрытия
- H: Бачок для воды
- I: Шнур питания
- J: Кнопка вкл. / выкл.
- K: Носик подачи напитка
- L: Капсулосборник
- M: Поддон

Меры предосторожности

Внимательно прочитайте инструкцию!

В этом случае вы избежите риска получения травм и повреждения прибора.

- После извлечения из коробки и упаковки убедитесь, что кофемашина не повреждена. Если присутствуют повреждения или какие-либо признаки неисправности (странный звук, запах), свяжитесь с авторизованным сервисным центром.
- Элементы упаковки (пластиковые пакеты и т.п.) могут представлять угрозу, поэтому лучше их хранить в недоступном для детей месте. Разрешается использовать кофемашину только с исправным кабелем питания. Если провод поврежден обратитесь в авторизованный сервисный центр для его замены. Иначе есть опасность смертельного поражения током.
- Использование кофемашины допускается только в закрытых помещениях. Убедитесь, что элементы питания (вилка и шнур) сухие и чистые. Не погружайте кофемашину в воду и оберегайте её от брызг и водяной пыли. Попадание воды на токоведущие части кофемашины могут привести к поражению пользователя электрическим током.
- Для подключения кофемашины используйте только розетки размещенные в соответствии с требованиями техники безопасности. Перед включением убедитесь, что напряжение и ток питающей сети соответствует рабочим параметрам кофемашины. Допустимое напряжение и ток кофемашины указаны в таблице, размещенной на дне кофемашины.
- Поверхность, на которую устанавливается кофемашина, должна быть ровной, устойчивой и теплоустойчивой. Максимальный уклон горизонтальной плоскости должен быть не более 2 градусов.
- Не допускайте самостоятельного использования кофемашины детьми или людьми с ограниченными умственными, физическими или сенсорными возможностями, а также с недостаточным уровнем навыков для корректного управления ей. Следите за тем, чтобы дети не стали играть с кофемашинной.
- Не оставляйте рядом со шнуром питания горячие или острые поверхности и предметы. Не вставляйте пальцы в капсулоприемник. Опасность травм!
- Всегда закрывайте капсулоприемник. Не открывайте капсулоприемник во время приготовления напитка. Опасность ожога!
- Не разбирайте кофемашину. Опасность поражения электрическим током! Любая операция, не описанная в данном руководстве, должна выполняться только в Авторизованном Сервисном центре!
- Для отключения кофемашины от сети, выньте вилку! Не тяните за провод.
- Проводите очистку от накипи регулярно и строго по инструкции. В противном случае вы можете повредить кофемашину или нанести вред вашему здоровью.
- Тщательно и регулярно очищайте кофемашину. В противном случае скопившиеся остатки продуктов в кофемашине могут причинить вред вашему здоровью. Перед очисткой необходимо отключить кофемашину от сети и дать ей остыть.
- Если вы планируете долгое время не использовать кофемашину (например, уезжая в отпуск), отключить её, вынув шнур питания из розетки.

Инструкция по применению и утилизации



Кофемашина изготовлена из высококачественных материалов, которые могут быть переработаны и восстановлены. Утилизация кофемашины производится в специально отведенных для этого местах.

Для того, чтобы утилизировать кофемашину, необходимо выполнить определенные подготовительные операции. Если вы решили утилизировать кофемашину, выньте вилку из розетки. Затем отрежьте шнур питания как можно ближе к кофемашине.



Правильная утилизация техники осуществляется в соответствии с Директивой Евросоюза 2002/96/ЕС и Законом Италии No 151 от 25 июля 2005 года. По окончании срока службы кофемашину нельзя утилизировать вместе с неотсортированным бытовым мусором. Кофемашину необходимо доставить в специализированный центр по утилизации мусора, открытый вашими местными органами управления, или в торговую точку, где вы приобрели данный товар. Раздельная утилизация электробытовых приборов позволяет уменьшить негативное воздействие на окружающую среду и здоровье человека и восстановить материалы, из которых изготовлена кофемашина, тем самым сэкономив энергию и ресурсы. Знак с перечеркнутой мусорной корзиной, указывает на то, что кофемашина не подлежит утилизации вместе с бытовым мусором и должна доставляться для утилизации в специализированный центр.

Первое включение или включение после долгого перерыва

- Заполните бачок водой (рис. 4).
- Подключите питание и включите кофемашину (рис. 13).
- Убедитесь что рычаг закрыт (рис. 3).
- Кнопки **A-B-C** будут мигать вместе с **красным** индикатором **D**.
- Поодставьте большой контейнер (минимум 250 мл) под носик подачи (рис. 9).
- Нажмите одну из кнопок **A-B-C**. Подождите, пока машина заполнит контур вод. Индикатор **D** погаснет



Примечание: Если кнопки **A-B-C** и индикатор **D** продолжают мигать красным, повторите шаги, указанные выше.

- Кнопки **A-B-C** мигают одновременно; кофемашина в режиме нагрева
- Когда кнопки **A-B-C** будут гореть постоянно, нажмите на кнопку **C** для промывки. Нажмите на кнопку снова для повтора. Дождитесь, пока машина завершит цикл промывки
- После завершения, слейте воду из поддона (рис. 6).

Включение кофемашины

- Заполните бачок питьевой водой (рис. 4).
- Включите кофемашину (рис. 14).
- Кнопки **A-B-C** мигают одновременно; кофемашина в режиме нагрева.
- Когда кнопки будут гореть постоянно, вы услышите 2 звуковых сигнала, кофемашина готова к работе.

Общие индикаторы работы

Сигнал об удалении накипи

- Когда индикатор **D** мигает **желтым**, и прозвучало 3 звуковых сигнала, рекомендуется запустить цикл очистки от накипи.

Нагрев

- Кнопки **A–B–C** мигают одновременно

Когда закончилась вода во время приготовления

- Когда индикатор **D** мигает **красным**, и прозвучало 3 звуковых сигнала
- и 1 прерывистый, бачок для воды пуст.
- Заполните бачок питьевой водой (Рис. 4).
- Нажмите одну из кнопок **A–B–C** Дождитесь, пока машина завершит цикл заполнения водой.
- Когда кнопки **A–B–C** будут гореть постоянно, кофемашина готова к работе.

Если поднялся рычаг во время приготовления

- Поднятие рычага во время приготовления (рис. 1) может вызвать брызги кипятка.

Опасность ожога!

- Индикатор **D** замигает **красным** и прозвучит прерывистый звуковой сигнал. Кофемашина прекратит приготовление.
- Закройте рычаг (рис. 3).
- Нажмите на любую кнопку **A–B–C**, чтобы сбросить тревогу.
- Кофемашина снова готова к работе.

Регулировка кружки по высоте

- Кофемашина может быть настроена под использование больших и маленьких кружек.
- Изначально настройки для большой кружки (рис. 7).
- Поднимите поддон и вставьте его в верхние отверстия (рис. 10).
- Кружка установлена в требуемом положении (рис. 8).

Использование кнопок

Для приготовления эспрессо используйте кнопки **A** или **B**.

Кнопка **C** должна быть использована для приготовления чая или какао.

Не используйте кнопку **C** для приготовления эспрессо или иного кофе. В данном режиме кофемашина использует меньшее давление пролива, тем самым снижая качество напитка, а также могут возникать проблемы с проливом воды.



Примечание: Следы только что приготовленного напитка могут оставаться внутри машины. Чтобы максимально сохранить вкус напитка при переходе с одного продукта на другой, промойте ее быстрым способом. Быстрая промывка осуществляется путем приготовления кофе, не вставляя капсулу.

Приготовление кофе

- Поднимите рычаг (рис. 1).
- Аккуратно вставьте капсулу (рис. 2).
- Плотно закройте рычаг (рис. 3).
- Установите кружку под носик подачи напитка (рис. 7 или 8).
- Нажмите на кнопку **A** или **B**, в зависимости от желаемого объема.
- Кофемашина наполнит кружку и остановит свою работу, при этом Вы услышите звуковой сигнал.
- Поднимите рычаг, для автоматического извлечения использованной капсулы (рис. 1).
- Закройте рычаг (рис. 3).



Примечание: Количество приготавливаемого кофе может быть запрограммировано согласно Вашим предпочтениям. Для установки желаемого объема см. раздел Программирование количества напитка.

Программирование количества напитка

- Откройте рычаг капсулоприемника (рис. 1).
- Аккуратно вставьте капсулу (рис. 2).
- Плотно закройте рычаг (рис. 3).
- Установите кружку под носик подачи напитка (рис. 7 или 8).
- Нажмите и **держите кнопку** приготовления желаемого напитка.
- После достижения требуемого объема отпустите кнопку. Машина запрограммирована Диапазон программирования приблизительно от 20 до 250 мл.
- Поднимите рычаг, для автоматического извлечения использованной капсулы (рис. 1).
- Закройте рычаг (рис. 3).

Энергосбережение



Кофемашина автоматически понизит потребление после **10 минут** без использования. Кнопки **A-B-C** будут мигать последовательно. Для возобновления работы нажмите на любую кнопку или поднимите рычаг. Кофемашина начнет режим нагрева.

Когда кнопки **A-B-C** будут гореть постоянно, кофемашина готова к работе.

Ежедневная очистка

- Выньте поддон и капсулосборник (рис. 6).
- Очистите и промойте капсулосборник (рис. 11).
- Промойте поддон и решетку (рис. 12).
- Промойте бачок для воды (рис. 5).



Примечание: Следы только что приготовленного напитка могут оставаться внутри машины. Чтобы максимально сохранить вкус напитка при переходе с одного продукта на другой, промойте ее быстрым способом. Быстрая промывка осуществляется путем приготовления кофе, не вставляя капсулу



Используйте мягкую ткань для протирки корпуса машины. Не используйте очистку с помощью воды под давлением.



Пластиковые части кофемашины, включая емкость для воды, не предназначены для мытья в посудомоечной машине.

Удаление накипи

Сигнал об удалении накипи. Когда индикатор **D** мигает желтым и звучит 3 звуковых сигнала, рекомендуем запустить цикл удаления накипи, описанный ниже.



Желательно использовать для удаления накипи средство Caffitaly. Оно было произведено в соответствии с техническими характеристиками машины, при полном соблюдении безопасности потребителей. Средство для удаления накипи должно быть утилизировано в соответствии с инструкциями изготовителя.



ВНИМАНИЕ! Читайте инструкции по применению на упаковке средства для удаления накипи. Избегайте контакта с глазами, кожей и поверхностями машины. Выключите прибор во время удаления накипи и не поднимайте рычаг. Необходимо присутствие человека во время процедуры. **Не используйте уксус: это может привести к повреждению устройства!**

- Выключите кофемашину (рис. 14).
- Освободите капсулосборник от использованных капсул (рис. 6).
- Промойте бачок для воды (рис. 5).
- Смешайте содержимое бутылки средства для удаления накипи Caffitaly System с 750 мл воды и вылейте в бак для воды.
- Убедитесь что капсула не расположена внутри кофемашины (рис. 3)
- Снимите поддон (рис. 15).
- Подставьте контейнер (минимум 500 мл) под носик подачи напитка (рис. 16).
- Нажмите и держите кнопки **A** и **B** и одновременно включите кофемашину.
- Кнопка **B** загорится, в то время как индикатор **D** замигает желтым и красным попеременно.
- Нажмите кнопку **B** для запуска цикла очистки от накипи.
- Кофемашина выдает раствор с интервалами (**5 доз с 4-минутной паузой между ними общая продолжительность около 25 минут**). Во время цикла **не нажимайте на кнопки**, индикатор **D** будет мигать желтым и красным.
- Если контейнер заполнился, очистите его.
- Когда первая фаза завершится, кнопка **B** загорится и прозвучит звуковой сигнал. Бак для воды окажется пуст.
- Промойте бак для воды и залейте чистую воду (рис. 4).
- Очистите контейнер для использованных капсул (рис. 16).
- Нажмите на кнопку **B** для запуска цикла очистки
- Во время цикла индикатор **D** будет мигать желтым и красным.
- Когда цикл завершится, услышите звуковой сигнал и кнопки **A–B–C** будут мигать одновременно; кофемашина будет в режиме нагрева
- Когда кнопки загорятся, и прозвучит 2 звуковых сигнала, прибор готов к использования.
- Промойте бачок для воды и налейте в него питьевую воду (рис. 4).
- Промойте капсулосборник и поддон.

Устранение неисправностей

ПРОБЛЕМА	ВОЗМОЖНАЯ ПРИЧИНА	РЕШЕНИЕ
Кофе не подается. Индикатор D мигает красным.	Бачок для воды пуст.	Заполните бачок водой. Нажмите на кнопку приготовления напитка для заполнения контура кофемашины водой. Кофемашина готова к работе.
Кофе недостаточно горячий.	- Холодные чашки. - Образовалась накипь.	- Предварительно нагрейте чашки. - Запустите цикл очистки от накипи.
Рычаг капсулоприемника не закрывается.	- Капсулосборник полный. - Капсула застряла внутри кофемашины.	- Очистите капсулоприемник. - Выньте застрявшую капсулу.
Индикатор D горит красным постоянно.	Проблема с нагревательным элементом.	Выключите кофемашину и обратитесь в сервисный центр: 8 (800) 200-39-28.
Кофе подается в недостаточном количестве или его подача прерывается после нажатия на кнопку приготовления напитка.	Запрограммировано неверное значение объема напитка.	Перепрограммируйте количество подаваемого напитка см. раздел Программирование количества напитка.
Кофе подается очень медленно.	Кнопка C была нажата для приготовления эспрессо.	Используйте кнопки A или B .

Технические данные

 см. табличку на основании кофемашины	 Около 4 кг
 1,2 литра	 15 бар
  Температура: 10°C + 40°C	 < 70 дБ
  375 мм	 8 капсул
  175 мм	 275 мм
	 370 мм

Материалы и предметы, контактирующие с пищевыми продуктами, соответствуют требованиям европейских правил 1935/2004.

*Caffitaly System S.p.A.
via Panigali 38
40041 Gaggio Montano (BO) - Italy
Phone: +39 0534 38911
Fax: +39 0534 38962
Web: www.caffitaly.com*



*Di Maestri
8 (800) 200 39 28
www.dimaestri.com*

