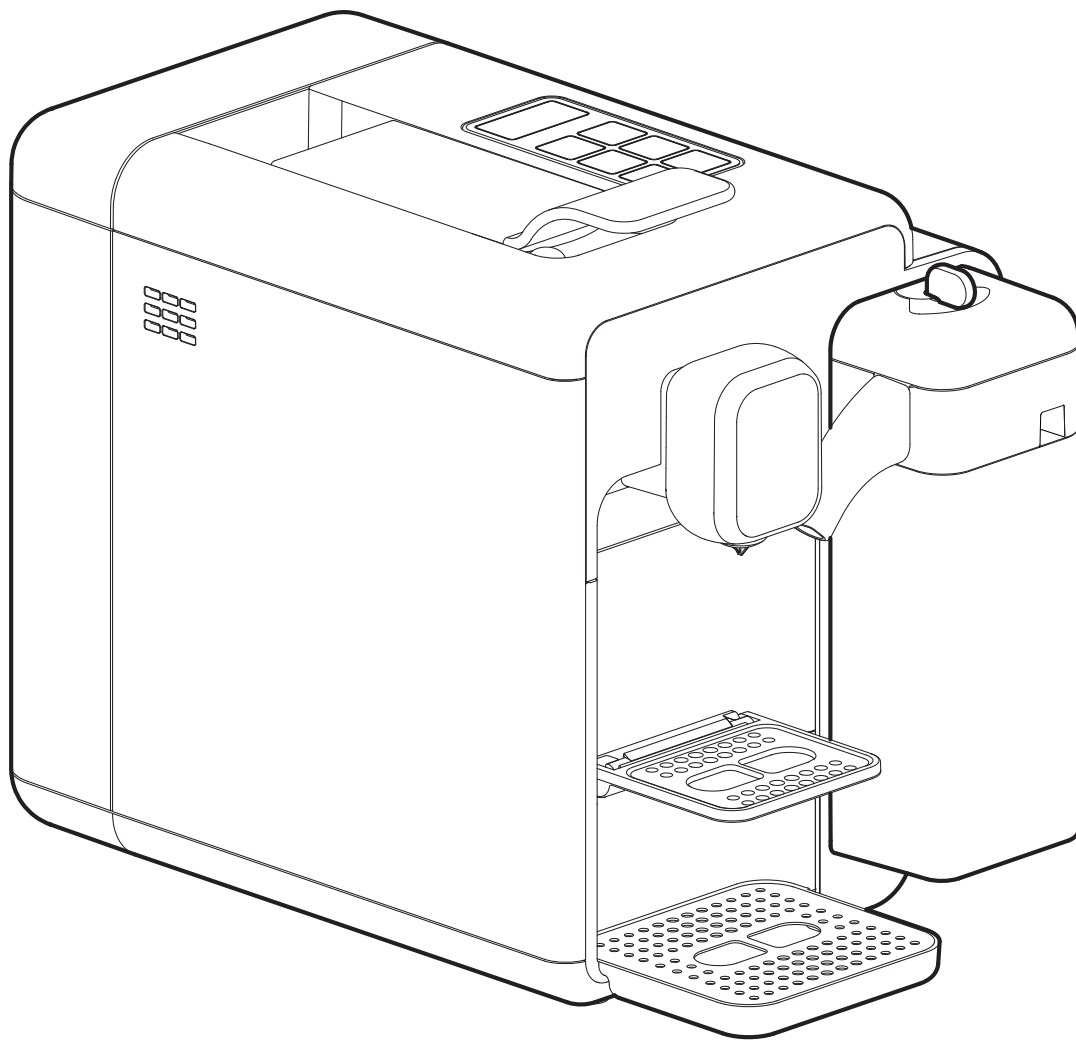
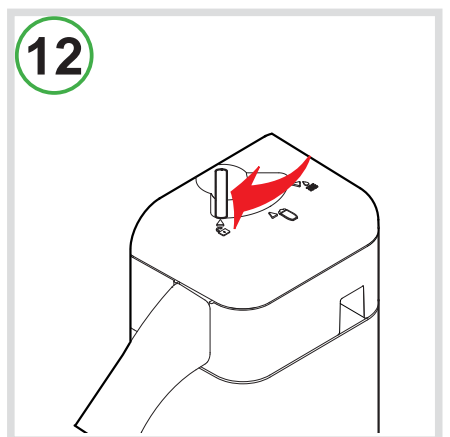
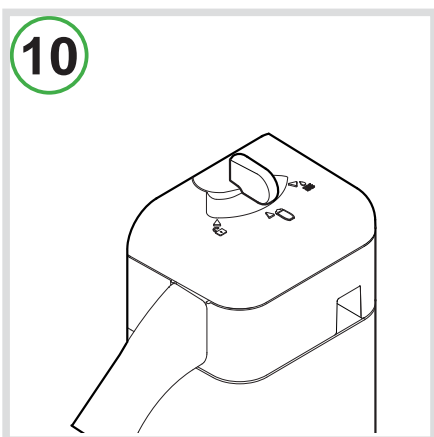
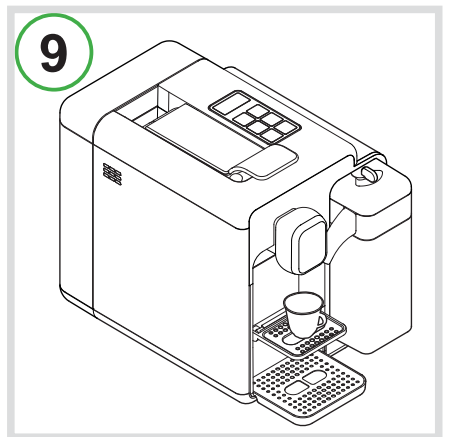
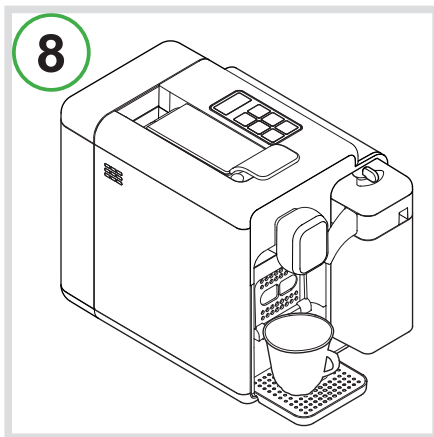
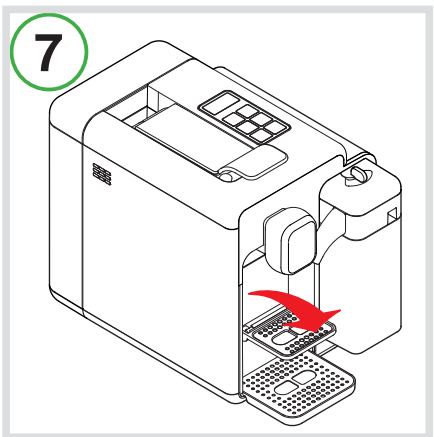
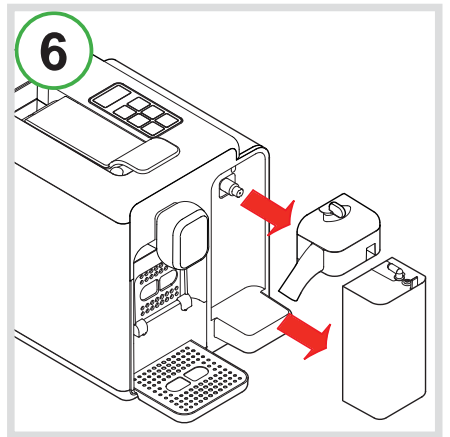
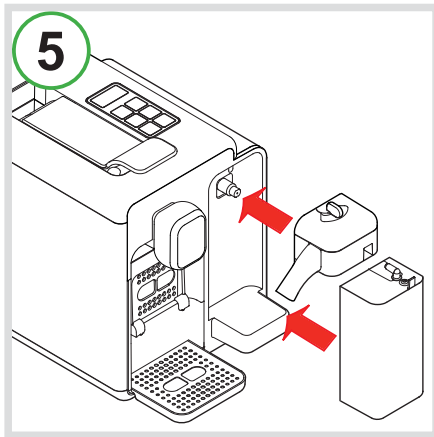
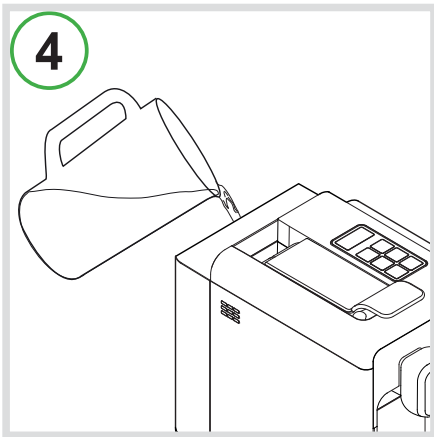
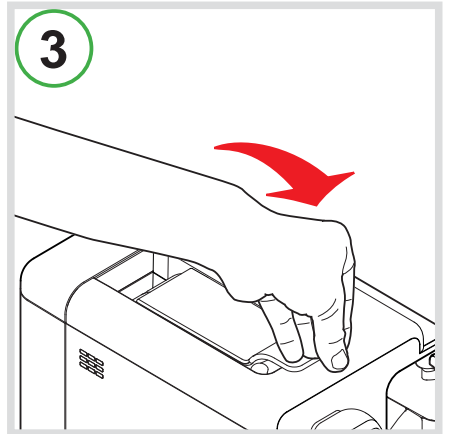
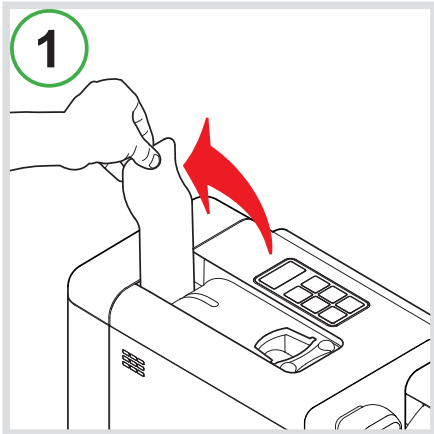
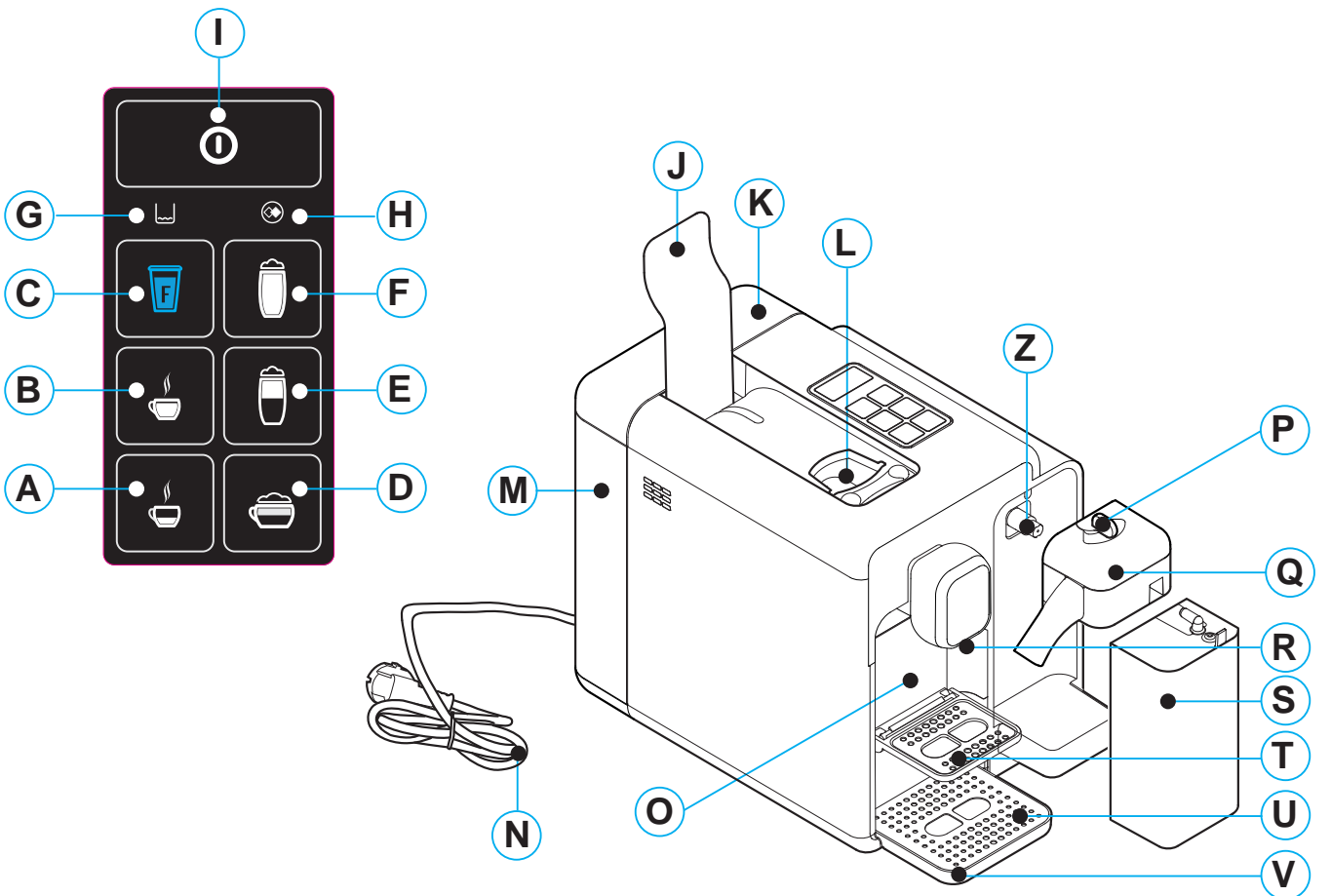
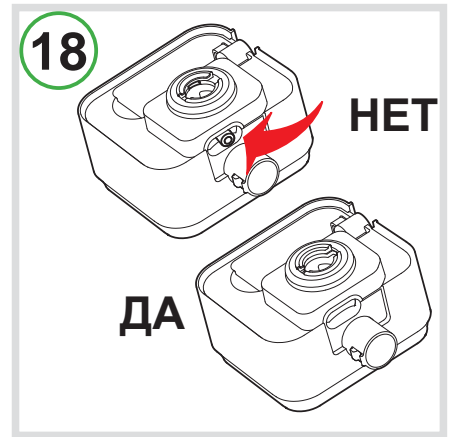
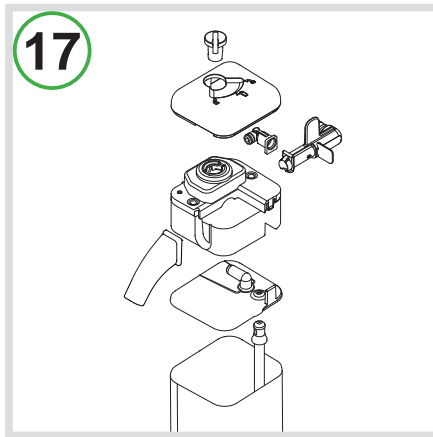
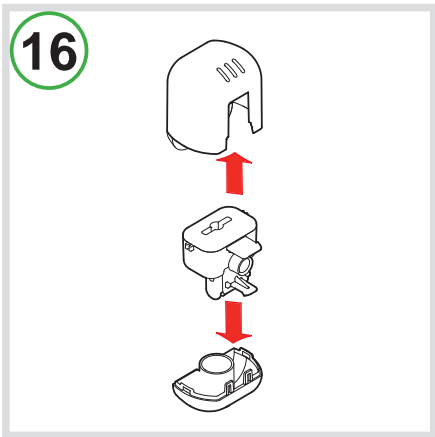
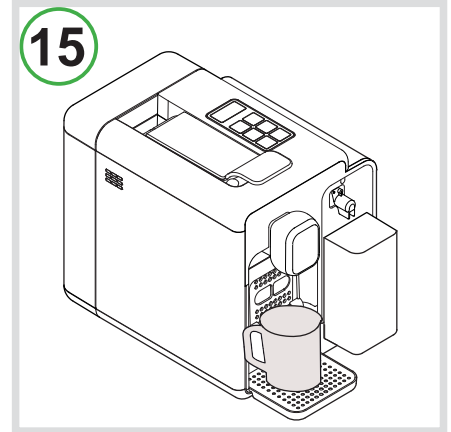
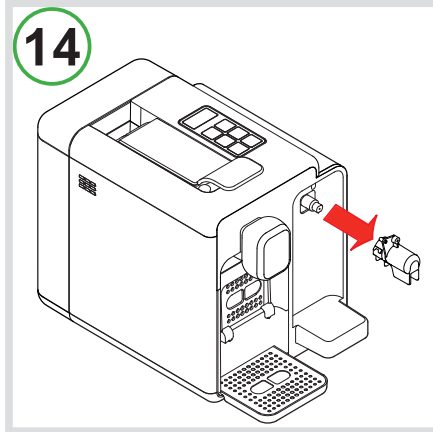
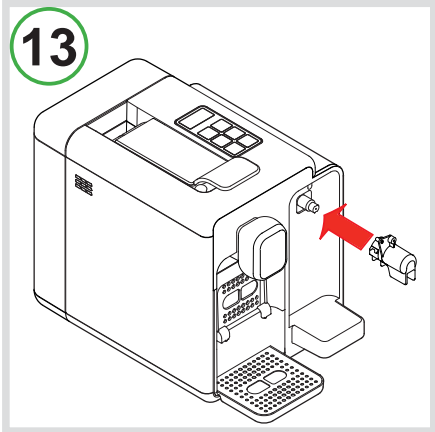


Инструкция по эксплуатации Модель S22



- Инструкция на русском языке.....5





Обозначения

- A : Кнопка Эспрессо
- B : Кнопка Кофе лунго
- C : Кнопка Фильтр кофе
- D : Кнопка Капучино
- E : Кнопка Макиато
- F : Кнопка Молоко
- G: Индикатор Мультизадачность
- H: Индикатор Удаления накипи
- I : Включение/Выключение
- J : Отсек для капсул, открытие/закрытие рычага
- K: Крышка для бака с водой
- L: Отсек для капсул
- M: Бак для воды
- N: Вилка элеткрическая
- O: Капсулоприемник
- P: Рычаг кувшина с молоком
- Q: Носик подачи молока
- R: Носик подачи кофе
- S: Кувшин для молока
- T: Верхняя решетка для чашек
- U: Решетка поддона
- V: Поддон
- Z: Патрубок для выхода пара

Содержание

Введение:

- Использование по назначению.....8
- Контакт для связи с сервисным центром/для заказа капсул.....8
- Техника безопасности.....9
- Инструкция по применению и утилизации.....10

Установка:

- Первое включение или после долгого перерыва.....10
- Включение кофемашины11
- Общие индикаторы работы.11
- Регулировка кружки по высоте.....11

Приготовление продукта:

- Использование кнопок.....12
- Приготовление кофе.....12
- Программирование количества кофе.....12
- Приготовление капучино/латте.....13
- Приготовление молока.....13
- Программирование количества молока в кружке.....13

Чистка и уход:

- Очистка от молока.....14
- Ежедневная очистка14
- Энергосбережение.....14
- Удаление накипи.....15

Прочее:

- Устранение неисправностей.....16
- Технические данные16

Спасибо за доверие к нашей компании и продукту. Вы можете наслаждаться горячими напитками в любое время суток благодаря нашей машине, выбрав одну из множества капсул, которые Caffitaly предлагает вам. Приготовление эспрессо, какао или чая займет всего несколько секунд!

Использование по назначению



Внимание!

Это символ предупреждения об опасности. Он используется, чтобы обратить ваше внимание на возможные риски травм. Соблюдайте правила техники безопасности, для того, чтобы избежать возможных травм или смерти.



Примечание

Этот символ используется для выделения действий, оптимизирующих использование прибора.



Не мыть в посудомоечной машине



Советы по обслуживанию

Контакты для связи

8 (800) 350-34-29

order@dimaestri.com

www.dimaestri.com

Техника безопасности

Внимательно прочитайте следующие инструкции! В этом случае вы избежите риска получения травм и повреждения прибора

- Данный прибор предназначен для использования в быту и аналогичных условиях, таких как, например, магазинах, офисах и других рабочих помещениях, загородных кемпингах и гостиницах
- Используйте только оригинальные капсулы CaffitalySystem.
- Производитель не несет ответственности за травмы или ущерб в результате неправильного использования прибора.
- После снятия упаковки убедитесь, что прибор не поврежден. Если он поврежден, или, есть признаки неправильной работы или другая проблема возникла внутри прибора, не используйте его. Свяжитесь с сервисным центром
- Элементы упаковки (пластиковые пакеты, и т.д.) не должны оставаться в пределах досягаемости детей, поскольку они являются потенциальным источником опасности.
- Пользуйтесь прибором только если шнур питания не поврежден. Если кабель поврежден, его следует заменить. Существует опасность поражения током.
- Используйте и храните устройство в только помещении. Убедитесь, что электрические элементы, вилки и шнуры сухие. Никогда не погружайте прибор в воду. Защищайте прибор от брызг и капель воды.
- При подключении к розетки, убедитесь, что напряжение питания соответствует напряжению указанному в табличке расположенной снизу машины.
- Поверхность, на которой машина должна быть установлена- ровная, твердая, стабильная и термостойкая;
- Не допускайте, чтобы прибор использовался детьми или лицами с нарушениями психических, физических или сенсорных способностей или недостаточным опытом и / или навыками, если они не находятся под тщательным контролем и руководством лица, ответственного за их безопасность.
- не оставляйте шнур у горячих поверхностей и острых кромок
- Никогда не помещайте руки внутрь капсулодержателя
- Всегда закрывайте рычаг. Не открывайте рычаг во время приготовления напитка
- Никогда не снимайте части прибора. Не вставляйте посторонние предметы в отверстия.
- Не тяните за шнур питания чтобы отключить прибор, сначала выньте вилку, чтобы избежать повреждения розетки
- Удаляйте накипь регулярно, следуя инструкциям. Если этого не делать прибор может выйти из строя, а также нанести вред вашему здоровью.
- Очищайте прибор тщательно и регулярно. Если он не очищен, наросшая грязь может быть опасной для вашего здоровья
- Если прибор не будет использоваться долгое время, отключите его от питания электрической сети.

Инструкция по применению и утилизации



Прибор был изготовлен с использованием высококачественных материалов, которые можно использовать или переработать. При необходимости утилизируйте прибор в подходящем центре сбора отходов.

Инструкция по правильной утилизации изделия в соответствии с Европейской Директивой 2002/96/ЕС и итальянского Законодательного декрета 151 от 25 июля 2005 года. В конце срока его полезного использования, продукт не следует утилизировать вместе с несортированными бытовыми отходами.



Он должен быть принят в сортировочный центр сбора отходов созданном на местах или возвращен розничному продавцу, который предоставляет эту услугу. Раздельный сбор электрических бытовых приборов позволяет избежать возможного негативного воздействия на окружающую среду и здоровье, возникающих в результате неправильной утилизации и позволяет вторично использовать материалы из которых они сделаны, чтобы достичь значительной экономии энергии и ресурсов. Символ перечеркнутой мусорной урны нанесенный на изделие подчеркивает необходимость отдельной утилизации электроприборов. Неправильная утилизация продукта пользователем может привести к конкретным административным санкциям

Первое включение или после долгого перерыва

- Заполните бак чистой водой (Рис. 4).
- Убедитесь что крышка закрыта (Рис. 3).
- Поместите бак и кувшин с молоком на места (Рис. 5).
- Подключите прибор к сети и нажмите на кнопку **I**.
- Вместе с кнопками **A-B-C**, индикатор **G** также будет мигать попеременно красным
- Разместите большой контейнер (минимум 250 мл) под отверстиями выхода напитка
- Нажмите одну из кнопок **A-B-C**. Подождите пока машина наберет воды. Индикатор **G** погаснет.



Примечание: Если индикатор **G** продолжает мигать красным, повторите шаги указанные выше.

- Кнопки **A-B-C-D-E-F** начнут мигать одновременно; Машина нагревается
- Когда кнопки **A-B-C** начнут гореть постоянно, нажмите на кнопку **C** для режима очистки. Нажмите на кнопку еще раз для повторной очистки
- Снимите кувшин для молока (Рис. 6).
- Наполните кувшин для молока водой
- Установите кувшин обратно (Рис. 5).
- Убедитесь что ручка кувшина для молока находится в правильном положении (Рис 10).
- Установите контейнер (минимум 250 мл) под отверстием выхода молока
- Когда кнопки **D-E-F** начнут гореть постоянно, нажмите на кнопку **F**. Нажмите на кнопку еще раз для повторной очистки
- После операций, выньте и промойте капсулоприемник и кувшин с молоком (Рис.6)

Включение кофемашины

- Заполните емкость чистой питьевой водой (Рис. 4).
- Включите кофемашины, нажав на кнопку **I** включения/выключения машины.
- Кнопки **A-B-C** начнут мигать одновременно; машина начнет нагрев. Когда кнопки начнут гореть постоянно, это означает что машина готова к работе.
- Заполните кувшин с молоком требуемым количеством молока.
- Закройте кувшин крышкой.
- Убедитесь что рычаг кувшина для молока находится в правильном положении (Рис.10).
- Установите кувшин и носик обратно (Рис. 5). Кнопки **D-E-F** мигают.
- Когда кнопки **D-E-F** начнут гореть постоянно, машина готова к работе

Общие индикаторы работы

СИГНАЛ УДАЛЕНИЕ НАКИПИ:

- Когда индикатор **H** мигает **желтым**, это предупреждение о необходимости провести очистку от накипи(см. раздел Удаление накипи).

НАГРЕВ ВОДЫ:

- Кнопки **A-B-C** мигают одновременно.

НАГРЕВ МОЛОКА:

- Кнопки **D-E-F** мигают одновременно.

КОГДА ЗАКОНЧИЛАСЬ ВОДА ВО ВРЕМЯ ПРИГОТОВЛЕНИЯ КОФЕ

- Когда индикатор **G** мигает **красным** и срабатывает звуковое устройство, это означает что бак для воды пуст.
- Заполните емкость чистой питьевой водой (Рис. 4).
- Нажмите одну из кнопок **A-B-C**. Подождите пока произойдет наполнение машины.
- Когда кнопки **A-B-C** начнут гореть, машина готова к работе

ЕСЛИ ПОДНЯЛСЯ РЫЧАГ ВО ВРЕМЯ ПРИГОТОВЛЕНИЯ КОФЕ

- Поднятие рычага во время работы машины (Рис. 1) может образовать выбросы горячей воды. **Опасность ожога!**
- Индикатор **G** мигает **красным** и срабатывает звуковое устройство. Машина прекращает свою работу.
- Закройте рычаг (Рис. 3).
- Нажмите одну из кнопок **A-B-C** для сброса тревоги
- Машина снова готова к работе.

Регулировка кружки по высоте.

- Машина может быть отрегулирована по высоте для работы с различными кружками
- ервоначально, машина настроена на работу с большими кружками (Рис. 8)
- При использовании эспрессо кружек опустите верхнюю решетку (Рис. 7).
- Кружка под эспрессо может быть помещена на место, для приготовления напитка (Рис. 9).

Использование кнопок

Для приготовления эспрессо, используйте кнопки **А** или **В**, горящих **белым**. В зависимости от количества, эти же кнопки используются для различного типа капсул. Кнопка **С** светящаяся **синими** используется для фильтрованного кофе или для американо. Эта же кнопка может быть использована для капсул с чаем. Не используйте кнопку **С** для эспрессо или другого кофе с интенсивным вкусом. При этой функции в машине установлен режим низкого давления и это разбавляет вкус кофе и может вызвать прерывание потока при приготовлении напитка. Кнопки **Д-Е-Ф** используются для приготовления напитков с молоком, всегда проверяйте правильно ли установлен кувшин и рычаг (Рис 5,10)

Примечание: Следы только что приготовленного напитка могут оставаться внутри машины. Чтобы максимально сохранить вкус напитка, при переходе с одного продукта на другой, промойте ее быстрым способом. Быстрая промывка осуществляется путем приготовления кофе, не вставляя капсулу



После каждого приготовления кофе с молоком, рекомендовано промывать машину

Не прерывайте цикл очистки. Рекомендовано проводить очистку машины раз в день

Приготовление кофе

- Откройте рычаг капсулодержателя (Рис. 1).
- Аккуратно поместите капсулу внутрь (Рис. 2).
- Закройте рычаг капсулодержателя (Рис. 3).
- Поставьте кружку для приготовления напитка(Рис. 8 и 9).
- **Нажмите и сразу отпустите** кнопку **А** или **В**, в зависимости отготавливаемого напитка.
- Нажатая кнопка начнет мигать. Машина наполнит кружку до запрограммированного уровня и остановит работу
- Поднимите рычаг для того, чтобы капсула упала в капсулоприемник (Рис. 1).
- Закройте рычаг(Рис. 3).



Примечание: Количество приготавливаемого напитка может быть запрограммировано в зависимости от ваших предпочтений. Более подробно в разделе Программирование количества кофе

Программирование количества кофе

- Откройте рычаг капсулодержателя (Рис. 1)
- Аккуратно поместите капсулу внутрь (Рис. 2).
- Закройте рычаг капсулодержателя (Рис. 3).
- Поставьте кружку для приготовления напитка(Рис. 8 и 9).
- **Нажмите и держите** кнопку желаемого напитка.
- По достижении требуемого объема отпустите кнопку. Объем запрограммирован **Диапазон программирования от 20 до 250 мл.**
- Поднимите рычаг для того, чтобы капсула упала в капсулоприемник (Рис. 1).
- Закройте рычаг(Рис. 3).

Приготовление капучино/латте

- Наполните кувшин желаемым количеством молока
- Убедитесь что ручка кувшина для молока находится в правильном положении (Рис.10).
- Установите кувшин и носик обратно (Рис. 5). Кнопки **D-E-F** начнут мигать. Дождитесь, пока кнопки начнут гореть постоянно
- Откройте рычаг капсулодержателя (Рис. 1).
- Аккуратно поместите капсулу внутрь (Рис. 2).
- Закройте рычаг капсулодержателя (Рис. 3).
- Поставьте кружку для приготовления напитка(Рис. 8)
- Нажмите и сразу отпустите кнопку **D** или **E**, в зависимости от приготавливаемого напитка
- нажатая кнопка начнет мигать. Машина нальет запрограммированное количество молока, после чего автоматически нальет кофе.
- Приготовление остановится если нажать на ранее нажатую кнопку (**D** или **E**)
- Поднимите рычаг для того, чтобы капсула упала в капсулоприемник (Рис. 1).
- Закройте рычаг(Рис. 3).



Примечание: Для лучшего результата, используйте молоко с температурой 4°-8°С. Запускайте режим Очистка от молока после каждого приготовления напитка с молоком.

Приготовление молока

- Наполните кувшин желаемым количеством молока
- Убедитесь что ручка кувшина для молока находится в правильном положении (Рис 10)
- Установите кувшин и носик обратно (Рис. 5). Кнопки **D-E-F** начнут мигать. Дождитесь, пока кнопки начнут гореть постоянно
- Поставьте кружку для приготовления напитка (Рис. 8)
- Нажмите кнопку **F**.
- Нажатая кнопка начнет мигать. Приготовление остановится, когда достигнется требуемый объем.



Примечание: Для лучшего результата, используйте молока с температурой 4°-8°С. Запускайте режим Очистка от молока после каждого приготовления напитка с молоком.

Программирование количества молока в кружке

- Наполните кувшин желаемым количеством молока
- Убедитесь что ручка кувшина для молока находится в правильном положении (Рис 10)
- Установите кувшин и носик обратно (Рис. 5). Кнопки **D-E-F** начнут мигать. Дождитесь, пока кнопки начнут гореть постоянно
- Поставьте кружку для приготовления напитка (Рис. 8)
- Нажмите и держите кнопку **D**, **E** или **F**, в зависимости от приготавливаемого напитка
- о достижении требуемого объема отпустите кнопку. Объем запрограммирован
- Если кнопки **D** или **E** нажаты, машина автоматически приготовит кофе, после их отпущения

Очистка от молока

После приготовления напитка с молоком рекомендованно проводить очистку перед снятием кувшина с молоком и установки его на хранение в холодильник.

- Установите контейнер под отверстием выхода молока
- Для запуска очистки поверните рычаг кувшина против часовой стрелки (Рис. 11).
- **Не прерывайте режим очистки!** До звукового сигнала.
- Поверните рычаг кувшина в положение приготовления напитка (Рис. 10) и снимите кувшин (Рис. 6).



Примечание: Если кувшин с молоком снят и находится в холодильнике, то рекомендованный срок хранения не более двух дней.

Ежедневная очистка

- Снимите поддон и капсулоприемник.
- Выньте использованную капсулу и промойте капсулоприемник
- Снимите бак для воды и промойте его
- Выньте дозатор кофе, потянув на себя
- Снимите верхнюю и нижнюю крышку дозатора кофе (Рис. 16), помойте в теплой воде, просушите и установите на прежнее место
- Наполните кувшин для молока водой и нажмите кнопку **F**.
- Поверните рычаг кувшина по часовой стрелки (Рис. 12) и снимите крышку с кувшина
- Протрите патрубок выхода пара (**Z**) влажной тканью.
- Снимите дозатор молока (Рис 17), промойте части моющим средством, просушите и установите на прежнее место.
- Убедитесь что крышка кувшина в правильном положении, после чего поверните рычаг (Рис. 18).
- Убедитесь что ручка кувшина для молока находится в правильном положении (Рис. 10).



Примечание: Следы только что приготовленного напитка могут оставаться внутри машины. Чтобы максимально сохранить вкус напитка, при переходе с одного продукта на другой, промойте ее. Промывка осуществляется путем приготовления кофе, не вставляя капсулу



Используйте мягкую ткань для протирку корпуса машины. Не используйте очистку с помощью воды под давлением



Пластиковые части кофемашины, включая емкость для воды не предназначены для мытья в посудомоечной машине

Энергосбережение



После 10 минут в режиме ожидания машина отключится автоматически. Для запуска машины воспользуйтесь выключателем **I**. Когда кнопки **A-B-C** начнут гореть постоянно, машина готова к работе. Для сокращения потребления энергии, при приготовлении напитка без молока, рекомендуется снимать дозатор для молока, так как машина потребляет больше энергии если обнаруживает дозатор для молока.

Удаление накипи

Сигнал о необходимости удаления накипи: когда индикатор **Н** мигает желтым



Машина оснащена программой, которая отслеживает, сколько воды используется для выдачи напитков. Это измерение дает пользователю указания относительно того, когда машина должна быть очищена от накипи

Желательно использовать для удаления накипи средство Caffitaly. Оно было изучено в соответствии с техническими характеристиками машины, при полном соблюдении безопасности потребителей. Средство для удаления накипи должно быть утилизировано в соответствии с инструкциями изготовителя.



ВНИМАНИЕ читайте инструкции по применению на упаковке средства для удаления накипи. Избегайте контакта с глазами, кожей и поверхностями машины. Выключите прибор во время удаления накипи, и не поднимайте рычаг. Человек должен присутствовать во время процедуры

Не используйте уксус: это может привести к повреждению устройства!

- Выключите машину используя кнопку **I**.
- Освободите капсулоприемник от использованных капсул.
- Снимите бак для воды
- Смешайте содержимое бутылки средства для удаления накипи Caffitaly System с примерно 750 мл воды (вместе 1 литр) и вылейте в резервуар машины для воды.
- Выньте кувшин для молока и затем дозатор молока (Рис.6) и установите штуцер для очистки от накипи (Рис. 13).



Примечание: Если штуцер не установлен цикл удаления накипи не сможет быть завершен

- Разместите контейнер (500мл) под дозатором кофе и штуцером для очистки от накипи (Рис. 15).
- Убедитесь что рычаг закрыт и внутри машины нет капсул
- Нажмите и держите кнопки **A** и **B** и одновременно включите машину с помощью кнопки Кнопка **B** начнет светиться, в то время индикаторы **G** and **H** начнут мигать попеременно **желтым и красным**
- Нажмите кнопку **B** для запуска цикла удаления накипи.
- Машина выдает раствор для удаления накипи с интервалами (5 доз с 4-минутной паузой между каждой из них, общая продолжительность около 25 минут). На этом этапе, когда кнопки не должны быть нажаты, индикаторы **G** и **H** мигают **ЖЕЛТЫМ И КРАСНЫМ** цветом.
- Когда первый этап завершится, кнопка **B** будет гореть и бак для воды будет пустым.
- Наполните бак чистой водой (около 500 мл).
- Нажмите кнопку **B** для запуска режима очистки
- Машина будет подавать воду, пока она не закончится в баке. Во время этого этапа индикаторы индикаторы **G** и **H** мигают **ЖЕЛТЫМ И КРАСНЫМ** цветом.
- Когда этап очистки завершится, машина вернется к первоначальным настройкам.
- **Выньте штуцер для очистки от накипи** (Рис. 14).
- Установите дозатор молока и кувшин на место (Рис.5).
- Заполните бак для воды чистой питьевой водой
- Нажмите одну из кнопок **A-B-C**. Подождите пока машина заполнится водой. Проследите что индикатор **G** погаснет.

Устранение неисправностей

ПРОБЛЕМА	ВОЗМОЖНАЯ ПРИЧИНА	РЕШЕНИЕ
Кофе не подается Индикатор G мигает красным	Бак для воды пуст	Заполните бак питьевой водой. нажмите на кнопку А или В, машина готова к дальнейшей работе
Кофе не достаточно горячий	- Холодные чашки - Образовалась накипь.	- Предварительно нагрейте чашки. - Проведите очистку от накипи.
Рычаг не закрывается	- Полный капсулоприемник. - Капсула застряла внутри	- Освободите капсулоприемник - Выньте застрявшую капсулу
Индикатор G постоянно горит красным	Проблема нагрева	Выключите и включите машину. Если проблема осталась. обратитесь в сервисный центр
Когда нажата кнопка приготовления кофе, машина как будто работает, но потом останавливается без приготовления напитка	Неправильно запрограммированное количество кофе	Перепрограммируйте количество напитка, согласно инструкции
Кофе выдается очень медленно и плохого качества	Кнопка С была использована с эспрессо капсулой	Используйте кнопки А или В .
Не устанавливается кувшин для молока	Не правильная позиция рычага	Смотрите Рис. 18 и раздел ежедневная очистка

Технические данные

 Около. 6 кг	 См. на табличку в нижней части машины.
 1.3 литра	 Макс. 15 бар
  Температура эксплуатации: 10- 40°C	 < 70дБ
  375 мм	 18 капсул
  220 мм  280 мм  360 мм	

Материалы и предметы контактирующие с пищевыми продуктами соответствуют требованиям европейских правил 1935/2004

A series of 20 horizontal dashed lines for writing, spaced evenly down the page.



IB02200500 - Rev.00 del 07-01-16