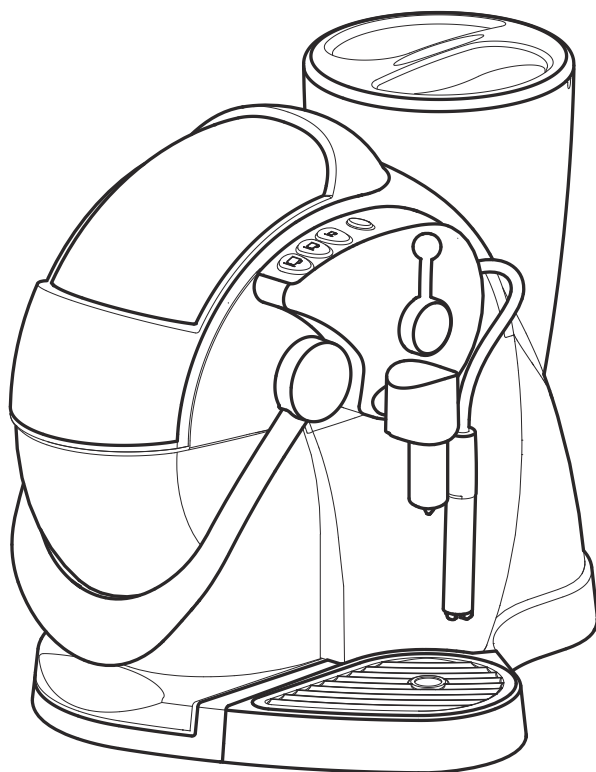


## Model P06HS





## СОДЕРЖАНИЕ

### Введение

- Предупреждающие символы ..... 3
- Контакты для связи Caffitaly ..... 3
- Техника безопасности ..... 7
- Инструкция по пользованию и утилизации ..... 8

### Установка

- Первое включение или включение после длительного хранения ..... 8
- Включение прибора ..... 8
- Общие индикаторы работы ..... 9

### Приготовление напитков

- Правильное использование кнопок ..... 9
- Приготовление кофе ..... 10
- Программирование количества напитка ..... 10
- Выдача горячей воды ..... 10
- Приготовление капучино / выдача пара ..... 11

### Чистка и обслуживание

- Энергосбережение ..... 11
- Ежедневное обслуживание ..... 12
- Замена прокладки ..... 12
- Удаление накипи ..... 12

### Прочее

- Устранение неисправностей ..... 14
- Технические данные ..... 14

*Уважаемые клиенты, спасибо, что выбрали наш продукт и за доверие к нашей компании. Вы можете насладиться любимыми горячими напитками в любое время суток при помощи нашей машины, выбрав одну из множества капсул, которые Caffitaly предлагает вам. Кофе эспрессо, какао или чай будут готовы в течение нескольких секунд.*

## Предупреждающие символы

### ВНИМАНИЕ!



Это символ предупреждения об опасности. Он используется, чтобы обратить ваше внимание на возможные риски травм. Соблюдайте правила техники безопасности для того, чтобы избежать возможных травм или смерти.



### ЗАПОМНИТЬ

Этот символ используется для выделения некоторых действий, позволяющих оптимизировать использование прибора.

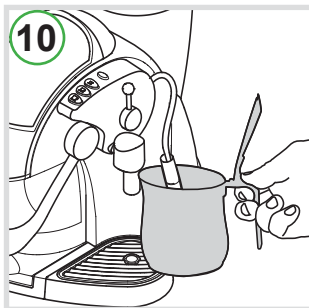
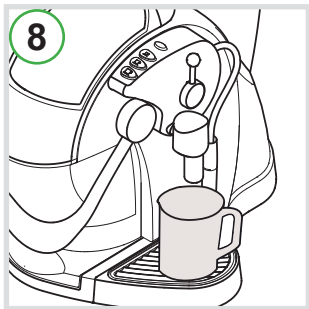
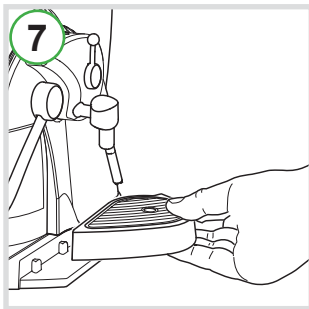
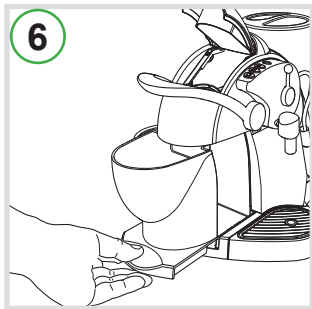
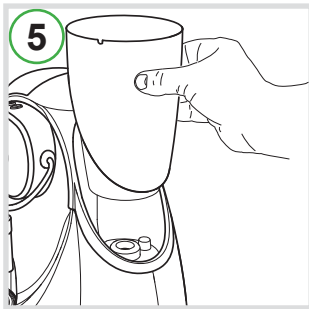
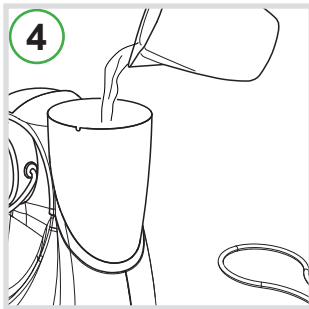
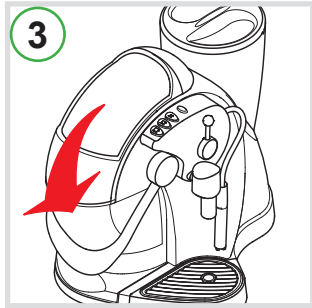
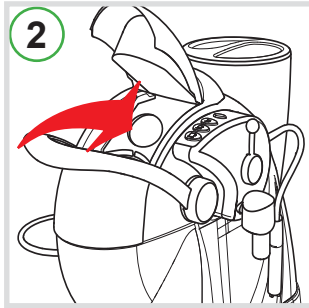
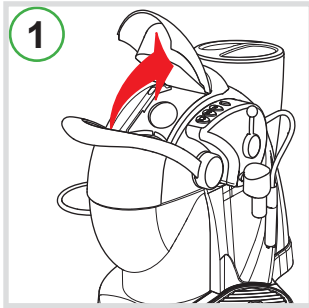


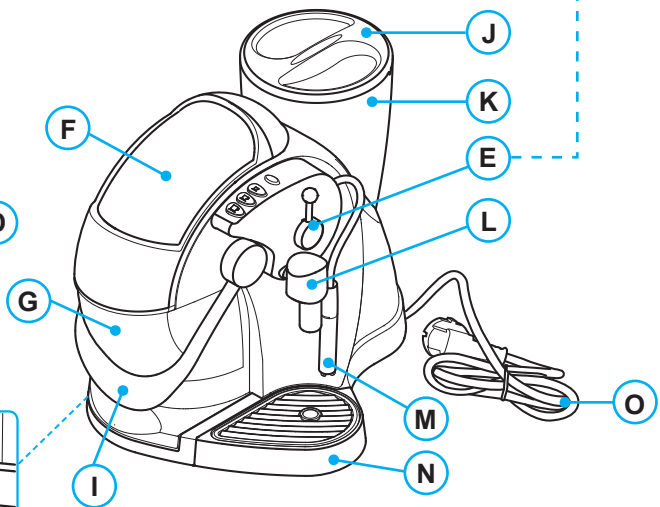
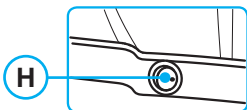
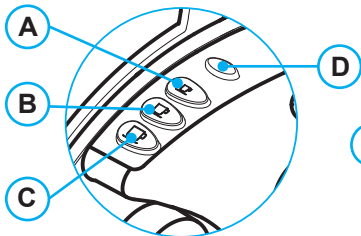
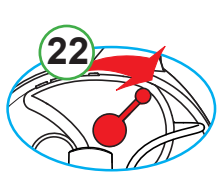
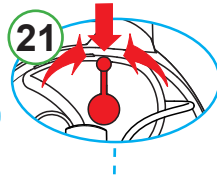
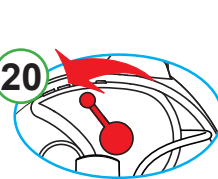
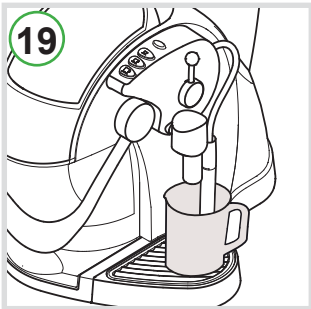
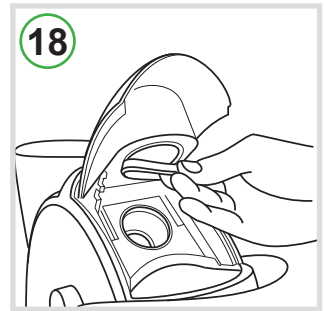
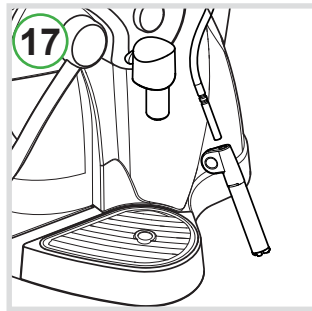
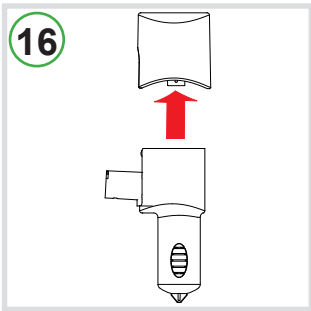
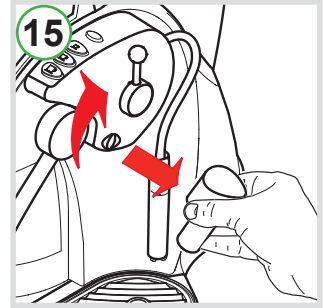
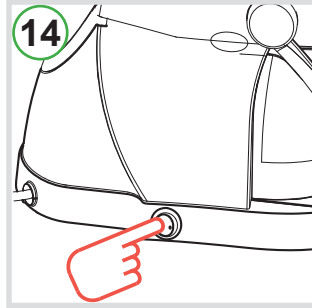
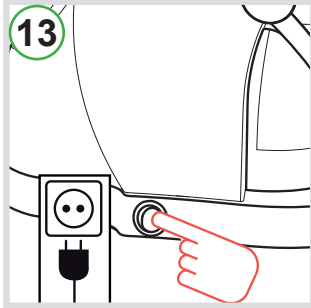
Не мыть в посудомоечной машине



Рекомендации по чистке

Контакты для связи с  
сервисным центром 8  
(800) 200-39-28





## **Обзор кофемашины**

- A: Кнопка **Эспрессо**
- B: Кнопка **Кофе**
- C: Кнопка **Фильтр кофе**
- D: Многофункциональный индикатор
- E: Ручка регулировки пара / кипятка
- F: Отделение для капсул
- G: Контейнер для использованных капсул
- H: Переключатель вкл. / выкл.
- I: Ручка открытия капсульного отсека
- J: Крышка контейнера воды
- K: Контейнер воды
- L: Диспенсер выдачи кофе
- M: Кран выдачи пара / кипятка
- N: Лоток для капель
- O: Шнур питания

## Меры предосторожности

**Внимательно** прочитайте инструкцию!

В этом случае вы избежите риска получения травм и повреждения прибора.

- После извлечения из коробки и упаковки убедитесь, что кофемашина не повреждена. Если присутствуют повреждения или какие-либо признаки неисправности (странный звук, запах), свяжитесь с авторизованным сервисным центром.
- Элементы упаковки (пластиковые пакеты и т.п.) могут представлять угрозу, поэтому лучше их хранить в недоступном для детей месте. Разрешается использовать кофемашину только с исправным кабелем питания. Если провод поврежден обратитесь в авторизованный сервисный центр для его замены. Иначе есть опасность смертельного поражения током.
- Использование кофемашины допускается только в закрытых помещениях. Убедитесь, что элементы питания (вилка и шнур) сухие и чистые. Не погружайте кофемашину в воду и оберегайте её от брызг и водяной пыли. Попадание воды на токоведущие части кофемашины могут привести к поражению пользователя электрическим током.
- Для подключения кофемашины используйте только розетки размещенные в соответствии с требованиями техники безопасности. Перед включением убедитесь, что напряжение и ток питающей сети соответствует рабочим параметрам кофемашины. Допустимое напряжение и ток кофемашины указаны в таблице, размещенной на дне кофемашины.
- Поверхность, на которую устанавливается кофемашина, должна быть ровной, устойчивой и теплоустойчивой. Максимальный уклон горизонтальной плоскости должен быть не более 2 градусов.
- Не допускайте самостоятельного использования кофемашины детьми или людьми с ограниченными умственными, физическими или сенсорными возможностями, а также с недостаточным уровнем навыков для корректного управления ей. Следите за тем, чтобы дети не стали играть с кофемашинной.
- Не оставляйте рядом со шнуром питания горячие или острые поверхности и предметы. Не вставляйте пальцы в капсулоприемник. Опасность травмы!
- Всегда закрывайте капсулоприемник. Не открывайте капсулоприемник во время приготовления напитка. Опасность ожога!
- Не разбирайте кофемашину. Опасность поражения электрическим током! Любая операция, не описанная в данном руководстве, должна выполняться только в Авторизованном Сервисном центре!
- Для отключения кофемашины от сети, выньте вилку! Не тяните за провод.
- Проводите очистку от накипи регулярно и строго по инструкции. В противном случае вы можете повредить кофемашину или нанести вред вашему здоровью.
- Тщательно и регулярно очищайте кофемашину. В противном случае скопившиеся остатки продуктов в кофемашине могут причинить вред вашему здоровью. Перед очисткой необходимо отключить кофемашину от сети и дать ей остыть.
- Если вы планируете долгое время не использовать кофемашину (например, уезжая в отпуск), отключить её, вынув шнур питания из розетки.

## Руководство по эксплуатации и утилизации



Кофемашина изготовлена из высококачественных материалов, которые могут быть переработаны и восстановлены. Утилизация кофемашины производится в специально отведенных для этого местах.

Для того, чтобы утилизировать кофемашину, необходимо выполнить определенные подготовительные операции. Если вы решили утилизировать кофемашину, выньте вилку из розетки. Затем отрежьте шнур питания как можно ближе к кофемашине.



Правильная утилизация техники осуществляется в соответствии с Директивой Евросоюза 2002/96/ЕС и Законом Италии No 151 от 25 июля 2005 года. По окончании срока службы кофемашину нельзя утилизировать вместе с неотсортированным бытовым мусором. Кофемашину необходимо доставить в специализированный центр по утилизации мусора, открытый вашими местными органами управления, или в торговую точку, где вы приобрели данный товар. Раздельная утилизация электробытовых приборов позволяет уменьшить негативное воздействие на окружающую среду и здоровье человека и восстановить материалы, из которых изготовлена кофемашина, тем самым сэкономить энергию и ресурсы. Знак с перечеркнутой мусорной корзиной, указывает на то, что кофемашина не подлежит утилизации вместе с бытовым мусором и должна доставляться для утилизации в специализированный центр. За противозаконную утилизацию кофемашины пользователь может быть привлечен к административной ответственности, предусмотренной действующим законодательством. Упаковка изготовлена из материалов, пригодных для повторного использования. Обратитесь в местную службу по утилизации мусора, чтобы подробнее узнать о требованиях местного законодательства.



### Первое включение или включение после длительного хранения

- Наполните контейнер чистой негазированной водой (рис. 4).
- Вставьте вилку в розетку и включите кофемашину (рис. 13).
- Убедитесь, что отделение для капсул закрыто (рис. 3).
- Индикатор и кнопки напитков будут одновременно мигать.
- Поместите емкость (~250 мл) под носик выдачи напитка (рис. 8).
- Нажмите любую кнопку напитка и дождитесь окончания подготовительного цикла.

**Примечание:** Если после загрузки кофемашины кнопки напитков и индикатор продолжают мигать, повторите действие 6.

- Одновременное мигание кнопок напитков (**Эспрессо**, **Кофе** и **Фильтр кофе**), означает, что кофемашина прогревается.
- Когда машина нагреется и кнопки перестанут мигать, промойте машину двойным нажатием на кнопку **Фильтр кофе**. Дождитесь пока машина завершит цикл промывки.
- После промывки вылейте воду из контейнера использованных капсул (рис. 6).

### Включение кофемашины

- Наполните контейнер для воды свежей негазированной водой (рис. 4).
- Включите переключатель питания (рис. 14).
- Кнопки приготовления будут мигать одновременно, сигнализируя о том, что идет нагрев воды. Когда кнопки перестанут мигать – кофемашина готова к использованию.



## Общая информация

### Индикатор накипи

- Если индикатор мигает ОРАНЖЕВЫМ и издает три звуковых сигнала, следует произвести очистку от накипи, описанную далее (см. Очистка от накипи).

### Нагрев

- Кнопки приготовления напитков (**Эспрессо, Кофе, Фильтр кофе**) мигают одновременно.

### Если вода закончилась во время приготовления

- Индикатор мигает КРАСНЫМ и устройство издает 3 звуковых сигнала. Это означает, что вода в контейнере закончилась.
- Наполните контейнер свежей негазированной водой (рис. 4).
- Нажмите одну из кнопок напитка (**Эспрессо, Кофе, Фильтр кофе**), и дождитесь пока машина завершит подготовительный цикл и заполнится водой.
- Когда кнопки приготовления напитка перестанут мигать – машина готова к использованию.

### Если ручка поднята

- **Внимание!** Неправильное поднятие ручки или открытие капсулоприемника во время приготовления может вызвать проливание и разбрызгивание кипятка. **Опасность ожога!**
- Индикатор загорится КРАСНЫМ и машина издаст звуковой сигнал. Приготовление напитка будет остановлено.
- Опустите ручку (рис. 3).
- Нажмите кнопку для сброса ошибки.
- Машина готова для работы.

## Приготовление других напитков

Для приготовления эспрессо или лунго используются кнопки **Эспрессо** или **Кофе** (1-я и 2-я сверху, индикатор светится БЕЛЫМ). Эти же кнопки используются для какао. Кнопка **Фильтр кофе** (3-я сверху, индикатор светится СИНИМ) используется для кофе американо, капсул чая, а также для очистки кофемашины от накипи. Кнопка **Фильтр кофе** не используется для приготовления других видов кофе. В этой функции машина установлена на низкое давление, и это увеличивает количество пены, уменьшает аромат кофе и может вызвать задержку в приготовлении кофе.



**Примечание:** Для получения оптимального вкуса рекомендуется при смене вида напитка промывать кофемашину. Для этого достаточно промыть кофемашину небольшим количеством воды – не вставляя капсулу, нажать кнопку напитка.

## Приготовление кофе

- Поднимите ручку, чтобы открыть отделение для капсул (рис. 1).
- Лёгким нажатием установите капсулу в отведенное место (рис. 2).
- Плотно закройте отделение для капсул, опустив ручку (рис. 3).
- Поставьте кружку или чашку под диспенсер выдачи напитка (рис. 9).
- Нажмите кнопку выбранного напитка один раз.
- Кнопка напитка будет мигать. Когда заданное количество будет приготовлено, кофемашина издаст звуковой сигнал.
- Поднимите ручку, чтобы сбросить использованную капсулу в контейнер (рис. 1).
- Опустите ручку (рис. 3).



**Примечание:** Объемы приготавливаемых из капсул напитков могут быть перепрограммированы по личному вкусу и объему чашки или кружки. Процесс перепрограммирования описан в программировании количества напитка.

## Программирование количества напитка

- Поднимите ручку, чтобы открыть отделение для капсул (рис. 1).
- Лёгким нажатием установите капсулу в отведенное место (рис. 2).
- Плотно закройте отделение для капсул, опустив ручку (рис. 3).
- Установите под диспенсер чашку или кружку, в соответствии с типом напитка, который собираетесь запрограммировать (рис. 9).
- Нажмите и **удерживайте** кнопку программируемого напитка.
- По достижении желаемого количества кофе, отпустите кнопку. Теперь кнопка запрограммирована. Чтобы перепрограммировать кнопки повторите описанные выше шаги. **Количество кофе можно запрограммировать максимум до 250 мл.**
- Поднимите ручку, чтобы сбросить использованную капсулу в контейнер. (Рис. 1).
- Опустите ручку (рис. 3).

## Выдача горячей воды



**ВНИМАНИЕ!** Трубка подачи горячей воды может быть нагрета до высокой температуры! Опасность ожога! Всегда пользуйтесь специальным резиновым захватом, чтобы передвигать трубку!

- Поставьте чашку под трубку выдачи горячей воды (рис. 10).
- Поверните ручку регулятора влево – в положение «Горячая вода». Чашка начнет наполняться горячей водой (рис. 20).
- Для прекращения подачи горячей воды переведите ручку регулятора в центральное положение (рис. 21).
- Заберите чашку с горячей водой.

## Приготовление капучино / выдача пара



**ВНИМАНИЕ!** Трубка подачи горячей воды может быть нагрета до высокой температуры! Опасность ожога! Всегда пользуйтесь специальным резиновым захватом, чтобы передвигать трубку! После каждого использования вытирайте трубку!

- Подставьте металлическую емкость под трубку выдачи горячей воды (рис. 10).
- Поверните ручку регулятора вправо в положение «Пар» (рис. 22); Дождитесь пока пар вытолкнет остатки воды из контура.
- Через несколько секунд, когда из трубки будет идти только пар, верните ручку регулятора в центральное положение (рис. 21). Вылейте воду из емкости.
- Налейте половину чашки молока и поместите трубку пара в чашку (рис. 11).
- Поверните регулятор вправо для начала выдачи пара (рис. 22)
- Поворачивайте кружку легкими круговыми движениями, чтобы молоко равномерно прогрелось.
- Когда закончите вспенивание молока, поверните ручку регулятора обратно в центральное положение (рис. 21).
- Поставьте чашку под диспенсер (рис. 12) для того, чтобы приготавливаемый кофе лился во свежевспененное молоко.



**Примечание:** Для приготовления кофе следуйте инструкциям, приведенным в разделе приготовление кофе. Порция приготавливаемого кофе должна быть совместима с емкостью чашки, с учетом количества молока в ней. После вспенивания молока ненадолго включите пар и горячую воду, для того чтобы промыть трубку выдачи пара.

## Энергосбережение



Машина автоматически уменьшает потребление электроэнергии после 1 часа бездействия.

Кнопки приготовления напитков (**Эспрессо, Кофе, Фильтр кофе**) мигают медленно и последовательно. Для восстановления нормальных условий эксплуатации, нажмите любую кнопку или поднимите рычаг. Кофемашина начнет прогрев воды. Когда кнопки приготовления напитков (**Эспрессо, Кофе, Фильтр кофе**) включатся и останутся гореть постоянно, кофемашина готова к использованию.

## Ежедневное обслуживание

- Выньте контейнер использованных капсул, очистите от содержимого и промойте его (рис. 6).
- Снимите подставку и лоток для капель (рис. 7). Очистите подставку и промойте детали чистой водой.
- Снимите контейнер для воды (рис. 5), освободите и промойте его. **ЗАПРЕЩАЕТСЯ** мыть контейнер для воды в посудомоечной машине.
- Осторожно поверните диспенсер выдачи кофе по часовой стрелке на 45° (рис. 15) до упора, после удалите его. Снимите верхнюю часть диспенсера выдачи кофе (рис. 16) и промойте его компоненты под горячей водой.
- Снимите внешнюю часть трубки выдачи пара и промойте ее в горячей воде с целью удалить остатки молока (рис. 17). Протрите внутреннюю часть мягкой тканью.



Для очистки поверхностей кофемашины используйте мягкую влажную ткань и нейтральное моющее средство.



Пластиковые части кофемашины нельзя мыть в посудомоечной машине.

## Смена уплотнителя



**ВНИМАНИЕ!** Если на уплотнителе стали появляться следы износа (небольшие вмятины, потертости или порезы) вы можете легко заменить его используя запасной уплотнитель, идущий в комплекте с кофемашиной. Проводите замену только когда машина охладится. Контакт с внутренними частями машины может привести к ожогам.

- Откройте крышку капсулоприемника (рис. 1).
- Найдите уплотнитель на крышке.
- Извлеките поврежденный уплотнитель (рис. 18), используйте при необходимости отвертку.
- Установите новый уплотнитель на место прежнего.
- Закройте капсулоприемник (рис. 3).

## Очистка от накипи

О необходимости произвести процедуру очистки от накипи машина известит индикатором, мигающим **ОРАНЖЕВЫМ** светом, и тройным звуковым сигналом. Программное обеспечение кофемашины позволяет определить количество воды, использованной для приготовления напитков, что в свою очередь дает возможность своевременно определить необходимость произвести очистку от накипи.



Для проведения очистки проведите операции указанные далее. Для очистки от накипи рекомендуется применять чистящее средство, предназначенное для работы с капсульными системами **Caffitaly System**, поскольку разные средства разрабатываются для работы в разных условиях. Если в месте покупки кофемашины отсутствует в продаже средство, рекомендованное для использования, обратитесь в специализированный сервис для его покупки или выяснения рекомендованных производителем аналогов.



**Внимательно** прочтите меры предосторожности на упаковке средства очистки от накипи. Избегайте попадания средства в глаза, на кожу и поверхность кофемашины. **Не используйте уксус** в качестве средства очистки от накипи, он может повредить кофемашину. Не отключайте кофемашину во время очистки.

- Выключите машину, нажав главный выключатель (рис. 14).
- Опорожните и прополощите ящик с использованными капсулами и резервуар каплеуловителя (рис. 6).
- Вытяните и опорожните бак для воды (рис. 5).
- Смешайте содержимое флакона со средством для удаления известкового налета Caffitaly System с приблизительно 750 мл и залейте в бак.
- Разместите емкость (не менее 1 литра) под подающим устройством и трубкой подачи горячей воды (рис. 19).
- Убедитесь, что рычаг опущен (рис. 3), и что в отсеке установки капсулы нет капсулы.
- Поверните рычаг управления вперед (рис. 20).
- Удерживайте нажатые кнопки **A** и **B** и одновременно с этим включите машину, нажав главный выключатель.
- Кнопка **B** включена, а лампочка **D** попеременно мигает **ЖЕЛТЫМ** и **КРАСНЫМ** цветом.
- Нажмите кнопку **B**, чтобы запустить цикл декальцинирования.
- Машинка подает раствор для удаления известкового налета через определенные интервалы (**5 подач с интервалом в 4 минуты, общая длительность приблизительно 25 минут**). Пока выполняется эта процедура, во время которой запрещается нажимать кнопки, лампочка **D** попеременно мигает **ЖЕЛТЫМ** и **КРАСНЫМ** цветом.



После первой подачи рекомендуется опорожнить ящик использованных капсул, чтобы избежать возможного перелива.

- После завершения первого этапа, кнопка **B** включается и машина подает повторяющийся звуковой сигнал. Бак для воды пустой.
- Тщательно прополощите бак для воды и заполните его свежей водой (рис. 4).
- Опорожните и прополощите ящик использованных капсул, резервуар каплеуловителя и использованную емкость, после чего установите их на место (рис. 6).
- Нажмите кнопку **B**, чтобы запустить цикл полоскания.
- Машинка подает воду для полоскания (приблизительно 500 мл). Во время выполнения этой процедура лампочка **D** попеременно мигает (2 раза **ЖЕЛТЫМ** и 2 раза **КРАСНЫМ** цветом).
- После завершения цикла полоскания, машина подает звуковой сигнал и лампочка **D** включается и непрерывно горит **ОРАНЖЕВЫМ** цветом.
- Возвратите рычаг управления обратно в центральное положение (рис. 21).
- Кнопки **A–B–C** одновременно мигают; машина находится в стадии разогрева. Когда кнопки начинают гореть непрерывно, машина готова к использованию.
- Опорожните и тщательно прополощите бак для воды и заполните его свежей негазированной водой (рис. 4).
- Опорожните и прополощите ящик с использованными капсулами и резервуар каплеуловителя (рис. 6).

## Поиск и устранение неисправностей

ПРОБЛЕМА	ПРИЧИНА	СПОСОБ РЕШЕНИЯ
Кофе не готовится. Индикатор мигает КРАСНЫМ.	Бункер воды пуст.	Заполните бункер чистой питьевой водой. Нажмите кнопку для запуска процесса. Когда кнопки засветятся - машина готова к работе.
Кофе недостаточно горячий.	Холодные чашки / кружки. В машине образовалась накипь.	Предварительно подогревайте чашки. Проведите очистку от накипи.
Невозможно закрыть крышку капсулоприемника.	Контейнер использованных капсул переполнен. Капсула неправильно установлена в гнездо.	Освободите контейнер использованных капсул. Поправьте капсулу в капсулоприемнике.
Постоянно горит КРАСНЫМ мультифункциональная кнопка.	Проблемы с нагревом.	Выключите машину и снова включите её. В случае повторении проблемы обратитесь в авторизованный сервисный центр .
После нажатия кнопки напитка кофе не готовится или готовится, но очень мало.	Неверно запрограммировано количество напитка.	Перепрограммируйте количество напитка на кнопку, согласно инструкциям.
Кофе выдается слишком медленно.	Вставлена капсула для эспрессо, а нажата кнопка <b>Фильтр кофе</b>	Готовьте этот напиток кнопкой <b>Эспрессо</b> или <b>Кофе</b> .

## Технические данные

	Электрические допуски. Указаны на табличке кофемашины..
	Максимально 15 Бар
	< 70dB A
	Вес ~ 6 кг
	Ёмкость контейнера 2 литра
	Температура работы: 10°C ÷ 40°C
	 220 mm  290 mm  332 mm

**Материалы и детали, контактирующие с пищевыми продуктами, соответствуют требованиям директивы Европейского Союза 1935 / 2004**



**IB0601300 - Rev.01 del 16-12-13**

**Caffitaly System S.p.A.**  
**via Panigali 38**  
**40041 Gaggio Montano (BO) - Italy**  
**Phone: +39 0534 38911**  
**Fax: +39 0534 38962**  
**Web: [www.caffitaly.com](http://www.caffitaly.com)**



**Di Maestri**  
**8 (800) 200 39 28**  
**[www.dimaestri.com](http://www.dimaestri.com)**

