

Инструкция по монтажу и эксплуатации терморегулятора

Внимание! Перед установкой и использованием электроустановочного изделия внимательно прочитайте инструкцию!

Терморегулятор для управления электрическими кабелями обогрева пола.

Терморегулятор поддерживает температуру пола в соответствии с установленным значением и не допускает ее снижения ниже выставленного порога.

Технические характеристики

Мощность: max. 3500 Вт

Питание: ~ 165 – 230 В / 50 Гц

Ток нагрузки: 16 А

Длина кабеля датчика: 2,5 м

Степень защиты от пыли и влаги: IP20

Диапазон регулировки температуры: от +10 до +50 (±5°C)

Размер: 70 x 70 x 52 мм

Тип подсветки: LED

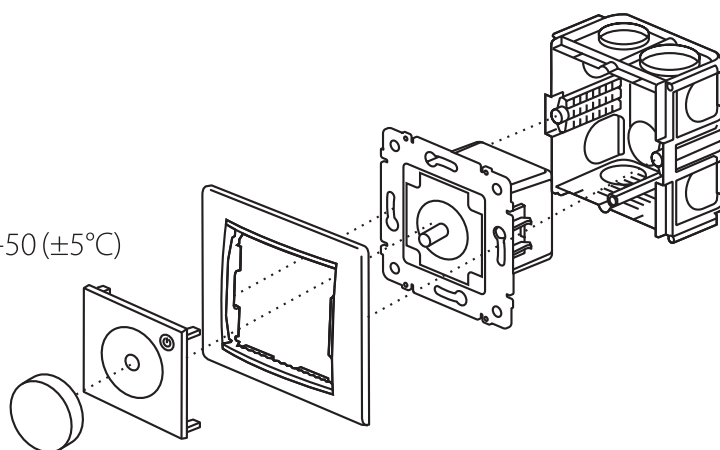
Тип датчика: NTC (10 кОм при 25°C)

Контактные зажимы: винтового типа

Сечение подключаемых проводов: 0,75–3,5 мм²

Срок службы: 10 лет

Срок хранения до ввода в эксплуатацию: до 5 лет



Указания по монтажу

Все работы по установке и техническому обслуживанию должны проводиться только квалифицированным специалистом, имеющим допуск к проведению данного вида работ.

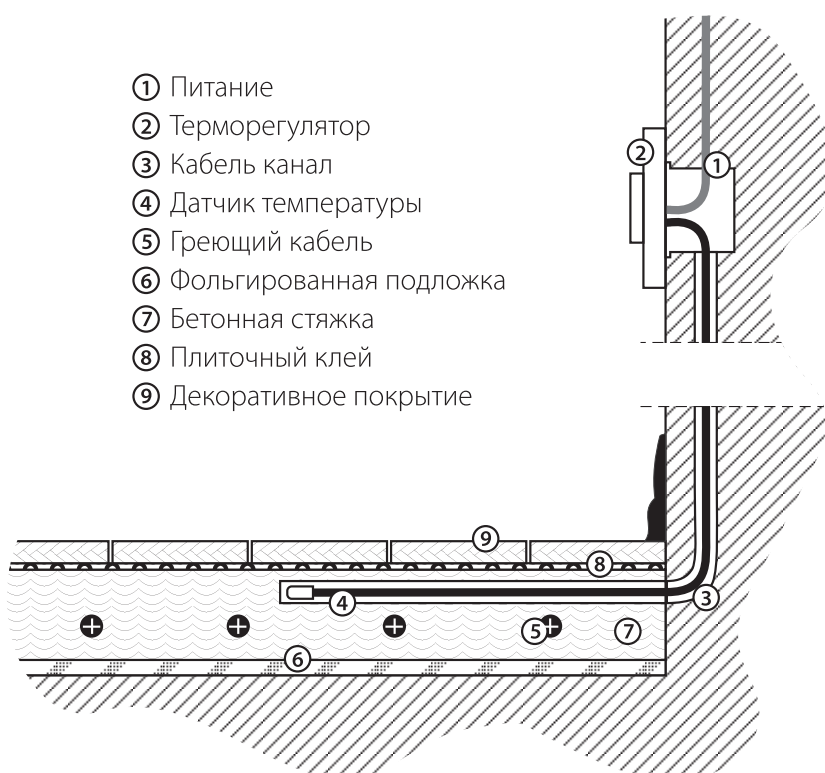
Подключение терморегулятора необходимо производить через отдельный входной автомат и УЗО.

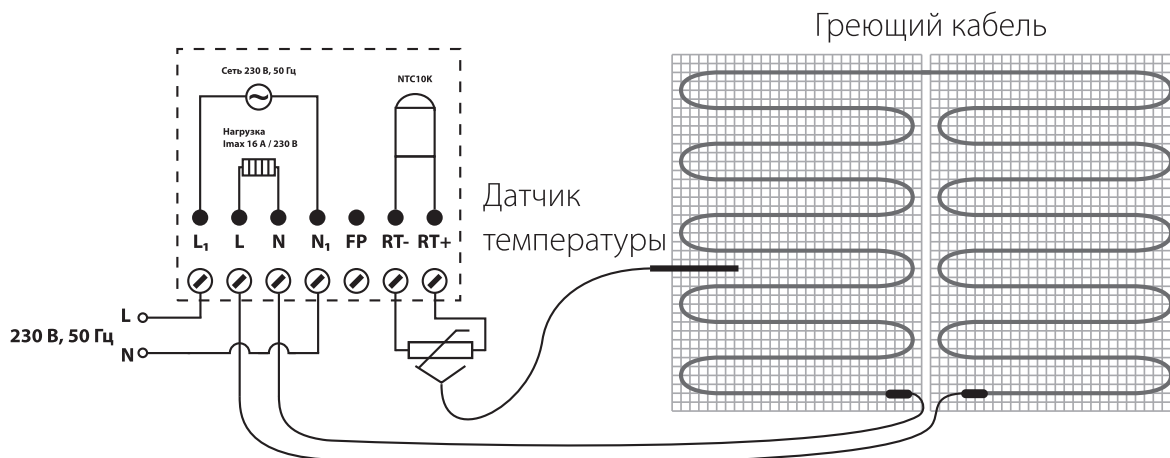
Перед тем как приступить к установке терморегулятора, необходимо отключить напряжение в сети.

Установка датчика температуры пола

Датчик необходимо установить в цементную стяжку таким образом, чтобы его конец находился между двумя нагревательными кабелями, как можно выше в слое цемента. Датчик рекомендуется устанавливать в гибкую гофрированную трубку минимального диаметра. Необходимо закрыть конец трубки, чтобы предотвратить попадание в нее цемента. После затвердения цемента кабель датчика вставляется в трубку таким образом, чтобы датчик находился в изолированном конце трубки.

- ① Питание
- ② Терморегулятор
- ③ Кабель канал
- ④ Датчик температуры
- ⑤ Греющий кабель
- ⑥ Фольгированная подложка
- ⑦ Бетонная стяжка
- ⑧ Плиточный клей
- ⑨ Декоративное покрытие





Подключение терморегулятора

Терморегулятор предназначен для установки в стену. Используйте стандартную коробку под розетку. Убедитесь, что вокруг терморегулятора имеется свободная циркуляция воздуха и место установки не подвергается воздействию каких-либо других источников тепла.

Произведите электрические соединения, как показано на обратной стороне терморегулятора:

1. Присоедините греющий кабель к клеммам L и N
2. Присоедините провод фазы к клемме L₁
3. Присоедините нейтральный провод к клемме N₁
4. Присоедините датчик температуры пола к клеммам RT- и RT+

Внимание!

Установите терморегулятор на место в коробке и затяните два монтажных шурупа. После этого оденьте рамку, переднюю панель и колесико для регулировки на свои места.

В случае строительства нового пола, перед включением терморегулятора, убедитесь, что вся строительная влага испарилась.

Включение питания

Терморегулятор можно включить или выключить, нажав на кнопку на панели. Состояние терморегулятора показывается при помощи светового сигнала. Красный свет указывает подачу питания на нагревательный кабель. Синий свет - нет подачи питания на нагревательный кабель. Красный и синий индикаторы мигают одновременно - отказ внешнего датчика температуры, обрыв, неисправность или неправильное подключение.

Регулирование температуры теплого пола

Значение температуры пола регулируется при помощи ручки на передней панели. Значение может быть увеличено поворотом ручки по часовой стрелке. Поворот ручки против часовой стрелки уменьшит значение.

Гарантийные обязательства

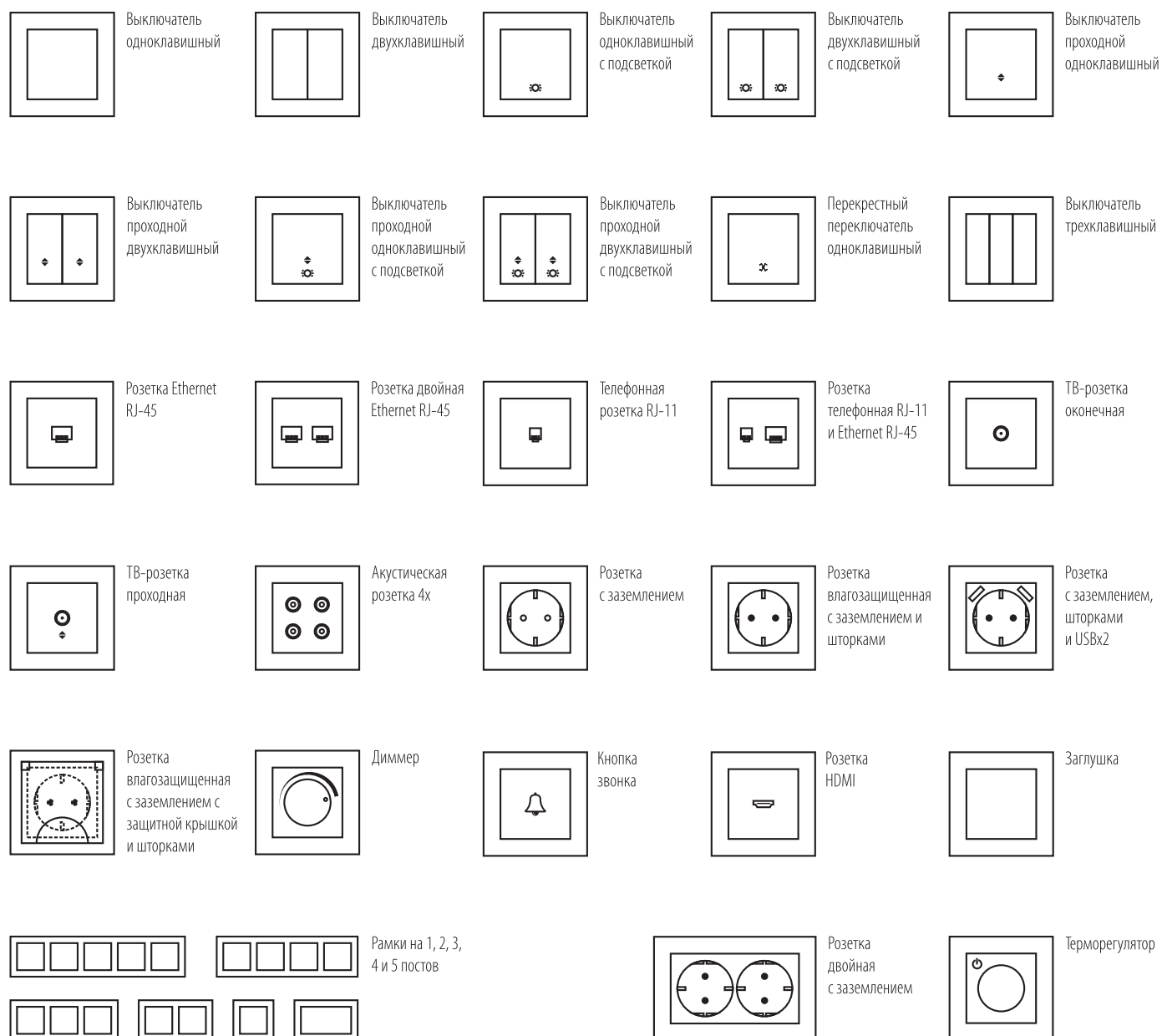
Гарантийный срок эксплуатации изделия составляет 24 месяца со дня продажи через розничную сеть при соблюдении потребителем правил установки, эксплуатации, транспортировки и хранения. В случае обнаружения скрытых дефектов (заводской брак) покупатель вправе обратиться в магазин, продавший изделие. Неправильное хранение и использование изделия лишает права на его гарантийное обслуживание.



Возврат качественного изделия осуществляется только в заводской упаковке без механических повреждений и при полной комплектации изделия.

Продукция Werkel™

Под торговой маркой Werkel производится широкий спектр электроустановочных изделий.




Штамп магазина _____

Дата продажи _____

Гарантийные обязательства выполняются продавцом при предъявлении покупателем данной инструкции с отметкой о дате продажи, модели светильника и штампом магазина (торгующей организации).



Товар сертифицирован, соответствует требованиям TP TC 004/2011 и TP TC 020/2011. Месяц и год изготовления указан на товаре и/или упаковке.

Произведено под контролем
Werkel AB, Швеция 

Изготовитель «AB Werkel». Место нахождения: Industrigata 15/1, 545 31 Toereboda, Швеция. Адрес места осуществления деятельности по изготовлению продукции: ZhongShan Tender Electric Appliance Co., Ltd., Guangdong, Zhongshan city, Xiaolan town, middle of industry street, №8, China. Китай, провинция Гуандун, г. Чжуншань, округ Сяолань, ул. Мидл оф индастри, 8. Импортёр/Поставщик: ООО «Рояль Ауэрэль». 117418, г. Москва, ул. Зюзинская, дом 6, корпус 2, этаж 3, пом. XVI, ком. 30.