

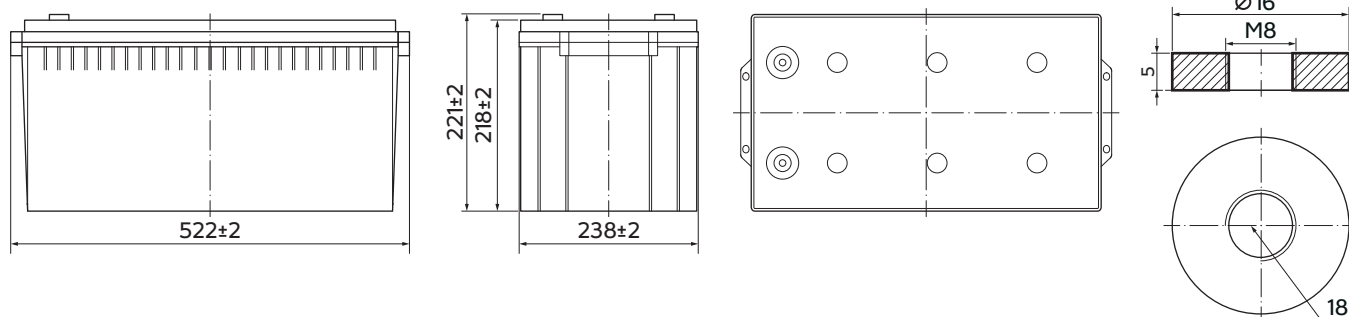
VLG 12-200 Solar

Данная серия разработана специально для решений с высокой цикличностью разряда и заряда для применения в экстремальных условиях. Сочетание пасты повышенной плотности с новейшим наногелевым электролитом обеспечивает высокую эффективность восполнения энергии при очень низком токе заряда. При этом добавление наногеля значительно препятствует расслоению электролита (изменению плотности электролита в разных частях аккумулятора).

Данная технология позволяет увеличить расчетный срок службы батареи до 15 лет. Эта серия подходит для использования в решениях на основе возобновляемых источников энергии, таких как ветроэнергетика и солнечная энергетика.



Габариты



Технические характеристики

Номинальное напряжение	12 В
Число элементов	6
Срок службы	до 15 лет
Номинальная емкость (20°C)	
> 10 часовой разряд (1,8 В)	200 Ач
Саморазряд	3% емкости в месяц при 20°C
Внутреннее сопротивление полностью заряженной батареи (20°C)	3 мОм

Рабочий диапазон температур

Разряд, °C	-25~65
Заряд, °C	-25~60
Хранение, °C	-25~45
Макс. разрядный ток (25°C)	1500 А (5с)
Циклический режим (14,40-14,80 В)	
> Макс. зарядный ток	50 А
> Температурная компенсация	-5 мВ/°C
Буферный режим (13,60-13,80 В)	
> Температурная компенсация	-3 мВ/°C

Габариты (±2мм)

Длина, мм	522
Ширина, мм	238
Высота, мм	218
Полная высота, мм	221
Вес (±3%), кг	60

Особенности

- ♦ Надежные изолированные переемычки;
- ♦ Эффект рекомбинации достигает 99%;
- ♦ Высокие разрядные характеристики;
- ♦ Использование уникального способа сварки;
- ♦ Материал корпуса ABS (негорючий пластик);
- ♦ Срок хранения без подзаряда: 6 мес. при 25°C;
- ♦ Саморегулируемые клапаны, не требуется доливать воды;
- ♦ Отсутствует риск утечки электролита.



Разряд постоянным током, А (при 25°C)

В/эл-т	30 мин	60 мин	2 ч	3 ч	4 ч	5 ч	8 ч	10 ч	20 ч
1.70V	203	127	76,1	55,3	44,1	36,8	25,1	20,7	10,9
1.75V	196	125	74,8	54,5	43,6	36,4	24,7	20,4	10,7
1.80V	187	121	73,2	53,4	42,6	35,5	24,1	20,0	10,5
1.85V	177	115	70,4	51,7	41,4	34,6	23,6	19,5	10,3

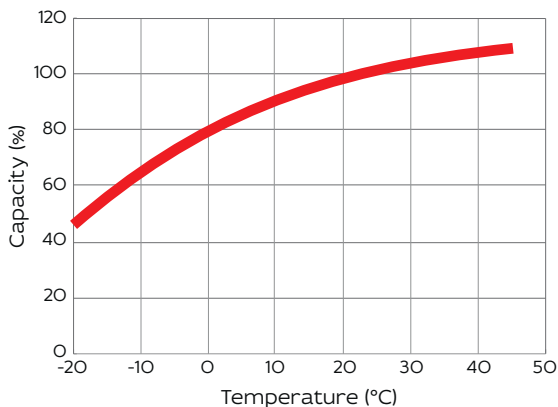
Разряд постоянной мощностью, Вт/эл-т (при 25°C)

В/эл-т	30 мин	60 мин	2 ч	3 ч	4 ч	5 ч	8 ч	10 ч	20 ч
1.70V	380	240	145	106	84,8	71,1	48,8	40,5	21,5
1.75V	370	237	144	105	84,6	70,8	48,5	40,2	21,2
1.80V	357	232	142	104	83,3	69,7	47,8	39,7	21,0
1.85V	340	224	138	101	81,7	68,5	47,0	38,9	20,6

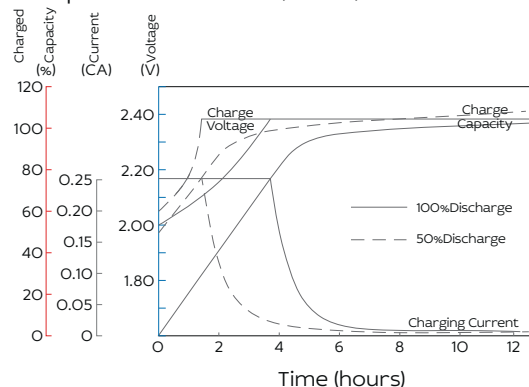
Примечание Приведенные выше данные по характеристикам являются средними значениями, полученными в результате проведения 3 контрольно-тренировочных циклов, и не являются номинальными по умолчанию.



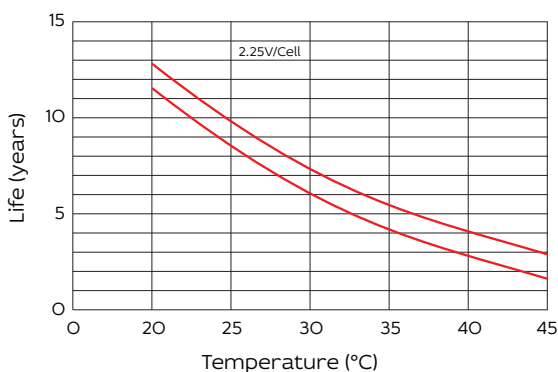
Влияние температуры на ёмкость



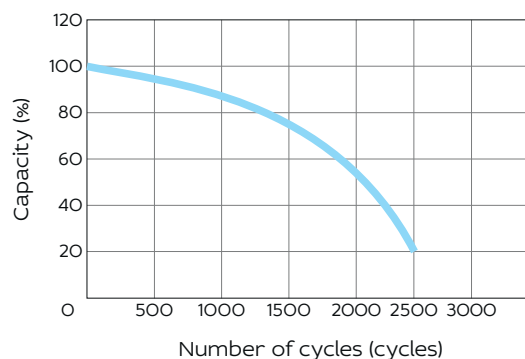
Заряд постоянным напряжением (ограничение тока 0,25 А, 20 °С)



Срок службы в буферном режиме



Срок службы в циклическом режиме

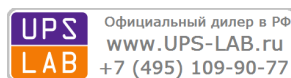


Продукция постоянно совершенствуется, поэтому фирма-изготовитель оставляет за собой право вносить изменения без предварительного уведомления.



Yellow Battery

Москва, Кронштадтский бульвар, д. 35Б.
+7 (495) 104-42-53



box@yllw.ru
www.yellow-battery.ru

