



СМАРТ ТВ-ПРИСТАВКА 4K

SELENGA®

A1



mlogic  
S905W

Android  
7.1.2

ARM  
CortexA53

CPU  
4 Core  
64bit

GPU  
5 Core  
MALI-450

Bluetooth

VP9  
HDR10

H.265  
10 bit

eMMC  
Design

LAN  
100M

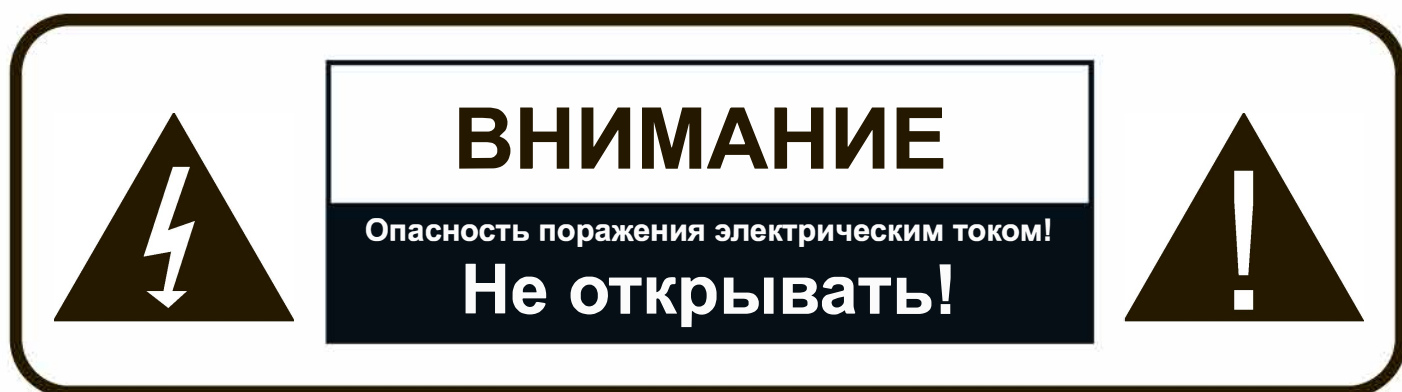
WIFI  
2.4G

micro  
SD

РУКОВОДСТВО  
ПО ЭКСПЛУАТАЦИИ

# 1. Инструкция по мерам безопасности

- 1) Избегайте попадания внутрь влаги.
- 2) Чистить полностью сухой тканью.
- 3) Не устанавливайте поблизости источников тепла, таких как батареи отопления, тепловые задвижки, печи или иные устройства (включая усилители), производящие тепло.
- 4) Для электропитания устройства используйте электросеть с надлежащими характеристиками, которые указаны в инструкции. Отключите устройство от источника питания во время технического обслуживания или установки.
- 5) Оберегайте устройство от ударов, падений и иных механических воздействий.
- 6) Используйте качественные соединительные кабели.
- 7) Отсоединяйте устройство от источников электроэнергии во время грозы, а также при его продолжительном неиспользовании.
- 8) Не закрывайте вентиляционные отверстия.
- 9) Обратите внимание на способы утилизации батарей.



## Условия эксплуатации и хранения

Температура эксплуатации устройства: 0°C — 40°C; Влажность: 20% — 80%.  
Температура хранения устройства: -20°C — 50°C; Влажность: 10% — 90%.

Обращаем Ваше внимание, что комплектация изделия, внешний вид, а также его технические характеристики могут быть изменены без предварительного уведомления. Уточняйте детали у продавца.

## 2. Основные характеристики

### Технические характеристики

Операционная система	Android 7.1.2
Процессор	Amlogic S905W Quad-Core 64-bits ARM Cortex-A53@2GHz
Оперативная память	1 ГБ
Операционная встроенная память	8 ГБ
Стандарт Wi-Fi	802.11 b/g/n, частота 2.4Гц
Поддерживаемые форматы	HD MPEG1/2/4, H.265, HD AVC/VC-1, RM/RMVB, XVID/DIVX 3/4/5/6, RealVideo8/9/10
Поддерживаемые форматы медиафайлов	AVI, RM, RMVB, TS, VOB, MKV, MOV, ISO, WMV, ASF, FLV, DAT, MPG/MPEG
Поддерживаемые аудиофайлы	MP3/WMA/AAC/WAV/OGG/AC3/DDP/TrueHD /DTS/DTS/HD/FLAC/AP
Поддержка карт памяти	MicroSD/TF карты
Поддержка файловых систем	FAT16/FAT32/NTFS
Поддержка субтитров	SRT/SMI/SUB/SSA/IDX+USB



- 2 USB порта 2.0
- Bluetooth 2.1
- Поддержка стандартного кабельного сетевого соединения RJ45 и беспроводного сетевого подключения
- Поддержка пультов с гироскопом, беспроводных мышей и клавиатур через USB-адаптер с частотой 2.4 Гц

## Комплект поставки

SMART TV-приставка .....	1 шт.
Пульт ДУ.....	1 шт.
Шнур HDMI–HDMI.....	1 шт.
Внешний блок питания 5В/2А.....	1 шт.
Инструкция по эксплуатации.....	1 шт.
Гарантийный талон.....	1 шт.

## 3. Пульт дистанционного управления



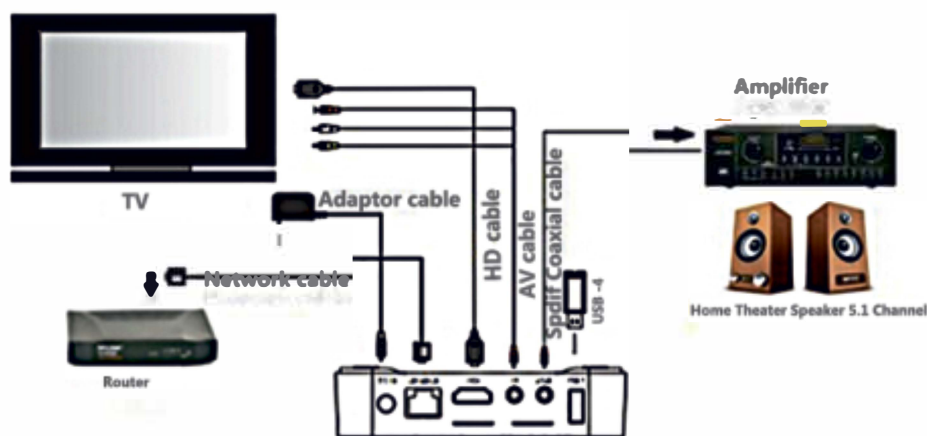
-  Кнопка включения/выключения устройства
-  Кнопка перехода в режим «Без звука»
-  Кнопка перехода в меню медиафайлов
-  Кнопка перемотки назад
-  Кнопка начала/ паузы воспроизведения медиафайлов
-  Кнопка остановки воспроизведения медиафайлов
-  Кнопка перемотки вперед
-  Кнопка перехода к настройкам
-  Кнопка перехода к приложениям
-  Кнопки регулирования громкости
-  Кнопка возврата в основное меню
-  Кнопка возврата к предыдущему шагу
-  Кнопка перехода к меню приложений
-  Кнопка перехода в режим мыши
-  Кнопка удаления
-  **Кнопки навигации:** вправо/влево/вверх/вниз
- OK:** подтверждение действий
- 0-9:** кнопки для ввода цифр

## 4. Подключение

### Внимание!

Пожалуйста, при подключении приставки к электронным устройствам отключайте ВСЕ приборы от сетевого питания (от сети 220В).

При несоблюдении данного правила есть вероятность поломки как приставки, так и подключаемых к ней устройств. Внимательно прочитайте руководство по эксплуатации всех подключаемых устройств.

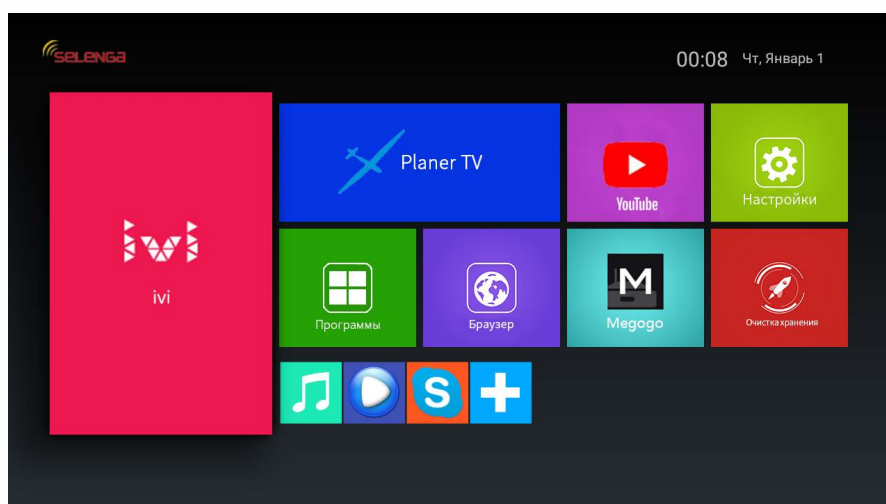


### Разъемы подключений:

1. AV/ HD – разъемы подключения устройства к телевизору (либо через кабель 3.5–3RCA, либо через кабель HDMI-HDMI для высококачественного подключения)
2. DC – разъем подключения внешнего блока питания 5В / 2А
3. ETHERNET – разъем подключения к сети Интернет через RJ45
4. USB-1/ USB-2 – разъемы подключения устройств через разъемы USB
5. TF – разъем подключения карт памяти SD / SDHC / MMC

## 5. Запуск системы

После того, как все кабели подключены, Вы можете начинать работу с устройством. Нажмите кнопку POWER на пульте ДУ, запуск системы займет 30-40 секунд, появится экран рабочего стола.



## 6. Системные настройки

Нажмите на «Настройки» в главном меню для того, чтобы перейти в раздел настроек языка, даты, времени, Wi-Fi и т.д.

### Язык

В данном устройстве осуществлена поддержка множества языков. Перейдите в раздел «Язык» и выберите необходимый язык.

### Дата и время

Перейдите в раздел «Дата и время» для того, чтобы выбрать необходимый часовой пояс и настроить дату и время.

## 7. Программы

В главном меню выберите «Программы». Все установленные приложения будут отображены в данном разделе.



### Диспетчер файлов

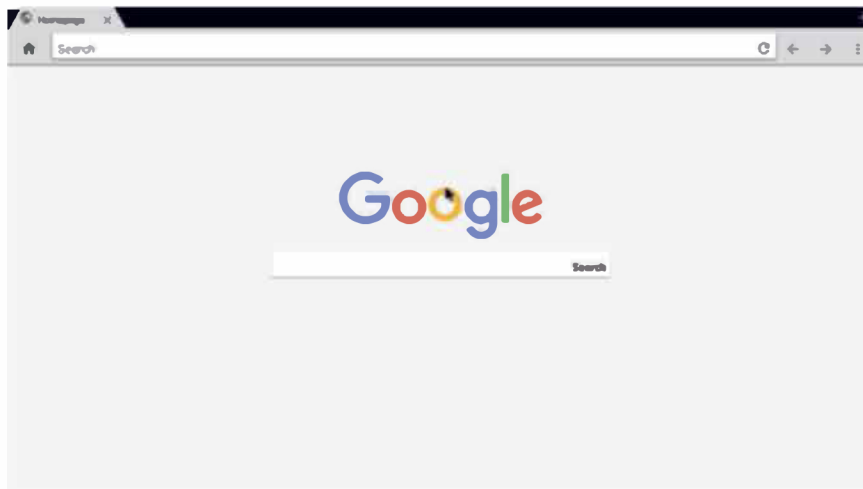
Перейдите в «FileBrowser». Нажмите ОК, чтобы открыть диспетчер файлов, все сохраненные файлы будут отображены здесь.

После подключения USB-устройства или карты TF, вставленной в слот, каждый соответствующий элемент станет доступным. Через данное подменю можно управлять всеми сохраненными файлами (открыть/копировать/воспроизвести/удалить и т. д.).

Вы можете устанавливать/ сохранять файлы с USB-накопителя, TF-карты или загружать приложения сразу из Play Маркет.

## Браузер

Выберите раздел «Браузер» для того, чтобы перейти к поисковой системе в интернете.



## Установка русской клавиатуры для пультов и беспроводных клавиатур

Данное устройство может управляться пультами с гироскопом. Для того, чтобы переключить клавиатуру пульта с гироскопом на русский язык, необходимо зайти в меню и открыть приложение Russian Keyboard. В нем открыть вкладку «Аппаратная клавиатура», затем выбрать пункт «Выбор раскладки». В предложенных вариантах найти «External Keyboard RU» и выбрать его. Затем вернуться к предыдущей вкладке «Аппаратная клавиатура» и в пункте «Переключение раскладки» выбрать удобную для Вас комбинацию клавиш смены языка клавиатуры. После этого через кнопку SETUP на пульте ДУ от приставки переходим к настройкам клавиатуры и выбираем строку Russian Keyboard.

Установка и настройка русской клавиатуры для пультов с гироскопом и беспроводных клавиатур завершена.

## 8. Заккрытие приложений

Для того, чтобы закрыть все активные приложения, нажмите кнопку «HOME» на пульте ДУ.



## 9. Технические характеристики

Раздел	Параметры	
	<b>SELENGA 1A - SMART TV-приставка 4K</b>	
Основные функции	Он-лайн видео (IPTV и OTT TV программы)	Большинство программ IPTV и популярных онлайн видео-сайтов основаны на системе Android (например, YouTube, Netflix, телевидение, спортивные каналы, финансы и т. д.).
	Приложения для Android	Поддерживает многие приложения из Google Play, включая веб-браузер, Google карты, 2D/3D-игры, загрузку P2P, онлайн-видеочаты, электронную почту и т.д. Поддерживает беспроводные мышь и клавиатуру; Поддержка файловых систем FAT16, FAT32, NTFS.
Видеоформаты	Декодируемые форматы	HD MPEG1/2/4, H.265, HD AVC/VC-1, RM/RMVB, XVID/DIVX 3/4/5/6, AVI, RM, RMVB, TS, VOB, MKV, MOV, ISO, WMV, ASF, FLV, DAT, MPG, MPEG, RealVideo8/9/10
Форматы изображений	декодируемые форматы	JPG, BMP, PNG
Аудиоформаты	Декодируемые форматы	Mp3, WMA, AAC, WAV, OGG, AC3, DDP, TrueHD, DTS, DTS, HD, FLAC, APE
Память	Оперативная	1 ГБ
	Операционная	8 ГБ
Интерфейс	Карты памяти	TF карты с памятью до 32Гб
	USB устройства	USB 2.0 разъем – 2 шт.
	Интернет-подключения	Имеет встроенное стандартного кабельное сетевое соединение через RJ45 и Wi-Fi.
Питание	Внешний блок питания	DC 5В 2А.



## Примечание об утилизации

Это устройство изготовлено из высококачественных материалов и компонентов, таким образом, они могут быть переработаны и еще раз использованы.

Этот знак означает, что это устройство должно быть утилизировано отдельно от прочего мусора. Пожалуйста, ликвидируйте это устройство в ближайшем центре по переработке мусора. Помогите сохранить окружающую среду, в которой мы живем.



## Гарантийные обязательства

Гарантийный срок SMART ТВ-приставки 4K составляет 1 (один) год.

Срок службы приставки составляет 3 (три) года.

По истечении срока службы приставки возможно использование по прямому назначению.

Дата производства указана на серийном номере SMART ТВ-приставки, после названия модели указаны год и месяц производства.

Пример серийного номера: A1 1811A00001, где буквы и цифры (A1) - наименование модели, четыре цифры (1811) указывают на год и месяц производства, далее идет порядковый номер SMART ТВ-приставки.

Все иллюстрации, приведенные в данном руководстве, являются схематическими изображениями и могут отличаться от реального внешнего вида.

Производитель: Шэнчжэнь ДВБ-Т2 Электроникс Ко., ЛТД. Китай, г.

Шэньчжэнь, Баоан Дистрикт, Убао парк, Билдинг, 17.

Импортер: ООО "ТЛК" "ЛАЙН ДВ", Россия, г. Владивосток, ул. Фадеева, 30А.

Страна происхождения: КНР



Внешний вид приставки, его технические характеристики и комплектация могут быть изменены без предварительного уведомления, уточняйте детали у продавца.



[selenga-t2.ru](http://selenga-t2.ru)