

Предназначена для соединения различных элементов тяжелых монтажных систем и профилей.

### Материал:

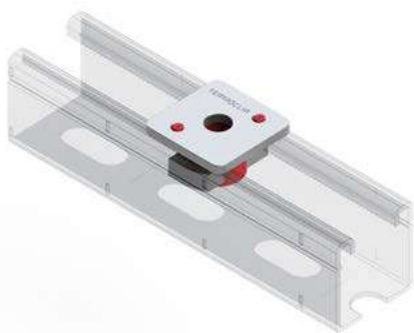
Сталь 4 мм  
Гальваническое покрытие цинком

### Монтаж:

- Вставьте гайку в профиль монтажный, поверните на 90°, выровняйте, ввинтите резьбовой стержень или винт, законтрогайте и приспособление готово для соединений любого типа.

### Преимущества:

- Гайку можно произвольным образом перемещать и выравнивать, при этом она не выпадает из профиля.
- Сокращение скорости монтажа.
- Возможность крепления к профилям в одной плоскости.
- Обеспечивает непосредственное крепление к профилям.
- Неразборный предварительно собранный компонент, удобный для использования.
- Установка гайки вровень с краем профиля.
- Удобство в использовании.



Наименование	Длина, мм	Ширина, мм	Толщина гайки, мм	Артикул
Гайка быстрого монтажа потайная 41 6F M8	50	20	6,0	09365001
Гайка быстрого монтажа потайная 41 6F M10	50	20	6,0	09365002
Гайка быстрого монтажа потайная 41 8F M8	50	20	8,0	09375001
Гайка быстрого монтажа потайная 41 8F M10	50	20	8,0	09375002
Гайка быстрого монтажа потайная 41 8F M12	50	20	8,0	09375003