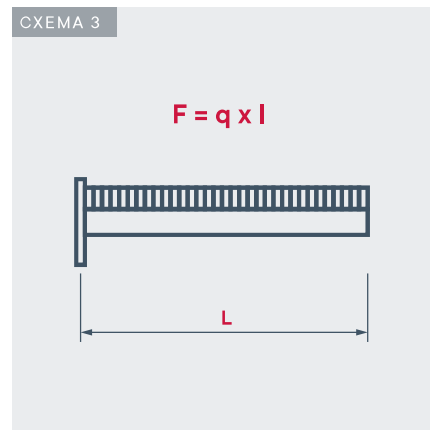
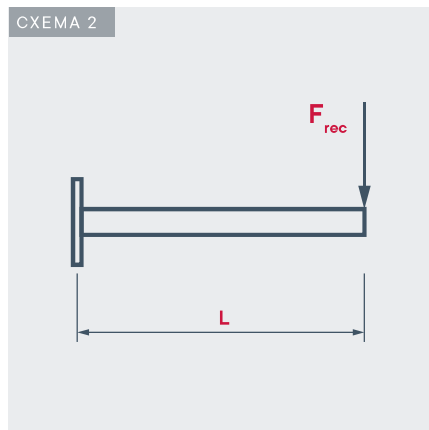
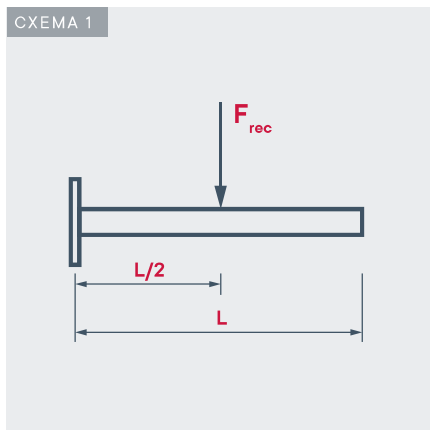


Нагрузки



Консоль	Рекомендуемая максимальная нагрузка F_{rec} кН	Тип пролета L м			
		0,2	0,3	0,4	0,5
28x18x1,0	Допускаемая нагрузка F [кН] Схема 1,3	0,5	0,31	-	-
28x18x1,0	Допускаемая нагрузка F [кН] Схема 2	0,22	0,12	-	-
28x18x1,2	Допускаемая нагрузка F [кН] Схема 1,3	0,55	0,37	-	-
28x18x1,2	Допускаемая нагрузка F [кН] Схема 2	0,28	0,18	-	-
		0,24	0,32	0,44	0,56
28x30x1,8	Допускаемая нагрузка F [кН] Схема 1,3	1,59	1,10	0,78	0,59
28x30x1,8	Допускаемая нагрузка F [кН] Схема 2	0,80	0,53	0,39	0,28

Консоль	Рекомендуемая максимальная нагрузка F_{rec} кН	Тип пролета L м				
		0,24	0,32	0,40	0,60	0,80
38x40x2,0	Допускаемая нагрузка F [кН] Схема 1,3	3,22	2,43	1,89	1,21	0,95
38x40x2,0	Допускаемая нагрузка F [кН] Схема 2	1,61	1,22	0,98	0,64	0,48

Для нагрузки допускаемое напряжение стали $\sigma_{adm} = 160$ Н/мм² и максимальный прогиб, равный $L/150$ под нагрузкой не превышаются.

Коэффициент безопасности –

В таблице нагрузок приведена Рекомендуемая максимальная нагрузка F_{rec} с учетом общего коэффициента безопасности = 1,54, в соответствии RAL-GZ 655 Монтажные системы.* (см. стр. 4)

Расчеты стальных конструкций монтажных систем следует выполнять на основе расчетных сертифицированных программ с учетом требований: СП 20.13330.2011 «Нагрузки и воздействия»; СП 16.13330.2011 «Стальные конструкции»; СП 70.13330.2012 «Несущие и ограждающие конструкции».

Консоль 28x18



Консоль 28x30



Консоль 38x40



Консоль	Рекомендуемая максимальная нагрузка F_{rec} кН	Тип пролета L м			
		0,2	0,4	0,6	0,8
41x21x2,0	Допускаемая нагрузка F [кН] Схема 1-3	1,48	0,51	0,21	-
41x21x2,0	Допускаемая нагрузка F [кН] Схема 2	0,81	0,27	0,11	-
		0,2	0,4	0,6	0,8
41x41x2,0	Допускаемая нагрузка F [кН] Схема 1-3	4,00	2,00	1,67	1,16
41x41x2,0	Допускаемая нагрузка F [кН] Схема 2	2,00	1,00	0,71	0,42
		0,4	0,6	0,8	1,0
41x62x2,5	Допускаемая нагрузка F [кН] Схема 1-3	4,26	2,81	2,17	1,68
41x62x2,5	Допускаемая нагрузка F [кН] Схема 2	2,18	1,39	1,09	0,77
		0,4	0,6	0,8	1,0
41x42x2,0 сдвоенная	Допускаемая нагрузка F [кН] Схема 1-3	4,00	2,00	1,67	1,16
41x42x2,0 сдвоенная	Допускаемая нагрузка F [кН] Схема 2	2,00	1,00	0,71	0,42
		0,4	0,6	0,8	1,0
41x82x2,0 сдвоенная	Допускаемая нагрузка F [кН] Схема 1-3	6,5	4,2	3,28	2,72
41x82x2,0 сдвоенная	Допускаемая нагрузка F [кН] Схема 2	3,8	2,18	1,76	1,35
		0,4	0,6	0,8	1,0
41x124x2,0 сдвоенная	Допускаемая нагрузка F [кН] Схема 1-3	10,22	6,82	5,11	4,09
41x124x2,0 сдвоенная	Допускаемая нагрузка F [кН] Схема 2	5,33	3,52	2,68	2,12

Консоль 41x21



Консоль 41x41



Консоль 41x62

Консоль
седельная 41x21Консоль
седельная 41x41Консоль
седельная 41x62Консоль 41x42
сдвоеннаяКонсоль 41x82
сдвоеннаяКонсоль 41x124
сдвоенная