

ООО «МЕТТЭМ-ПРОИЗВОДСТВО»

ОКП 49 8112

**ЗАМОК
ВРЕЗНОЙ СУВАЛЬДНЫЙ
2 класса типа ЗВ8**

модель ЗВ8 882.0.0

**ЗВ8 882 РЭ
РУКОВОДСТВО ПО ЭКСПЛУАТАЦИИ**



СЛ 34

1. НАЗНАЧЕНИЕ

1.1. Замок врезной сувальдный типа ЗВ8 предназначен для установки в двери жилых и общественных зданий.

1.2. Замок соответствует 2 классу по ГОСТ 5089-2011.

2. ТЕХНИЧЕСКИЕ ДАННЫЕ

2.1. Диаметр пальцев засова, мм	16
2.2. Максимальный ход засова, мм	22
2.3. Габаритные размеры, мм	180x100,5x30
2.4. Масса замка, кг	0,88

В замок могут быть внесены конструктивные изменения, не ухудшающие технические и эксплуатационные параметры замка.

3. КОМПЛЕКТНОСТЬ

Комплектность замка приведена в таблице и показана на рис. 1.

№ поз	Наименование	Кол-во, шт.
1	Замок	1
2	Ключ	4
3	Руководство по эксплуатации	1
4	Упаковка	1

4. УСТРОЙСТВО ЗАМКА

4.1. Внешний вид и установочные размеры замка показаны на рис.1,2.

4.2. Замок запирается на один полный оборот ключа.

5. УСТАНОВКА И ЭКСПЛУАТАЦИЯ ЗАМКА

5.1. Произвести разметку и выполнить на полотне двери гнездо для корпуса замка и отверстие для ключа, а в дверной коробке – отверстие для засова (см. рис.2).

5.2. Установить замок поз.1 в дверь. Зазор между торцом замка и дверной коробкой не должен превышать 3 мм.

5.3. Проверить работу замка с помощью ключа при открытой, а затем при закрытой двери. Замок установлен правильно, если засов перемещается без заеданий.

5.4. Замок и ключ не должны подвергаться механическим воздействиям, приводящим к деформации, а также химическому и термическому воздействию.

5.5. Разборка, доработка, попадание вовнутрь замка посторонних предметов (стружка, опилки и т.п.) не допускаются.

6. СВИДЕТЕЛЬСТВО О ПРИЕМКЕ

Замок врезной сувальдный модели
ЗВ8 882.0.0 соответствует
ГОСТ 5089-2011, ГОСТ 538-2014,
ГОСТ Р 52582-2006 и признан годным
для эксплуатации.

Дата выпуска

Штамп ОТК

7. ГАРАНТИЙНЫЕ ОБЯЗАТЕЛЬСТВА

7.1. Изготовитель гарантирует исправную работу замка в умеренно-холодных климатических условиях в течение 24 месяцев со дня продажи при соблюдении рекомендаций по установке и эксплуатации.

7.2. Гарантийный ремонт проводится при предъявлении настоящего руководства с отметкой о дате продажи и штампом торгующей организации.

Дата продажи _____ Штамп торгующей организации _____

ИЗГОТОВИТЕЛЬ И СЕРВИСНОЕ ОБСЛУЖИВАНИЕ:

ООО «МЕТТЭМ-ПРОИЗВОДСТВО», Россия,
143902, г. Балашиха Московской обл., ул. Советская, д. 42
тел.(495) 521-45-03, 529-57-27.

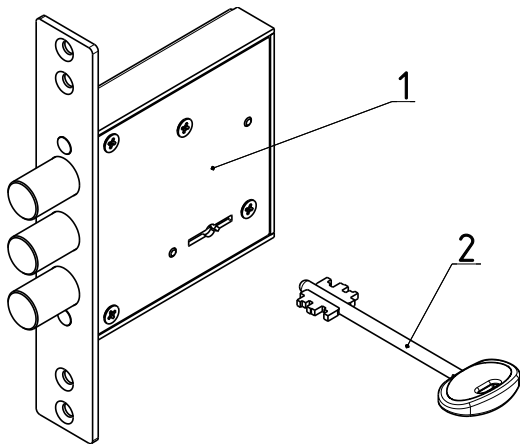


Рис.1

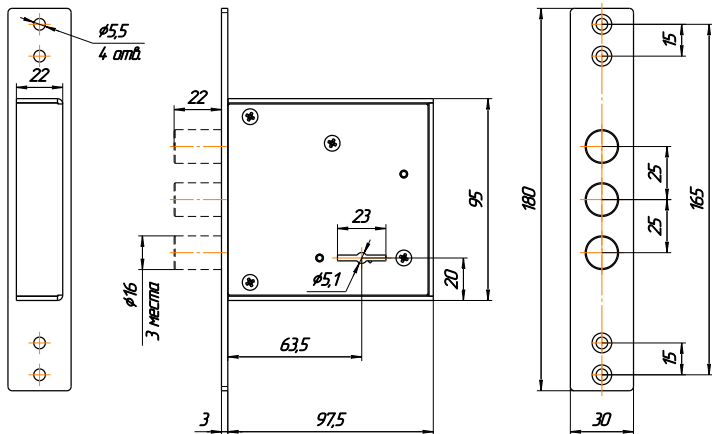


Рис.2