



**Уважаемый покупатель! Вы приобрели замок BORDER.**  
**Это современный и качественный товар. Наша команда создает продукцию,**  
**которая дарит комфорт людям.**  
**Мы открыты для диалога в соцсетях: [vk.com/borderlocks](https://vk.com/borderlocks),**  
**[facebook.com/borderlocks/](https://facebook.com/borderlocks/) и по телефону горячей линии: 8-800-700-14-28**

**ЗАМОК ВРЕЗНОЙ 4-СУВАЛЬДНЫЙ**  
**с тягами ЗВ8-4 -1Т ГОСТ 5089-2011**  
**Руководство по эксплуатации**  
**304265.191 РЭ**

## 1 Общие указания

- 1.1 Замок врезной 4-сувальдный с тягами ЗВ8-4-1Т ГОСТ 5089-2011 (в дальнейшем - замок) предназначен для запираения металлических шкафов. Замок изготавливается в двух исполнениях:
- ЗВ8-4 -1Т – лицевая планка 140 мм;
  - ЗВ8-4 - 2Т – лицевая планка 75 мм .
- 1.2 Секретность - не менее 500 неповторяющихся вариантов ключей.
- 1.3 Выход тяг 10 мм.
- 1.4 Дверь может быть закрыта на засов и открыта только с помощью ключа.
- 1.5 Запрещается разборка и смазка сувальдного механизма замка.

## 2 Комплектность

|                                      |   |
|--------------------------------------|---|
| 2.1 Замок в сборе, шт.               | 1 |
| 2.2 Ключ, шт.                        | 3 |
| 2.3 Руководство по эксплуатации, шт. | 1 |
| 2.4 Мешок (упаковка), шт.            | 1 |

В зависимости от шифра модели комплектность замка может отличаться от указанной в руководстве.

## 3 Работа замка

3.1 При запираении замка вставить ключ в скважину, повернуть его на два оборота до упора.

3.2. При отпирании замка произвести те же операции, в той же последовательности, что и в п. 3.1.

## 4 Установка замка

4.1. Произвести разметку и оформление необходимых отверстий как показано на рисунке 1 и установить замок в дверь.

4.2 Замок установлен правильно, если ключ поворачивается и засов входит и выходит из замка без заеданий. Правильность установки замка проверить при открытой двери.

**Внимание!** При установке не допускаются удары по корпусу и поджатие крышки замка.

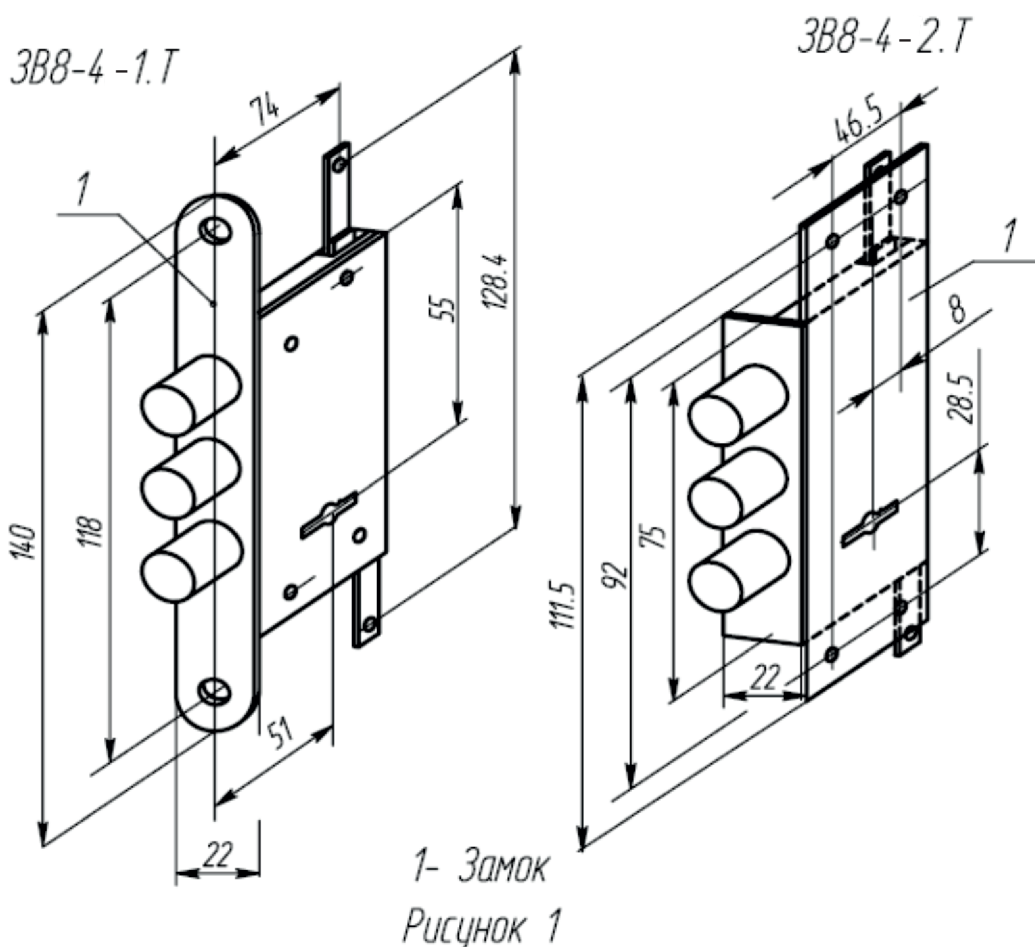
## 5 Свидетельство о приемке

5.1 Замок ЗВ8-4 -Т ГОСТ 5089-2011 соответствует действующей нормативно-технической документации и признан годным для эксплуатации.

Дата выпуска

# 0816ОТК175

Штамп ОТК



## 6 Гарантии изготовителя

6.1 Завод-изготовитель гарантирует исправную работу замка в нормальных климатических условиях при соблюдении правил транспортирования, хранения, монтажа и эксплуатации.

6.2. Гарантийный срок эксплуатации замка – 24 месяца со дня продажи через розничную торговую сеть.

**Внимание!** В случае отсутствия в РЭ даты продажи, печати магазина, а также при самостоятельной разборке и доработке замка завод-изготовитель не несет ответственности по гарантийным обязательствам.

Дата продажи

Штамп торговой организации

Адрес завода-изготовителя: ООО «БОРДЕР»,  
390046, Россия, Рязань, ул. Маяковского, 1а, лит. Л, пом. 1

Отдел продаж: (4912) 29-66-30, [info@borderlocks.ru](mailto:info@borderlocks.ru)

Отдел маркетинга: (4912) 29-65-10, [market@borderlocks.ru](mailto:market@borderlocks.ru); [www.borderlocks.ru](http://www.borderlocks.ru)

Горячая линия для потребителей: 8-800-700-14-28

Подписывайтесь в соцсетях! [vk.com/borderlocks](https://vk.com/borderlocks), [facebook.com/borderlocks/](https://facebook.com/borderlocks/)