

ЗК-60

Замок для калиток

Замок, рекомендуемый для калиток. Корпус – пластик АВС, механизм из полностью оцинкованной стали.

Защелка разворачивается для открытия направо и налево.

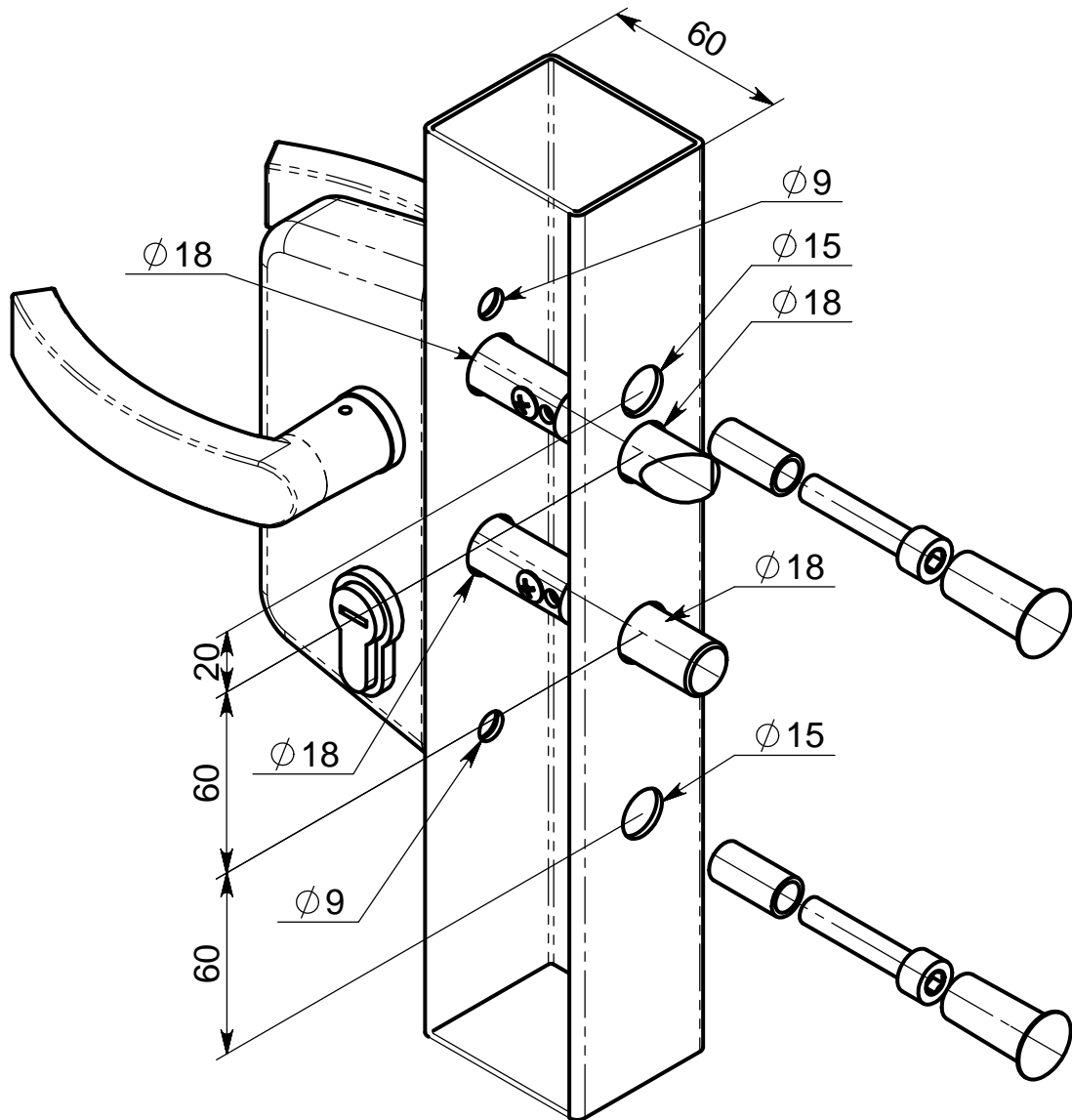
Вылет ригеля 23 мм. одним поворотом ключа.

Крепится с помощью двух винтов М8 (см. установочный эскиз).

Только для профилей толщиной 60 мм. (Возможна комплектация дополнительными пальцами засовов для профиля 40 мм.)

Взаимозаменяемость с замками Losinox.

Установочный эскиз



Замок калитки ЗК-60 с запорной планкой

