

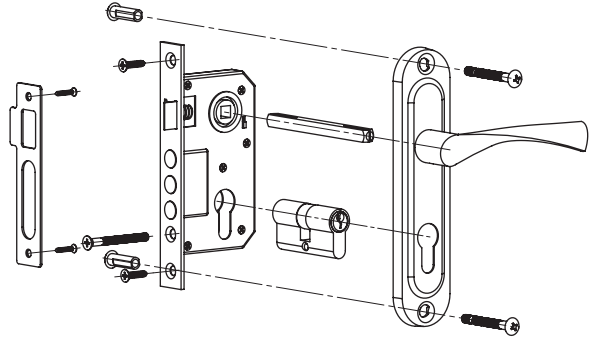


## ПАСПОРТ ИЗДЕЛИЯ И ИНСТРУКЦИЯ ПО УСТАНОВКЕ КОРПУС ВРЕЗНОГО ЗАМКА С РУЧКАМИ НА ПЛАНКЕ И ЦИЛИНДРОВЫМ МЕХАНИЗМОМ PUNTO KIT P15 4061/3 CRONA

Корпус врезного замка с ручками на планке предназначен для установки на внутренние двери общественных и жилых помещений. Может монтироваться на левых и правых дверях, открывающихся наружу и во внутрь, толщиной до 50 мм и весом не более 50 кг. Модель представлена в различных цветовых исполнениях ручек на планке, цилиндра, лицевой и ответной планки.

### КОМПЛЕКТАЦИЯ:

1. Корпус замка.....1 шт.
2. Ручки на планке.....2 шт.
3. Стяжные винты.....1 комп.
4. Квадрат под ручки.....1 шт.
5. Цилиндровый механизм.....1 шт.
6. Винт для цилиндра.....1 шт.
7. Стальные ключи.....5 шт.
8. Комплект крепежа.....1 комп.
9. Ответная планка.....1 шт.
10. Паспорт и шаблон.....1 комп.



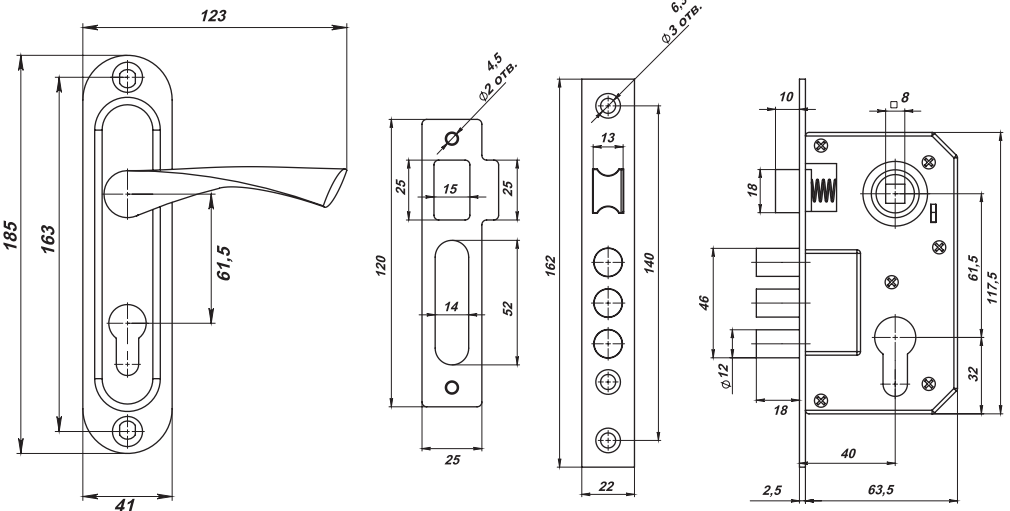
Изготовитель оставляет за собой право без предварительного уведомления изменять конструкцию, технические характеристики, внешний вид, комплектацию, не изменяющие его потребительских свойств.

### ГАРАНТИЯ:

Производитель гарантирует работу изделия в течение 7 лет со дня продажи при условии соблюдения правил установки и эксплуатации. В случаях выявления неисправностей в пределах гарантийного срока изделие подлежит замене по месту его приобретения при наличии документа подтверждающего покупку и заполненного гарантийного талона. Гарантия не распространяется на механические повреждения, а также повреждения, вызванные воздействием абразивных материалов, химических веществ, растворителей, и на дефекты в связи с неправильной эксплуатацией или естественным износом. Вскрытие корпуса замка до окончания гарантийного срока запрещено.

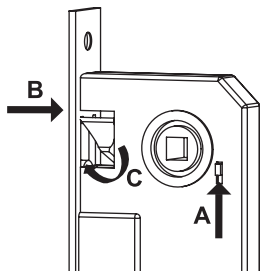
### УКАЗАНИЯ ПО УСТАНОВКЕ:

Врезка корпуса замка должна производиться в соответствии с его конструктивными размерами.

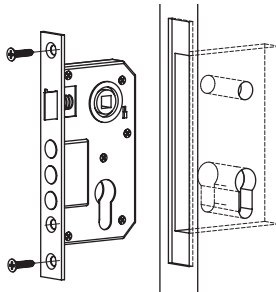


## ИНСТРУКЦИЯ ПО УСТАНОВКЕ:

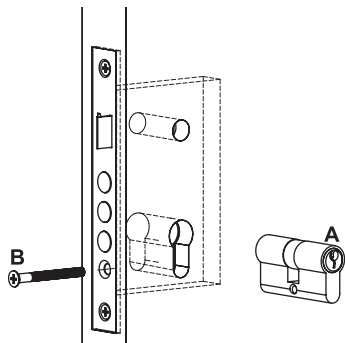
1. Необходимо, чтобы скос защелки был развернут в сторону закрывания двери. Для изменения направления скоса защелки необходимо поднять флажок (А), ввести защелку в корпус (В) и перевернуть её в нужную сторону (С).



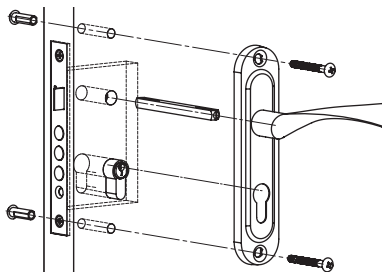
2. Нанесите разметку и сделайте выборку под корпус и лицевую планку в торце двери. На дверном полотне сделайте отверстия под цилиндрический механизм и квадрат ручки. После установите корпус замка в дверь и закрепите его саморезами.



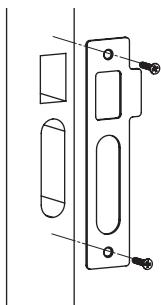
3. Установите цилиндр (А) и зафиксируйте его винтом (В).



4. Поместите квадрат в корпус замка и наденьте на него ручки. Разметьте отверстия под стяжные винты. Снимите ручки и сделайте отверстия в дверном полотне. После установите ручки на квадрат и скрепите их при помощи стяжных винтов. **ВАЖНО!** Шляпки винтов под отвёртку должны быть внутри помещения.



5. По установленному замку отметьте место установки ответной планки на дверной коробке. Сделайте пазы под защелку и ригели. Закрепите ответную планку при помощи саморезов.



6. Зафиксируйте ручки стопорными винтами с двух сторон. После поочередно изнутри и снаружи проверьте работоспособность замка.

