



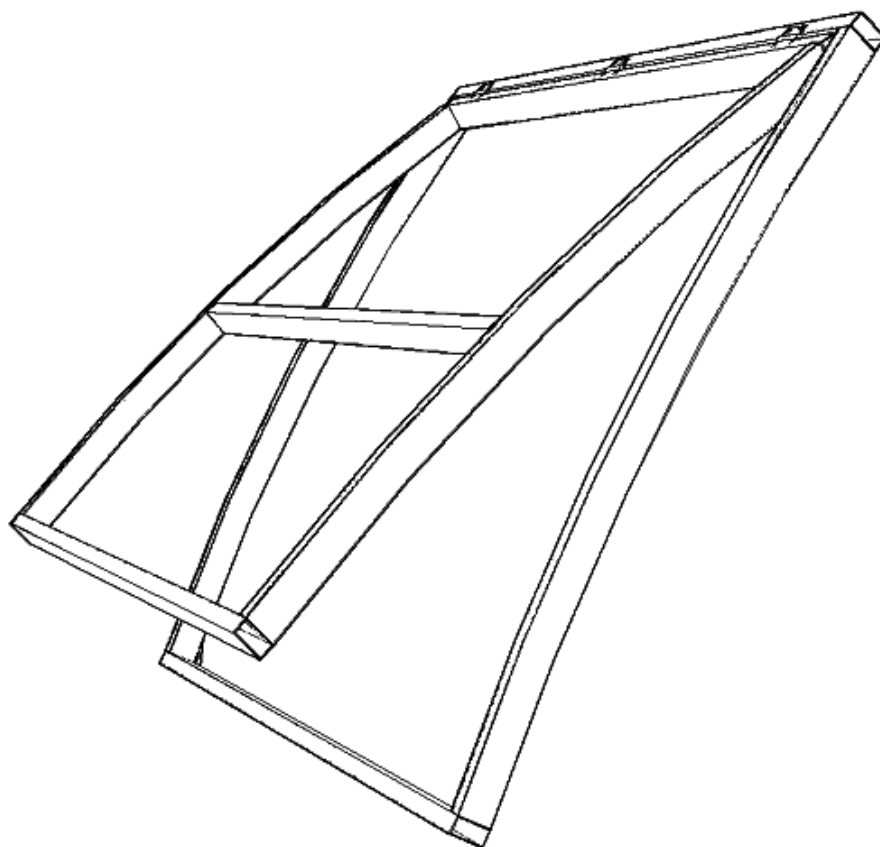
**Форточка врезная
к теплице «Агросфера»**

под сотовый поликарбонат

ПАСПОРТ ИЗДЕЛИЯ

agrosfera-yartsevo.ru

www.агросфера.рф



ширина – 1.20 м

высота – 0.9 м

Уважаемый покупатель!

Благодарим Вас за покупку врезной форточкой для теплиц «Агросфера», которая прослужит не один десяток лет, при условии ее правильной эксплуатации.

Гарантийные обязательства

1. Гарантийный срок эксплуатации – 1 год с даты продажи. Гарантия распространяется на любые производственные дефекты и дефекты материала. Гарантия не распространяется на повреждения, вызванные коррозией элементов конструкции изделия или чрезмерной снеговой нагрузкой.
2. Гарантийные обязательства прекращаются:
 - 2.1. при использовании форточкой не по назначению;
 - 2.2. при наступлении обстоятельств непреодолимой силы (стихийные бедствия);
 - 2.3. при отсутствии паспорта на изделие и документа, подтверждающего оплату теплицы.
3. Гарантии не распространяются на сотовый поликарбонат.

Предприятие-изготовитель: ООО «Агросфера»

215800, Смоленская область, г. Ярцево, ул. Победы, 17 е, тел. (48143) 3-67-77

Дата продажи: _____ Продавец: _____

1. Описание изделия

Форточка врезная к теплице «Агросфера-Фермер» предназначена для проветривания теплицы и устанавливается в крышу теплицы с помощью болтов. Покрывается сотовым поликарбонатом.

Форточка изготовлена из профильной стальной трубы сечением 40x20 мм. В комплект входит шпингалет для фиксации форточкой в закрытом положении, а также саморезы для крепления поликарбоната.

2. Комплектация изделия

Поз.	Наименование деталей	Кол-во, шт	Вид
1	Форточка с рамкой	1	
2	Подпорка	1	
3	Болт М6х70 мм с шайбой и гайкой (для крепления форточкой)	4	
4	Болт М6х50 мм с шайбой и гайкой (для крепления подпорки)	1	
5	Петля	3	
6	Шпингалет	1	
7	Саморез 4,2x19 мм (для крепления петель и шпингалета)	18	
8	Саморез 4,2x32 мм с оц. шайбой и рез. уплотнителем (для поликарбоната)	16	

В связи с постоянным совершенствованием продукции, изготовитель оставляет за собой право на внесение изменений в конструкцию без предварительного уведомления потребителя.