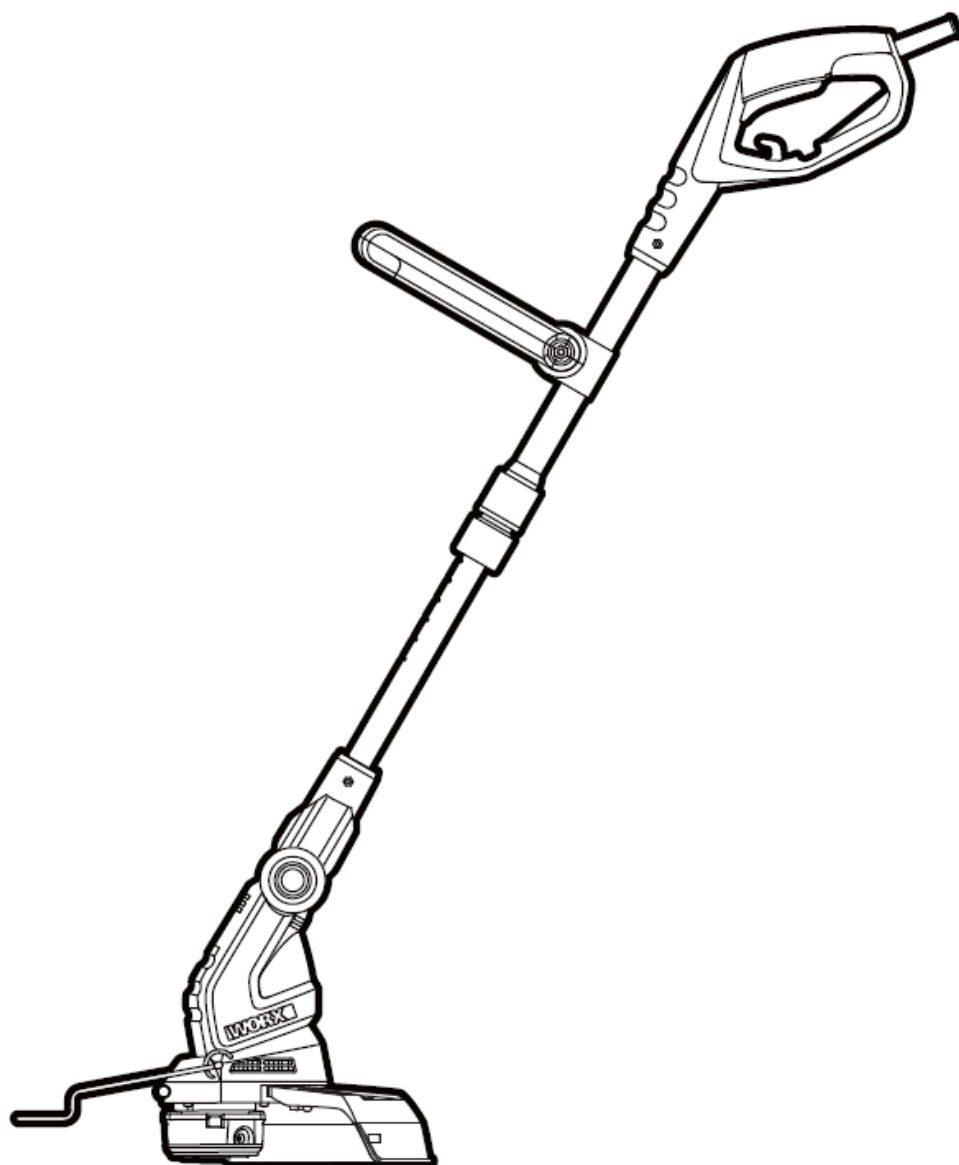


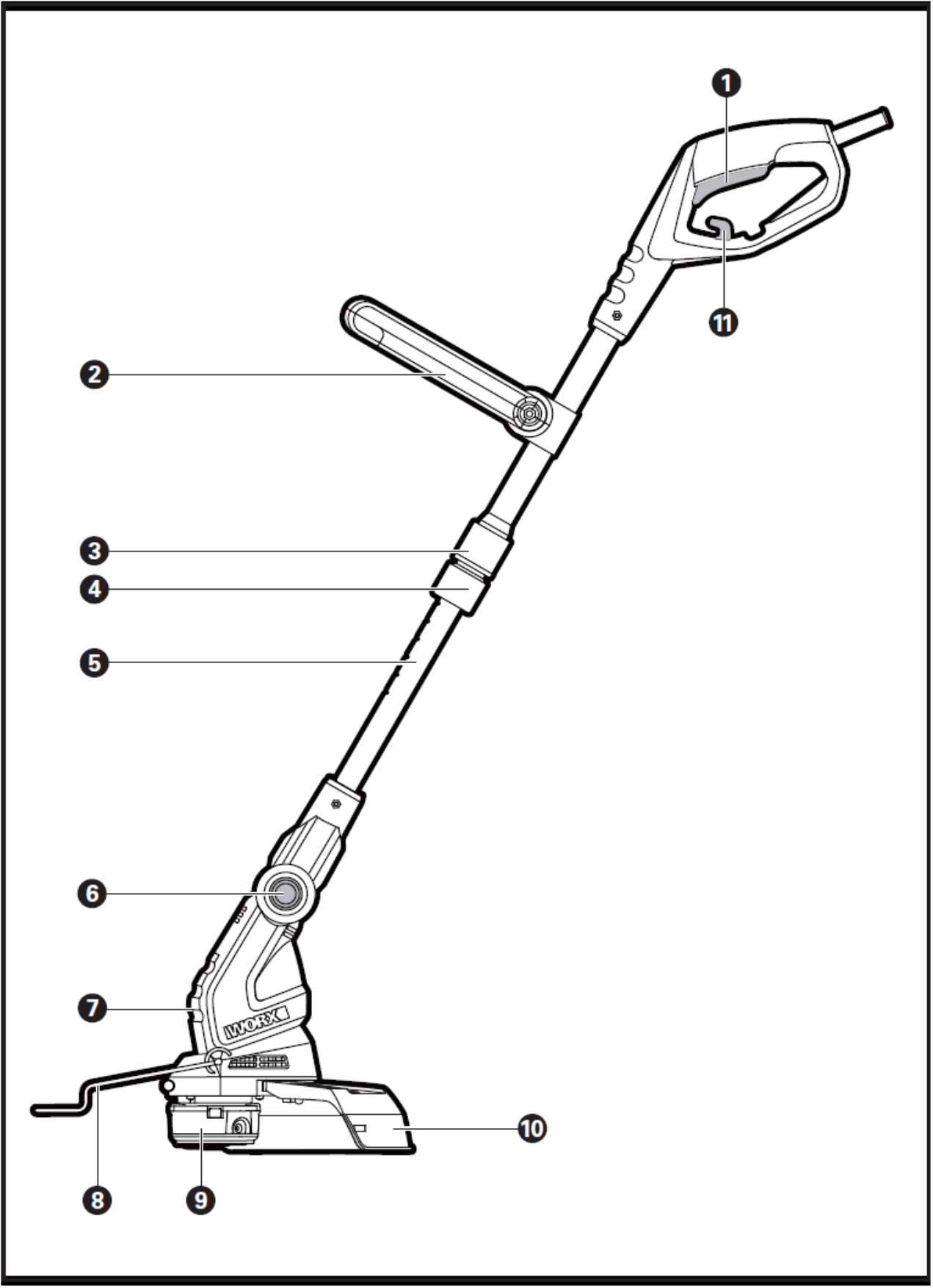
WORX

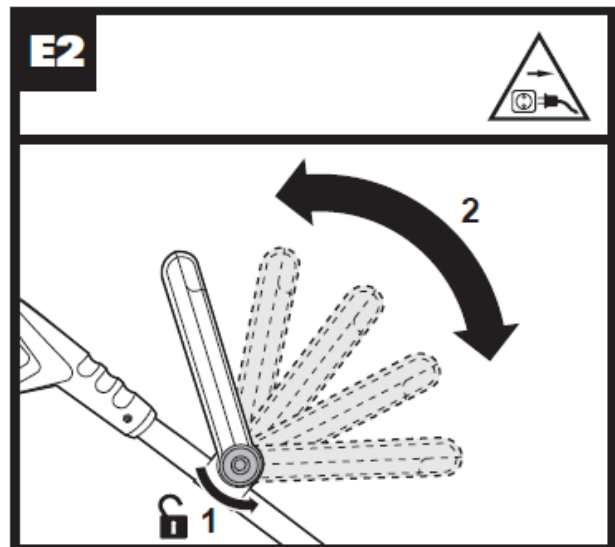
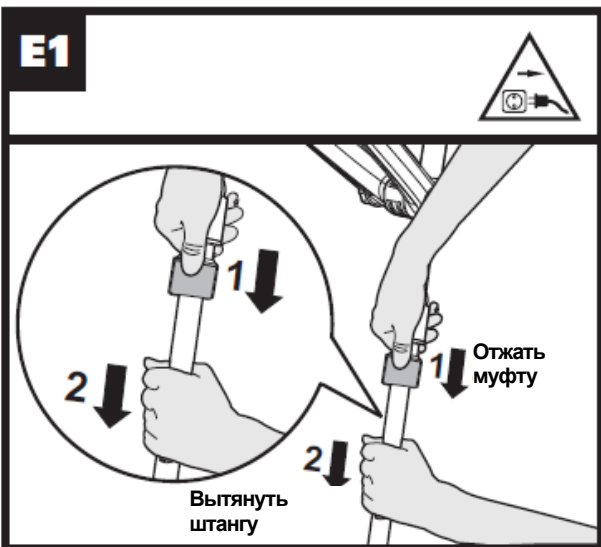
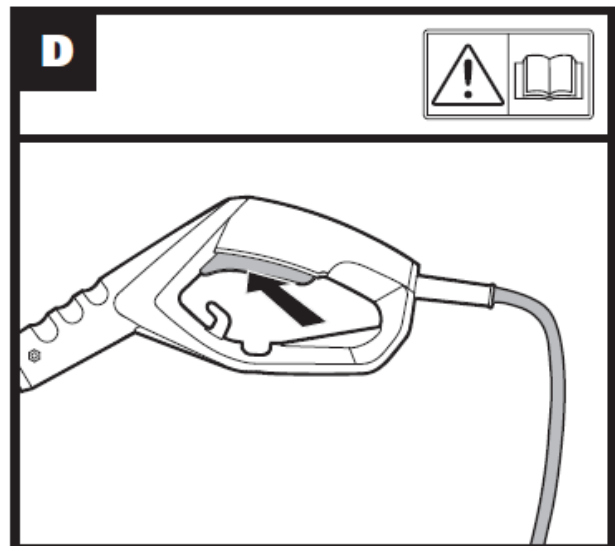
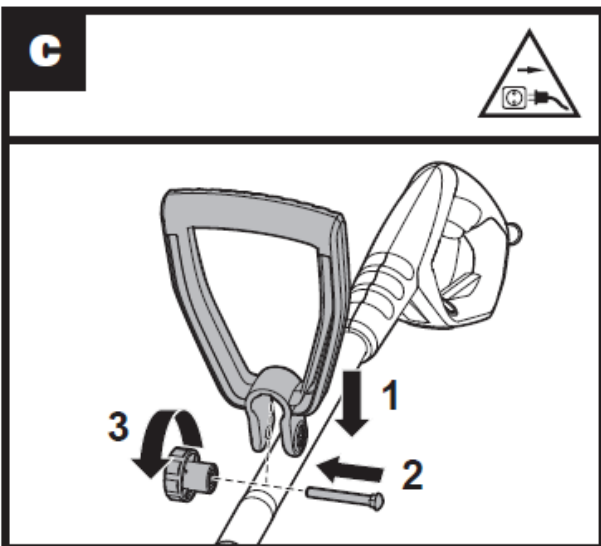
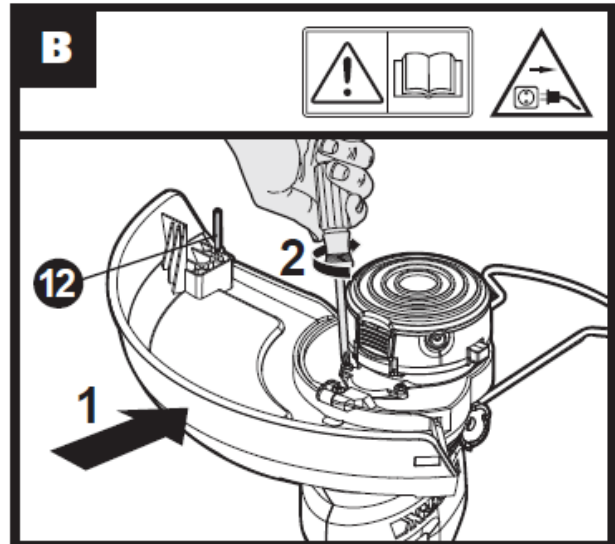
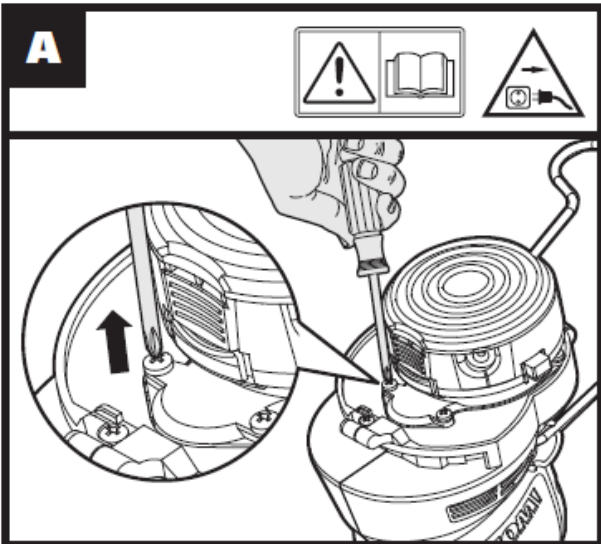


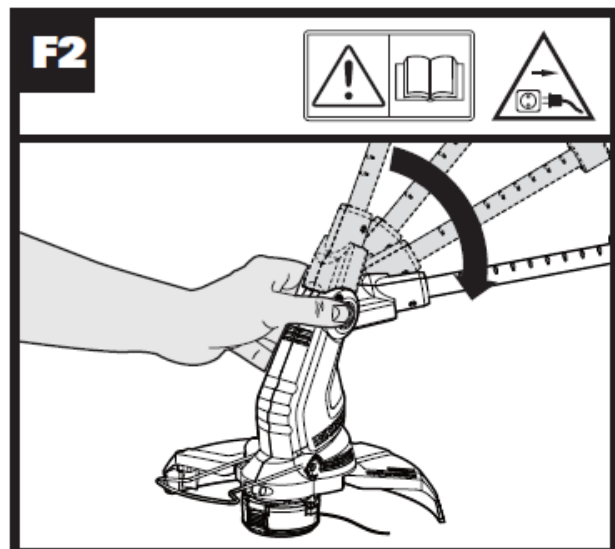
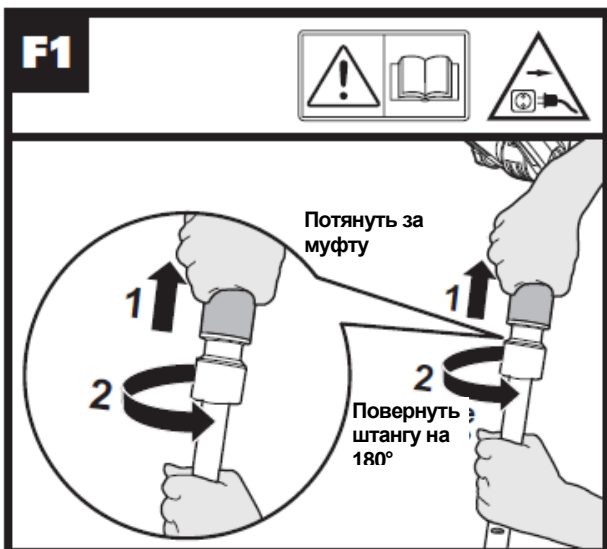
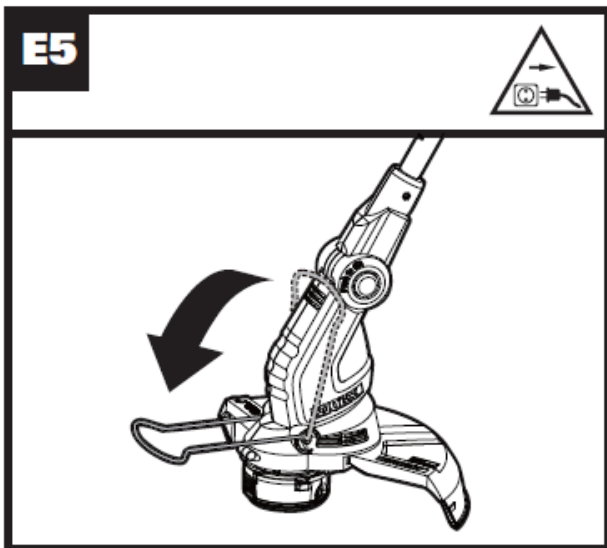
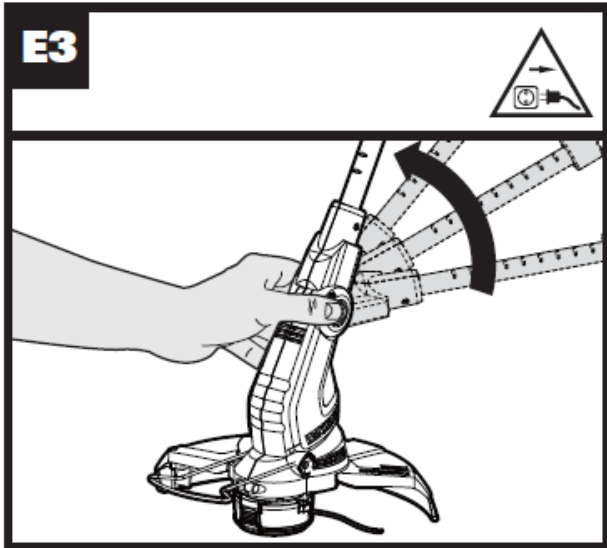
РУКОВОДСТВО ПО ЭКСПЛУАТАЦИИ И ТЕХНИКЕ БЕЗОПАСНОСТИ

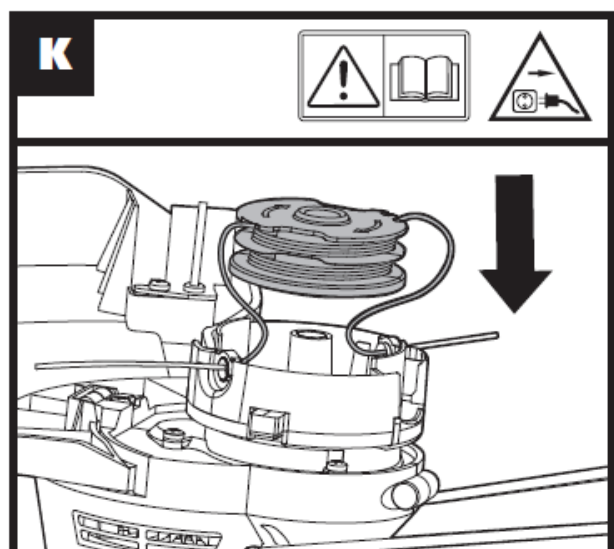
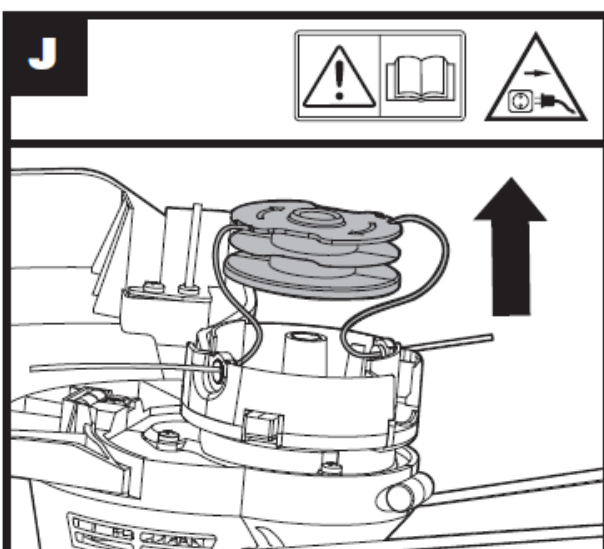
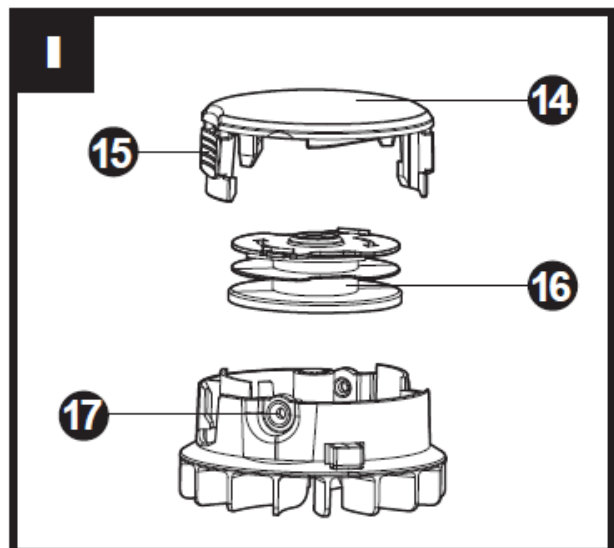
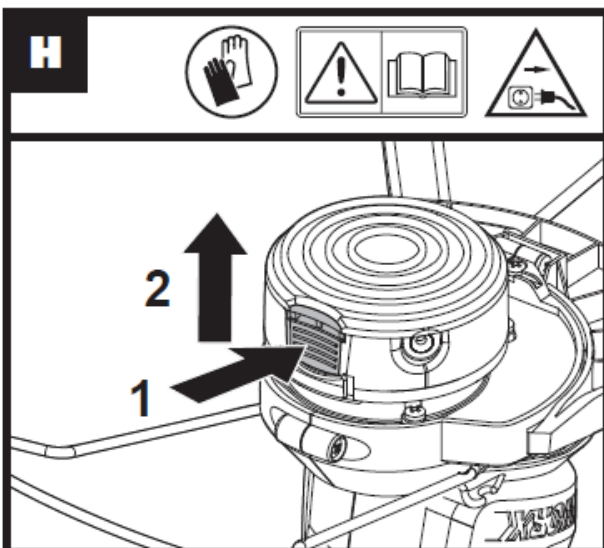
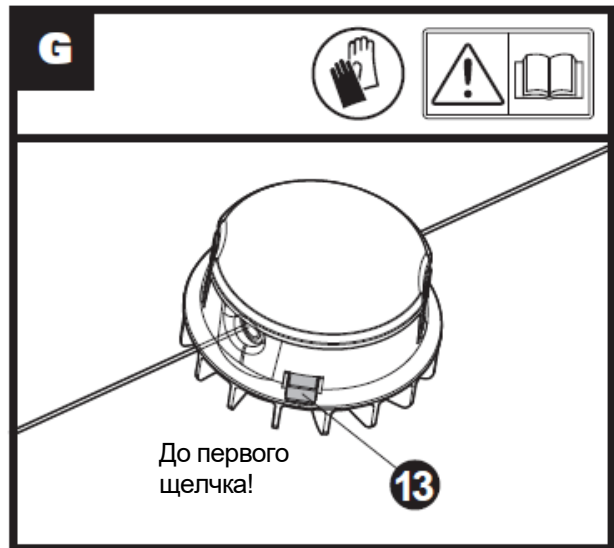
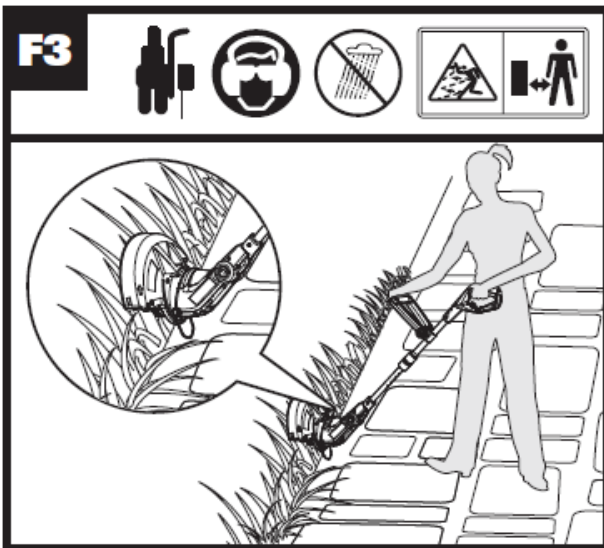
2-в-1 триммер для травы / машина для обрезки кромок

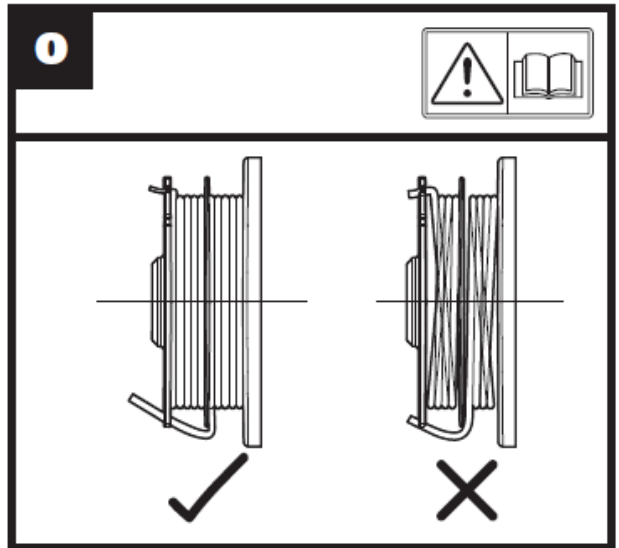
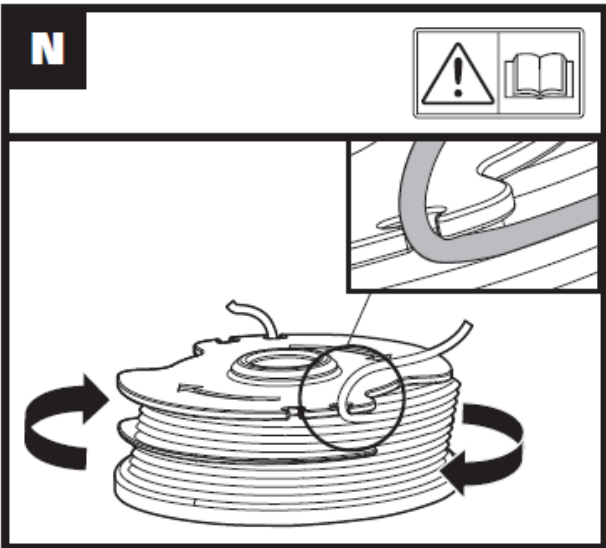
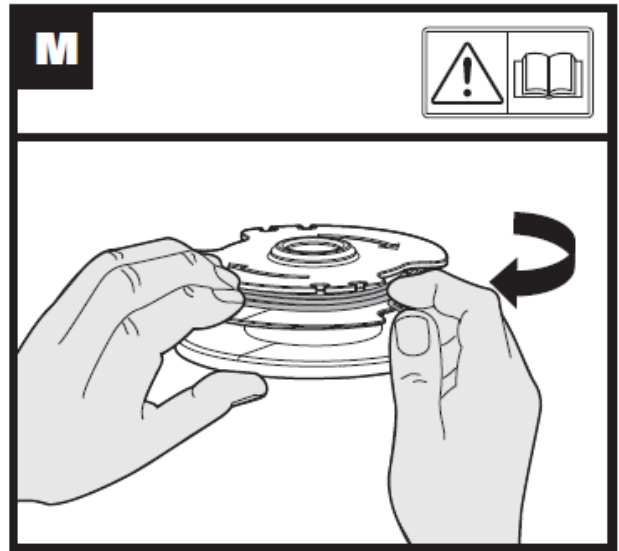
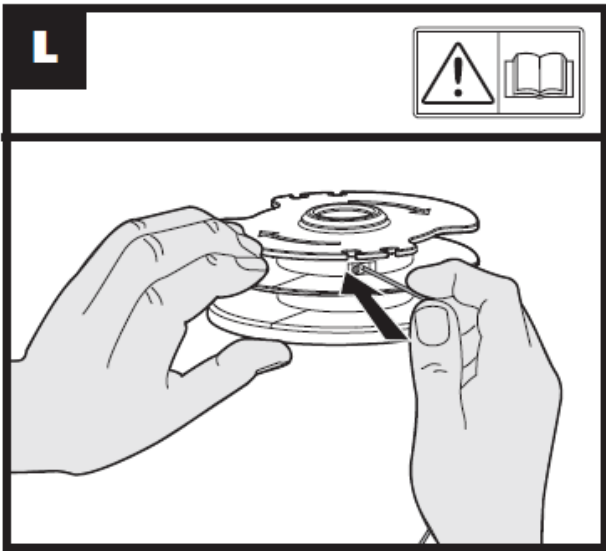
WG119E












1. ВЫКЛЮЧАТЕЛЬ ПИТАНИЯ
2. ДОПОЛНИТЕЛЬНАЯ РУКОЯТКА
3. МЕХАНИЗМ БЛОКИРОВКИ ВРАЩЕНИЯ РУКОЯТКИ
4. МЕХАНИЗМ БЛОКИРОВКИ РЕГУЛИРОВКИ ВЫСОТЫ
5. ТЕЛЕСКОПИЧЕСКАЯ ШТАНГА
6. КНОПКА РЕГУЛИРОВКИ РЕЖУЩЕЙ ГОЛОВКИ
7. КОЖУХ МОТОРА
8. ДУЖКА ДЛЯ ЗАЩИТЫ ЦВЕТОВ
9. РЕЖУЩАЯ ГОЛОВКА
10. ЗАЩИТНЫЙ КОЖУХ
11. ФИКСАТОР УДЛИНИТЕЛЬНОГО КАБЕЛЯ
12. ОТСЕКАЮЩЕЕ ЛЕСКУ ЛЕЗВИЕ (См. В)
13. КНОПКА ПОДАЧИ ЛЕСКИ (См. G)
14. КРЫШКА РЕЖУЩЕЙ ГОЛОВКИ (См. I)
15. ЗАЩЕЛКА ВЫСВОБОЖДЕНИЯ КРЫШКИ КАТУШКИ (См. I)
16. КАТУШКА (См. I)
17. ОТВЕРСТИЕ (См. I)


Не все показанные или описанные аксессуары включены в стандартную поставку.

ТЕХНИЧЕСКИЕ ДАННЫЕ

Модель **WG119E** (прибор 1 назначения, модель триммера для травы)

Номинальное напряжение	220-240 В~50/60 Гц
Мощность	550 Вт
Скорость без нагрузки	8900/мин
Макс. ширина скашивания	30 см
Диаметр лески	1,65 мм
Длина лески	2x5 м
Вес	2,4 кг
Класс защиты	 /II

ИНФОРМАЦИЯ О ШУМЕ

Измеренное звуковое давление	$L_{pA} = 84$ дБ(А)
K_{pA}	3,0 дБ(А)
Измеренная мощность шума	$L_{wA} = 96$ дБ(А)
Носите защиту органов слуха	

ИНФОРМАЦИЯ О ВИБРАЦИИ

Типовая измеренная вибрация	$a_h = 2,7$ м/с ²
Погрешность	$K = 1,5$ м/с ²



ПРЕДОСТЕРЕЖЕНИЕ! Значение вибрации при фактическом использовании электроинструмента может отличаться от заявленного значения в зависимости от способов использования инструмента:

Вариантов его применения и обрезаемых или скашиваемых материалов.

Исправности инструмента и его правильного технического обслуживания.

Использования соответствующих аксессуаров и состояния всех режущих поверхностей и остроты их кромок.

Плотности захвата на рукоятках и использования каких-либо антивибрационных аксессуаров.

Использования инструмента в соответствии с его предназначением и этими инструкциями.

Этот инструмент может вызвать тремор рук, если его использование не будет регулироваться должным образом.



ПРЕДОСТЕРЕЖЕНИЕ! Для обеспечения максимальной точности при оценке уровня воздействия в реальных условиях использования должны также учитываться все аспекты рабочего цикла, такие как периоды времени, когда инструмент выключен, а также работает на холостом ходу и не выполняет фактическую работу. Это может значительно снизить уровень воздействия на оператора за весь рабочий период и помогает минимизировать риск возникновения тремора рук.

ВСЕГДА используйте заточенные лезвия. Обслуживайте этот инструмент в соответствии с данными инструкциями и хорошо смазывайте (при необходимости). Если инструмент используется регулярно, приобретите антивибрационные аксессуары.

Избегайте использования инструментов при температуре 10°C или ниже. Планируйте свой график работы, чтобы разбить использование инструментов с высокой вибрацией на несколько дней.

АКСЕССУАРЫ

Дужка для защиты цветов	1
Дополнительная рукоятка	1
Защитный кожух	1
Катушка (WA0007)	1

Мы рекомендуем вам приобрести аксессуары, перечисленные в приведенном выше списке, в том же магазине, где вам продали машину. Для получения дополнительной информации см. упаковку. Сотрудники магазина смогут помочь вам и дать совет.

ТЕХНИКА БЕЗОПАСНОСТИ ПРИ ОБРАЩЕНИИ С УСТРОЙСТВОМ

ОБЩИЕ ПРЕДУПРЕЖДЕНИЯ О БЕЗОПАСНОСТИ



ПРЕДОСТЕРЕЖЕНИЕ! Прочтите все предупреждения о безопасности и все инструкции.

Несоблюдение предупреждений и инструкций может привести к поражению электрическим током, пожару и / или серьезной травме.

Сохраните все предупреждения и инструкции для дальнейшего использования.

Если шнур питания поврежден, он должен быть заменен производителем, его сервисным агентом или специалистами с аналогичной квалификацией, чтобы избежать возникновения опасности.

ВАЖНО

ВНИМАТЕЛЬНО ПРОЧИТАЙТЕ ПЕРЕД ИСПОЛЬЗОВАНИЕМ СОХРАНИТЕ ДЛЯ ДАЛЬНЕЙШЕГО ИСПОЛЬЗОВАНИЯ

ПРАКТИКА БЕЗОПАСНОЙ ЭКСПЛУАТАЦИИ

1. Обучение

- Внимательно прочитайте инструкции. Ознакомьтесь с элементами управления и правильным использованием машины.
- Никогда не разрешайте детям, лицам с ограниченными физическими, сенсорными или умственными способностями или отсутствием опыта и знаний, либо незнакомым с этими инструкциями лицам пользоваться машиной. Местные правила могут ограничивать возраст оператора.
- Помните, что оператор несет ответственность за несчастные случаи или опасность, которым могут подвергнуться другие лица или их имущество.

2. Подготовка

- Перед использованием проверьте инструмент и удлинительный кабель на предмет повреждений или износа. Если сетевой кабель поврежден во время использования, немедленно отключите кабель от сети.

НЕ ПРИКАСАЙТЕСЬ К СЕТЕВОМУ КАБЕЛЮ ДО ОТКЛЮЧЕНИЯ ПИТАНИЯ. Запрещается использовать машину, если сетевой кабель поврежден или демонстрирует признаки износа.

- b) Следите за тем, чтобы удлинитель не соприкасался с движущимися опасными частями с целью предотвращения повреждения кабеля, что может привести к контакту с токоведущими частями.
- c) Перед использованием всегда визуально проверяйте машину на наличие поврежденных, отсутствующих или неправильно установленных защитных ограждений или кожухов.
- d) Никогда не работайте с машиной, пока поблизости находятся люди, особенно дети, или домашние животные.

3. Эксплуатация

- a) Следите за тем, чтобы кабели питания и удлинители находились вдали от режущих частей.
- b) Во время работы машины всегда надевайте защитные очки, длинные брюки и прочную обувь.
- c) Избегайте использования машины в плохих погодных условиях, особенно во время грозы, когда существует опасность попадания молний.
- d) Используйте машину только при дневном свете или при хорошем искусственном освещении.
- e) Никогда не используйте устройство с поврежденными защитными кожухами или ограждениями или без них.
- f) Включайте мотор только тогда, когда руки и ноги находятся вдали от режущих элементов.
- g) Всегда отсоединяйте машину от источника питания (например, извлеките вилку питания из сети):
 - 1) При оставлении машины без присмотра;
 - 2) Перед очисткой засоров в инструменте;
 - 3) Перед выполнением проверки, очистки инструмента или его эксплуатацией;
 - 4) После удара о посторонний предмет;
 - 5) Всякий раз, когда машина начинает аномально вибрировать.
- h) Не допускайте контакта частей вашего тела с режущими компонентами триммера во избежание травм.
- i) Необходимо всегда следить за тем, чтобы вентиляционные отверстия были свободны от мусора.
- j) Запрещается устанавливать металлическую режущую струну.
- k) При работе на склонах необходимо всегда следить за устойчивостью своего положения.
- l) Перемещайтесь шагом, запрещается бежать при использовании триммера.
- m) Не следует слишком тянуться при работе. Также необходимо все время поддерживать правильную стойку и баланс.
- n) Не прикасайтесь к движущимся опасным частям, пока триммер не будет отключен от сети и движущиеся опасные детали полностью не остановятся.












4. Техническое обслуживание и хранение

- a) Перед выполнением работ по техническому обслуживанию или очистке отключите устройство от источника питания (например, извлеките вилку питания из сети).
- b) Используйте только рекомендованные производителем запасные части и аксессуары.
- c) Регулярно проверяйте и обслуживайте инструмент. Ремонтируйте его только у квалифицированных специалистов.
- d) Когда инструмент не используется, храните его в недоступном для детей месте.

5. Рекомендации

Питание машины должно осуществляться через устройство защитного отключения (УЗО) с током отключения не более 30 мА.

УСЛОВНЫЕ ОБОЗНАЧЕНИЯ

	Прочитайте руководство по эксплуатации
	Не допускайте присутствия посторонних лиц.
	Носите защиту органов зрения и слуха
	Запрещается подвергать воздействию дождя
	Отключите вилку от электросети, если кабель запутался или поврежден.
	Двойная изоляция
	Отходы электрооборудования запрещается утилизировать вместе с бытовыми отходами. Они должны быть доставлены в местный центр утилизации для надлежащей переработки. Обратитесь к местным органам управления или продавцу за рекомендациями по утилизации.
	Обрезка кромок
	Кошение
	Разблокировано
	Носите защитные перчатки

ИНСТРУКЦИИ ПО ЭКСПЛУАТАЦИИ






ПРИМЕЧАНИЕ: Перед использованием инструмента внимательно прочитайте инструкцию.

Предусмотренное использование

Инструмент предназначен для скашивания травы и сорняков под кустами, а также на склонах и опушках, недоступных для газонокосилки.



ПРЕДОСТЕРЕЖЕНИЕ! Во избежание травм от неожиданного запуска или поражения электрическим током во время сборки или регулировки не подключайте сетевой кабель к источнику питания.

Действие	Рисунок
Сборка	
Сборка защитного кожуха  ПРЕДОСТЕРЕЖЕНИЕ: Убедитесь, что предохранительный выключатель заблокирован для предотвращения случайного запуска.	См. Рис. А, В
Сборка дополнительной рукоятки	См. Рис. С
Эксплуатация	
ВЫКЛЮЧАТЕЛЬ ПИТАНИЯ  ПРЕДОСТЕРЕЖЕНИЕ! Режущая головка продолжает вращаться после выключения триммера; подождите, пока она полностью не остановится, затем положите инструмент за землю.	См. Рис. D
Кошение	
Регулировка высоты	См. Рис. E1
Регулировка дополнительной рукоятки	См. Рис. E2
Регулировка режущей головки	См. Рис. E3
Кошение	См. Рис. E4
Использование дужки для защиты цветов	См. Рис. E5, E6
Обрезка кромок  ПРЕДОСТЕРЕЖЕНИЕ! Всегда выключайте машину и отсоединяйте вилку от источника питания перед регулировкой.	
Переключение инструмента в режим обрезки кромок Примечание: Головка триммера будет вращаться только в одном направлении	См. Рис. F1, F2
Обрезка кромок	См. Рис. F3
Подача лески вручную	См. Рис. G
Снятие крышки	См. Рис. H
Режущая головка	См. Рис. I
Замена катушки с леской	См. Рис. J, K
Ручная намотка лески	См. Рис. L, M, N, O

ИНСТРУКЦИИ ПО ЭКСПЛУАТАЦИИ

1. СИСТЕМА АВТОМАТИЧЕСКОЙ ПОДАЧИ ЛЕСКИ

При первоначальном включении триммера подается небольшой кусок линии.

В течение короткого времени будет слышен щелкающий шум. Это нормально и вызвано тем, что леска обрезается специальным лезвием. Как только леска будет обрезана до нужной длины, щелкающий шум прекратится, и мотор триммера заработает на полной скорости.

Чтобы подать большее количество лески, полностью остановите триммер, затем перезапустите его и дождитесь, пока мотор триммера заработает на полной скорости. Повторяйте это до тех пор, пока не услышите щелкающий шум обрезки лески. (Не повторяйте эту процедуру более 6 раз.)

2. ПОДАЧА ЛЕСКИ ВРУЧНУЮ (См. Рис. G)

Нажмите и отпустите кнопку ручной подачи лески (13), аккуратно вытягивая леску до тех пор, пока она не достигнет отсекающего леску лезвия.

Когда требуемое количество лески будет вытянуто, осторожно потяните за вторую леску (нет необходимости снова нажимать кнопку ручной подачи лески). Если леска выходит за отсекающее леску лезвие, леска вытянута слишком сильно. Если вытянуто слишком много лески, снимите крышку режущей головки и вращайте катушку против часовой стрелки до тех пор, пока леска не достигнет желаемой длины.

Снятие крышки (См. Рис. H)

Нажмите и удерживайте две защелки (15).

Снимите крышку с режущей головки. Следите за тем, чтобы крышка и держатель катушки были своевременно очищены от мусора. Чтобы установить крышку на место, плотно прижмите ее к держателю катушки. Убедитесь в надежности соединения, попытавшись снять крышку, не нажимая на две защелки.

Замена катушки с леской (См. Рис. J, K)

Сначала снимите крышку и извлеките старую катушку. Поместите новую катушку в режущую головку. Пропустите одну леску через отверстие, затем повторите для второй лески (См. Рис. K). Высвободите леску из зажима на катушке. Установите крышку на место.



ПРЕДОСТЕРЕЖЕНИЕ! Ваш триммер предназначен исключительно для использования лески с **максимальным диаметром 1,65 мм. Используйте только нейлоновую леску.**

ВАЖНО - Всегда сначала наматывайте леску на верхнюю часть катушки.

3. РУЧНАЯ НАМОТКА ЛЕСКИ (См. Рис. L, M, N, O)

Возьмите примерно 5 м лески и вставьте 15 мм в одно из отверстий в верхней части катушки (См. Рис. L). Наматывайте леску в направлении, указанном стрелками на верхней части катушки (См. Рис. M, N).

Оставьте примерно 100 мм лески ненамотанной и поместите ее в зажим. Повторите на нижней части катушки.

Следует следить за тем, чтобы леска была аккуратно намотана на катушку (См. Рис. O). Невыполнение этого требования ухудшит эффективность автоматической подачи лески.

Затем установите катушку на место, как описано выше в пункте **“Замена катушки с леской”**.

ТЕХНИЧЕСКОЕ ОБСЛУЖИВАНИЕ

Отключите триммер от сети питания перед регулировкой, очисткой или техническим обслуживанием.

В вашем триммере нет деталей, обслуживаемых пользователем. Запрещается использовать воду или химические чистящие средства для очистки триммера. Протирайте его сухой тканью. Всегда храните триммер в безопасном сухом месте, недоступном для детей. Держите вентиляционные отверстия двигателя чистыми. Не допускайте попадания пыли на все рабочие органы управления. Если через вентиляционные отверстия вы видите искры, это нормально и не повредит триммер для газона. Запрещается ставить другие предметы на триммер.

Если шнур питания поврежден, он должен быть заменен производителем, его сервисным агентом или специалистами с аналогичной квалификацией, чтобы избежать опасности.

ВЫЯВЛЕНИЕ И УСТРАНЕНИЕ НЕИСПРАВНОСТЕЙ



ПРЕДОСТЕРЕЖЕНИЕ: Выключите триммер и отключите его от сети питания перед проверкой на наличие любых неисправностей.

Неисправности	Возможные причины	Корректирующие действия
Триммер не работает.	Отсутствует питание. Неисправна розетка источника питания. Мотор неисправен. Внутренняя проводка машины повреждена.	Проверьте питание. Используйте другую розетку. Свяжитесь с сервисной службой. Свяжитесь с сервисной службой.
Триммер работает с остановками.	Мотор неисправен. Выключатель питания неисправен.	Свяжитесь с сервисной службой. Свяжитесь с сервисной службой.
Чрезмерная вибрация / шум.	Инструмент неисправен. Катушка с леской намотана неправильно.	Свяжитесь с сервисной службой. Перемотайте леску. См. “РУЧНАЯ НАМОТКА ЛЕСКИ” (Рис. L, M, N, O).
Инструмент не срезает траву.	Обрыв лески. Мотор неисправен (слишком низкая скорость). Трава накрутилась вокруг режущей головки.	Замените леску. Свяжитесь с сервисной службой. Удалите траву.
Автоматическая подача не работает.	Режущая леска намотана неправильно. Леска запуталась. Недостаточно лески на катушке.	Выполните подачу лески вручную, если подача не осуществляется, снимите катушку и перемотайте леску. Замените катушку на новую.

ЗАЩИТА ОКРУЖАЮЩЕЙ СРЕДЫ



Отходы электрооборудования запрещается утилизировать вместе с бытовыми отходами. Они должны быть доставлены в местный центр утилизации для надлежащей переработки. Обратитесь к местным органам управления или продавцу за рекомендациями по утилизации.

ЗАМЕНА ВИЛКИ ПИТАНИЯ (ТОЛЬКО ДЛЯ СМЕННОЙ ВИЛКИ ПИТАНИЯ, ИСПОЛЬЗУЕМОЙ В ВЕЛИКОБРИТАНИИ И ИРЛАНДИИ)

Если вам необходимо заменить установленную вилку питания, следуйте приведенным ниже инструкциям.

ВАЖНО

Провода в сетевом кабеле окрашены в соответствии со следующим кодом:

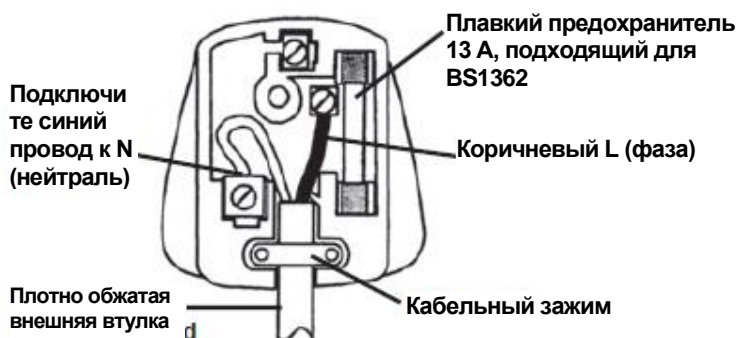
СИНИЙ = НЕЙТРАЛЬ

Коричневый = фаза

Поскольку цвета проводов в сетевом кабеле этого устройства могут не соответствовать цветовой маркировке, обозначающей клеммы в вашей вилке, действуйте следующим образом. Провод, окрашенный в синий цвет, должен быть подключен к клемме, отмеченной буквой N. Провод, окрашенный в коричневый цвет, должен быть подключен к клемме, обозначенной буквой L.

ПРЕДОСТЕРЕЖЕНИЕ! Никогда не подключайте токоведущие или нейтральные провода к клемме заземления вилки. Устанавливайте только утвержденную вилку 13ABS1363/A и предохранитель правильного номинала.

ПРИМЕЧАНИЕ: Если установлена вилка в литом корпусе и ее необходимо демонтировать, соблюдайте осторожность при утилизации вилки и отрезанного кабеля, их необходимо уничтожить, чтобы не допустить подключения в розетку.



ДЕКЛАРАЦИЯ СООТВЕТСТВИЯ

Компания,
Positec Power Tools (Europe) Ltd,
PO Box 6242 , Newbury RG14 9LT UK

Заявляет, что изделие

Описание: **Электрический триммер для газонов / машина для обрезки кромок**

Модели **WG119E (прибор 1 назначения, модель триммера для газонов и машины для обрезки кромок)**

Назначение: **Кошение травы и аналогичной мягкой растительности и обрезка кромок газона**

Соответствует положениям Директив:

2006/42/ЕС, 2014/30/EU, 2011/65/EU, 2000/14/ЕС, дополненной директивой 2005/88/ЕС

директивы 2000/14/ЕС, дополненной директивой 2005/88/ЕС:

- Процедура оценки соответствия согласно **Приложению VI**
- Измеренный уровень звуковой мощности **95,2 дБ (А)**

- Заявленный гарантированный уровень звуковой мощности **96 дБ (A)**

Уполномоченный орган

Наименование: Intertek Testing & Certification Ltd (уполномоченный орган 0359)

Адрес: Davy Avenue, Knowlhill, Milton Keynes, MK5 8NL

и стандартам:

EN 60335-1	EN 50636-2-91
EN 62233	EN ISO 3744
EN 55014-1	EN 55014-2
EN 61000-3-2	EN 61000-3-3

A handwritten signature in black ink is positioned to the left of a large, light gray CE mark. The signature appears to be 'Allen Ding'.

2018/03/06

Allen Ding

Заместитель главного инженера, Тестирование и сертификация

Positec Technology (China) Co., Ltd

18, Dongwang Road, Suzhou Industrial

Park, Jiangsu 215123, P. R. China



Послепродажное обслуживание и применение

На сайте www.worx.com вы можете заказать запасные части или организовать вывоз изделия, требующего обслуживания или ремонта.

Тел. сервисной службы: 0345 202 9679

E-Mail: customerservices@worxtools.com

www.worx.com

Copyright © 2018, Positec. Все права сохраняются.

AR01268802