

КРАН ШАРОВОЙ НЕПОЛНОПРОХОДНОЙ

ФЛАНЦЕВОЕ СОЕДИНЕНИЕ

СПЕЦИФИКАЦИЯ МАТЕРИАЛОВ (ИСПОЛНЕНИЕ 02)

Корпус: углеродистая сталь 20
Шпindelь: коррозионно-стойкая сталь (20X13)
Шар: коррозионно-стойкая сталь
 DN 15 - 32: 20X13; DN 40 - 65: AISI 304; DN 80 - 800: AISI 409
Уплотнение шпинделя: EPDM, фторсиликоновый эластомер
Подшипник скольжения: фторопласт Ф-4К20, Ф-4
Уплотнение шара: фторопласт Ф-4К20 с дублирующим уплотнением из фторсиликонового эластомера



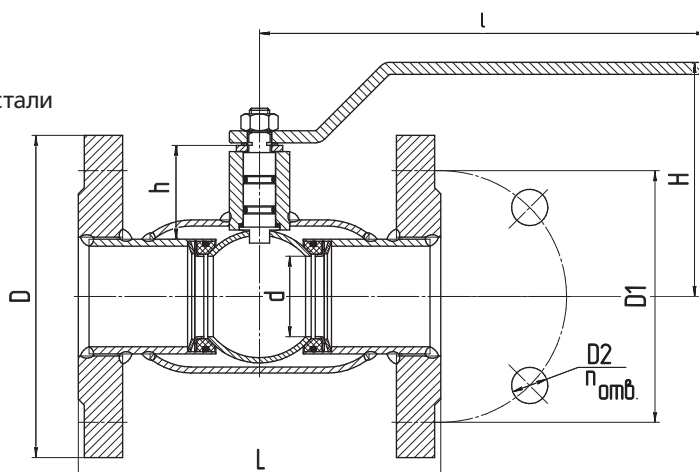
УПРАВЛЕНИЕ

- DN 15 - 250: рукоятка из окрашенной углеродистой стали с полимерным наконечником;
- DN 150 - 250: рекомендуется механический редуктор с червячной передачей;
- DN 300 - 800: механический редуктор в комплекте.

ПРИСОЕДИНИТЕЛЬНЫЕ РАЗМЕРЫ

по ГОСТ 33259

По умолчанию редуктор с горизонтальным валом управления



ТЕХНИЧЕСКИЕ ХАРАКТЕРИСТИКИ

DN	PN	КОД	d	D	D1	D2	n отв.	h	H	l	L	Масса, кг
15	40	КШ.Ц.Ф.015.040.Н/П.02	10	95	65	14	4	26	99	160	120	1,6
20	40	КШ.Ц.Ф.020.040.Н/П.02	15	105	75	14	4	24	100	160	120	2,2
25	40	КШ.Ц.Ф.025.040.Н/П.02	18	115	85	14	4	25	102	160	140	2,7
32	40	КШ.Ц.Ф.032.040.Н/П.02	24	135	100	18	4	26	107	160	140	3,7
40	40	КШ.Ц.Ф.040.040.Н/П.02	30	145	110	18	4	43	108	220	165	4,7
50	40	КШ.Ц.Ф.050.040.Н/П.02	40	158	125	18	4	47	117	220	180	7
65	16	КШ.Ц.Ф.065.016.Н/П.02	49	178	145	18	4	43	122	220	200	8,2
65	25	КШ.Ц.Ф.065.025.Н/П.02	49	178	145	18	8	43	122	220	200	7,8
80	16	КШ.Ц.Ф.080/070.016.Н/П.02	63	195	160	18	4	68	155	315	210	11
80	25	КШ.Ц.Ф.080/070.025.Н/П.02	63	195	160	18	8	68	155	315	210	10,7
100	16	КШ.Ц.Ф.100/080.016.Н/П.02	75	215	180	18	8	68	165	315	230	13,7
100	25	КШ.Ц.Ф.100/080.025.Н/П.02	75	230	190	22	8	68	165	315	230	16
125	16	КШ.Ц.Ф.125/100.016.Н/П.02	100	245	210	18	8	95	197	525	350	24,6
125	25	КШ.Ц.Ф.125/100.025.Н/П.02	100	270	220	26	8	95	197	525	350	30,5
150	16	КШ.Ц.Ф.150/125.016.Н/П.02	125	275	240	22	8	98	214	525	380	33
150	25	КШ.Ц.Ф.150/125.025.Н/П.02	125	300	250	26	8	98	214	525	380	37,5
200	16	КШ.Ц.Ф.200/150.016.Н/П.02	148	335	295	22	12	94	239	525	450	51
200	25	КШ.Ц.Ф.200/150.025.Н/П.02	148	360	310	26	12	94	239	525	450	57
250	16	КШ.Ц.Ф.250/200.016.Н/П.02	200	405	355	26	12	101	274	1030	530	93
250	25	КШ.Ц.Ф.250/200.025.Н/П.02	200	425	370	30	12	101	274	1030	530	101
300*	16	КШ.Ц.Ф.300/250.016.Н/П.02	240	460	410	26	12	167	-	-	750	156
300*	25	КШ.Ц.Ф.300/250.025.Н/П.02	240	485	430	30	16	167	-	-	750	168
350*	16	КШ.Ц.Ф.350/300.016.Н/П.02	300	520	470	26	16	195	-	-	750	235
350*	25	КШ.Ц.Ф.350/300.025.Н/П.02	300	550	490	33	16	195	-	-	750	248
400*	16	КШ.Ц.Ф.400/305.016.Н/П.02	305	580	525	30	16	171	-	-	880	300
400*	25	КШ.Ц.Ф.400/305.025.Н/П.02	305	610	550	33	16	171	-	-	880	327
500*	16	КШ.Ц.Ф.500/400.016.Н/П.02	390	710	650	33	20	171	-	-	990	462
500*	25	КШ.Ц.Ф.500/400.025.Н/П.02	390	730	660	39	20	171	-	-	990	483
600*	16	КШ.Ц.Ф.600/500.016.Н/П.02	500	840	770	39	20	214	-	-	1173	950
600*	25	КШ.Ц.Ф.600/500.025.Н/П.02	500	840	770	39	20	214	-	-	1173	972
700*	16	КШ.Ц.Ф.700/600.016.Н/П.02	600	910	840	39	24	273	-	-	1376	1160
700*	25	КШ.Ц.Ф.700/600.025.Н/П.02	600	960	875	45	24	273	-	-	1376	1245
800*	16	КШ.Ц.Ф.800/700.016.Н/П.02	700	1020	950	39	24	380	-	-	1376	2600
800*	25	КШ.Ц.Ф.800/700.025.Н/П.02	700	1075	990	45	24	380	-	-	1376	2800

* Поставляется с редуктором в комплекте.

Кодовое обозначение приведено для кранов из углеродистой стали (стр. 6).