

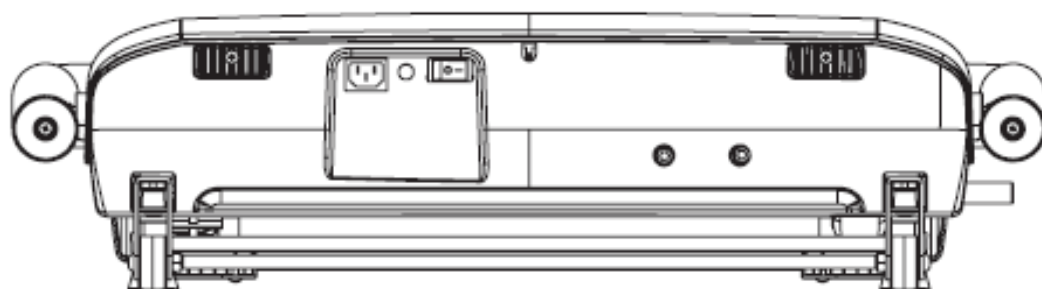
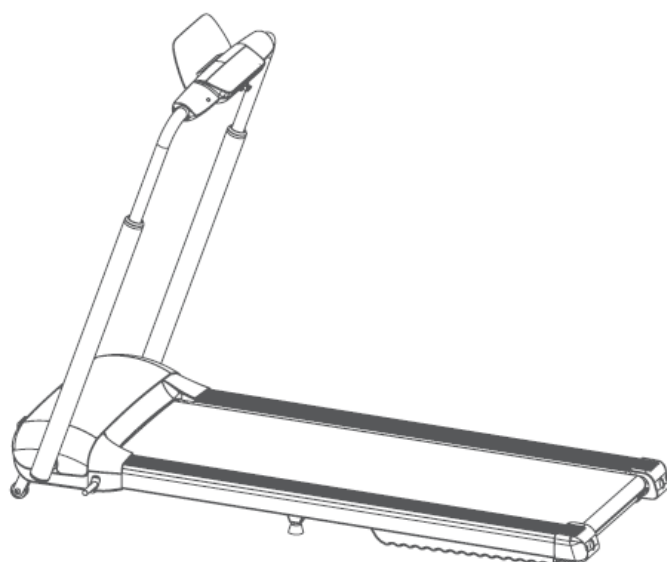
KEZGA

Содержание

1. Краткое описание продукта - - - - -	02
2. Инструкция по технике безопасности - - - - -	03
3. Технологические параметры и комплектующие оборудования - - - - -	06
4. Инструкция по установке - - - - -	07
5. Руководство и предложения по тренировке - - - - -	09
6. Руководство по эксплуатации - - - - -	11
7. Руководство и инструкция по техническому обслуживанию - - - - -	14

1. Краткое описание продукта

Название продукта: Беговая дорожка KEZGA Intelligent
Модель: Smart Run



2. Инструкция по технике безопасности

Спасибо, что выбрали наш продукт.

Правильное использование беговой дорожки - это гарантия вашей безопасности и удобства. Пожалуйста, внимательно прочтите инструкцию, прежде чем начать использовать беговую дорожку.


Инструкция по технике безопасности ①

1. Пожалуйста, убедитесь, что вы правильно установили беговую дорожку, прежде чем включите ее. При подключении к сети будьте осторожны, устанавливая беговую дорожку, не закрывайте розетку на стене.
2. Для обеспечения безопасности подключите кабель питания к розетке с заземлением. Вилка беговой дорожки особенная и, если шнур питания поврежден, пожалуйста, свяжитесь с нашим дистрибьютором или с нами напрямую.
3. Пожалуйста, отключите и уберите кабель питания, если вы не пользуетесь беговой дорожкой.
4. Пожалуйста, не снимайте защитную крышку без необходимости. Если вам действительно нужно открыть ее для обслуживания, сначала отключите кабель питания.
5. Если вы в первый раз пользуетесь беговой дорожкой, пожалуйста, не забудьте держаться за поручни, пока вы не почувствуете себя комфортно.


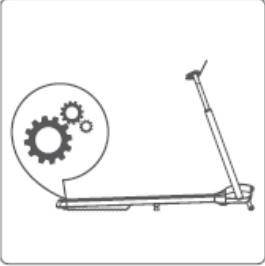
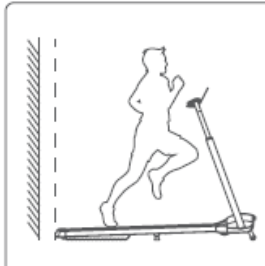

Инструкция по технике безопасности ②

1. Пожалуйста, разогрейтесь в течение 3-5 минут, например, проработайте суставы и побегайте трусцой перед началом интенсивной тренировки.
2. Включите переключатель внизу, чтобы запустить беговую дорожку. Нажмите кнопку "вкл/выкл", и на цифровом дисплее появится обратный отсчет "3,2,1", после чего беговая дорожка начнет работать. Система автоматически должна запуститься со скоростью "1", для того, чтобы новичок мог использовать эту скорость для разминки.
3. Возьмитесь за поручни двумя руками, встаньте на беговую дорожку и нажмите "+", чтобы медленно увеличить скорость до 1,5-3,0. Держите тело прямо, расслабьтесь как можно лучше и идите по беговому полотну. После того, как вы сможете держать темп, постепенно увеличивайте скорость; снимите руки с поручней. Работайте руками вдоль корпуса, это поможет вам сохранить баланс и качественно выполнить разминку и тренировку.
4. Ознакомившись с функциями беговой дорожки, вы можете заранее установить время тренировки и настроить ее в соответствии с вашим собственным ритмом.
5. На цифровом дисплее вы можете выбрать скорость, время, расстояние и потраченные калории вашей тренировки. Во время бега вы можете измерить свой пульс, взявшись за чипы на двух поручнях.
6. Дорожка оснащена красным магнитным ключом безопасности длиной 0,7 метра (красный). Если вы сочтете беговую дорожку неисправной или почувствуете себя в опасности, во избежание несчастного случая вытащите этот магнитный ключ, чтобы немедленно остановить беговую дорожку.

2. Инструкция по технике безопасности

	<p>⚠ Во избежание несчастных случаев во время тренировки не носите слишком объемную или слишком свободную одежду и не подвешивайте ее на беговую дорожку. Мы рекомендуем вам носить кроссовки или спортивную обувь на резиновой подошве.</p>
	<p>⚠ Если беговая дорожка внезапно ускоряется или автоматически снижает свою скорость из-за проблем с системой электронной консоли, пожалуйста, потяните за ключ безопасности, чтобы немедленно остановить тренажёр.</p>
	<p>⚠ Беговая дорожка предназначена для установки в закрытом помещении, пожалуйста, не используйте ее за его пределами. Место для размещения беговой дорожки должно быть чистым и ровным. Пожалуйста, держите ее подальше от влаги. Не ставьте беговую дорожку на что-либо, например, толстое одеяло, которое может влиять на циркуляцию воздуха под беговой дорожкой или на баланс пользователя. Беговая дорожка - специальное оборудование, поэтому, не используйте ее для других целей.</p>
	<p>⚠ Чтобы избежать несчастных случаев, не подпускайте детей или беременных женщин близко к беговой дорожке, когда она включена.</p>
	<p>⚠ Дети могут использовать беговую дорожку только под присмотром взрослых.</p>

2. Инструкция по технике безопасности

	<p>⚠ Если вы почувствуете себя в опасности во время тренировки, воспользуйтесь передним поручнем, чтобы спрыгнуть с беговой дорожки.</p>
	<p>⚠ Не стойте на задней крышке беговой дорожки во избежание несчастного случая.</p>
	<p>⚠ За беговой дорожкой должна быть безопасная зона (2 метра * 1 метр).</p>
	<p>⚠ Чтобы избежать неправильного обращения с прибором, отсоедините кабель питания, если беговая дорожка не используется.</p>

Советы:

1. Новички должны ознакомиться с кнопками **PROG.** на консоли перед использованием беговой дорожки.
2. Чтобы избежать падения при запуске беговой дорожки, сначала встаньте на пластиковые противоскользящие пластины с двух сторон дорожки, а не на беговое полотно непосредственно.
3. Перед бегом, пожалуйста, наденьте спортивную одежду вместо джинсов или кожаных ботинок.
4. Пожалуйста, не играйте с другими людьми во время использования беговой дорожки. Категорически запрещается спрыгивать с беговой дорожки во время тренировки.

3. Технологические параметры и комплектующие оборудования

Технологические параметры

Модель	Smart Run
Размер дорожки в сложенном виде (Д*Ш*В)	1490*770*1182 мм
Скорость	1-12 км/ч
Номинальное напряжение	220 Вольт
Номинальная частота	50 Гц
Номинальная мощность	560 Вт
Размер полотна	42*120 см
Дисплей	LED
Общий вес/Вес брутто	44 кг
Чистый вес/ Вес нетто	36 кг
Максимальная нагрузка	100 кг
Размер упаковки	1570*840*240 мм
Категория и уровень	НВ
Подключение к приложению	Bluetooth
Защита и безопасность	1. Выключатель безопасности на консоли 2. Предохранитель защиты от перегрузки на внутренней системе беговой дорожки

Мы оставляем за собой право улучшать или изменять изображения и технологические параметры данного продукта без предварительного уведомления. Пожалуйста, поймите.

Перечень комплектующих

№ п/п	Наименование	Кол-во	Пояснение
1	Собранная беговая дорожка (основание, главный каркас и электроконсоль)	1 шт.	
2	Коробка с запасными частями	1 коробка	Ключ безопасности 1 шт. Шестигранный ключ 1 шт. Смазочное силиконовое масло 1 бутылка Руководство по эксплуатации 1 шт. Кабель питания 1 шт. Подставка-держатель для телефона 1 шт.

4. Инструкция по установке

1. Откройте упаковку; выньте из коробки беговую дорожку и коробку запасных частей, включая кабель питания, ключ безопасности и руководство по эксплуатации.



2. Как разложить беговую дорожку?

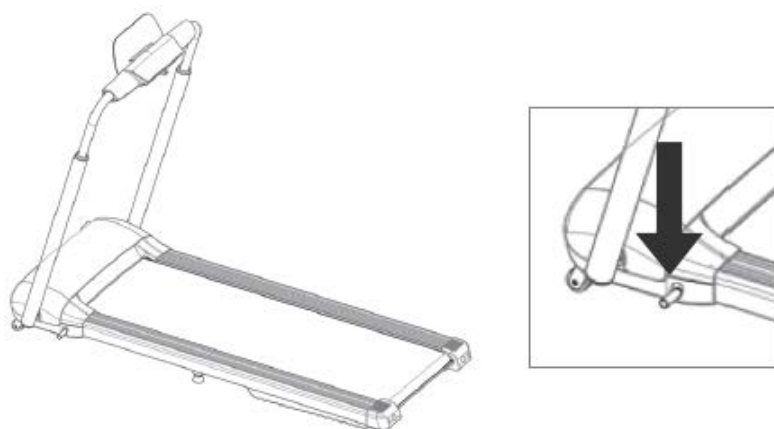
2.1 Поднимите стойки, а затем встряхните их, пока они не зафиксируются на месте, не падая вниз.



3. Как сложить беговую дорожку?

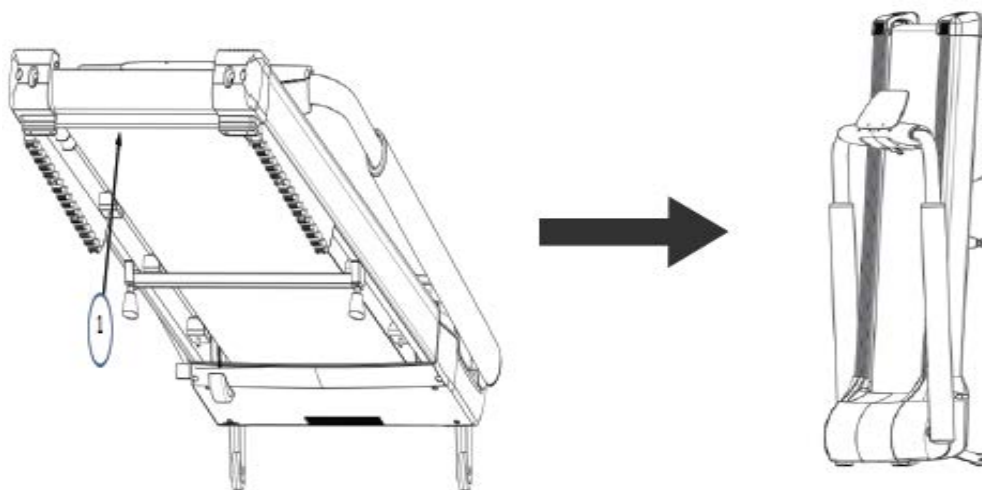
3.1 Нажмите на ножную педаль в левом нижнем углу, как показано на рисунке ниже, чтобы разблокировать стойки, а затем толкайте их к беговому полотну до тех пор, пока стойки не начнут автоматически падать и, наконец, не лягут.

Примечание: если ножная педаль застряла, пожалуйста, потрясите стойки вперед и назад и попробуйте разблокировать стойки снова. Причиной этого является механическая система блокировки, а не проблема качества.

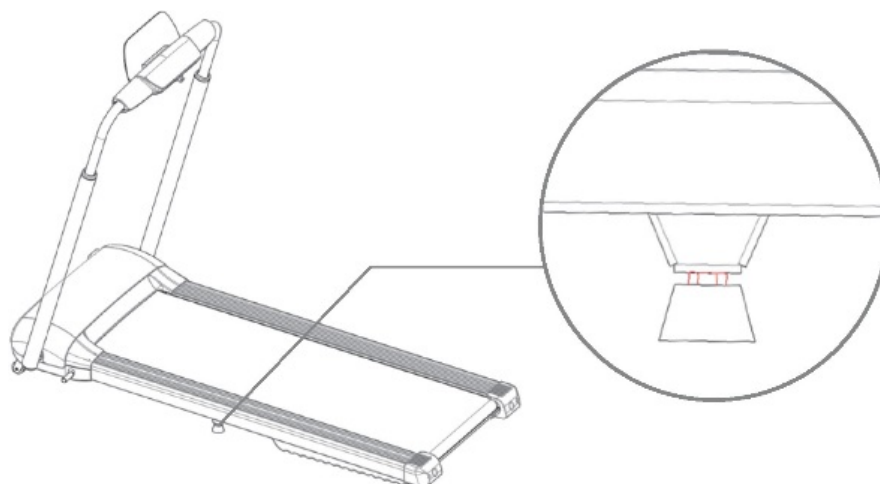


4. Инструкция по установке

3.2 Чтобы хранить беговую дорожку в вертикальном положении, поднимите тренажер за поперечные трубки, как показано на рисунке 1, до тех пор, пока беговая дорожка полностью не окажется у стены, как показано на рисунке ниже.



4. Подножки в середине регулируются для обеспечения устойчивости беговой дорожки на различных поверхностях. После завершения регулировки высоты крепко закрутите гайку над подножкой.



5. Руководство и предложения по тренировке

Если вы впервые пользуетесь беговой дорожкой, вам нужно прочитать следующие советы:

Подготовка

Лучше перед началом тренировки узнать о состоянии своего здоровья, чтобы на его основе составить план тренировок. Чтобы получить хороший эффект от занятий на беговой дорожке, советуем проконсультироваться с врачом или специалистами.

Перед первым использованием беговой дорожки, пожалуйста, встаньте рядом, чтобы научиться ею управлять, например, запускать, останавливать, регулировать скорость и т.д. Ознакомившись с управлением, можно приступить к использованию беговой дорожки. Встаньте на пластиковые противоскользящие пластины с двух сторон дорожки и держитесь за поручни двумя руками. Далее включите беговую дорожку и отрегулируйте скорость в пределах 1,6-3,2 км/ч (низкая скорость). Держите тело прямо, а взгляд устремляйте вперед. До тех пор, пока не сможете успевать за заданной скоростью, осторожно ходите по беговому полотну и старайтесь расслабиться. Когда вам станет комфортно, вы сможете постепенно увеличить скорость до 3-5 км/ч. Сохраняйте эту скорость около 10 минут, а далее замедляйте бег до полной остановки. Пожалуйста, в первый раз не пользуйтесь большой скоростью, чтобы избежать падения.

Тренировка

Пройдите около 1 км в фиксированном темпе и запишите потраченное на это время. Это может занять 15-25 минут. Когда скорость составляет 4,8 км/ч, вы тратите около 12 минут на расстояние 1 км. После того, как вы легко выполните это несколько раз, вы сможете постепенно увеличить скорость. Сохраняйте ее в течение 30 минут, и вы получите хорошую физическую нагрузку. Перед началом тренировки, пожалуйста, наберитесь терпения и помните, что эти упражнения полезны для вашего здоровья.

Частота тренировок

Ваша цель состоит в том, чтобы тренироваться 3-5 раз в неделю, и каждый раз упражняться в течение 15-60 минут. Лучше составить график упражнений, основываясь на состоянии вашего тела, а не делать это в соответствии с вашими собственными предпочтениями. Вы можете контролировать интенсивность, регулируя скорость и время тренировки.

Время тренировки

Быстрый способ: 15-20-минутная тренировка - это хороший способ сэкономить время. Разогрейтесь в течение 5 минут со скоростью 4-4,8 км/ч, а затем увеличивайте скорость на 0,3 км/ч до тех пор, пока не почувствуете себя на нужной скорости, и продолжайте работать около 45 минут. Вы получите удовольствие от этой тренировки.

Вышесказанное предназначено только для справки. Для получения более подробной информации обратитесь к специалистам.

Одежда

Единственное, что вам нужно, - это пара хорошей обуви. Во время тренировки мы рекомендуем вам носить кроссовки или спортивные туфли. Подошва обуви должна быть чистой, чтобы ничего не попало в беговую дорожку и не повредило беговое полотно и ремень. Одежда должна быть удобной и подходящей для занятий спортом, мы рекомендуем вам носить дышащую спортивную одежду из хлопка.

5. Руководство и предложения по тренировке

Упражнения на растяжку

Независимо от того, с какой скоростью вы тренируетесь на дорожке, сначала сделайте упражнения на растяжку. Разогретые мышцы легче растягиваются, поэтому, пожалуйста, потратьте 5-10 минут на разминку. Затем остановитесь и сделайте следующие упражнения на растяжку. При разминке потянитесь 5 раз по 10 секунд на каждую ногу, и повторите это упражнение снова после тренировки.

1. Наклон к полу

Держите колени слегка согнутыми и медленно наклоняйте тело вперед. Расслабьте спину и плечи и коснитесь руками пальцев ног (см. рис. 1). Оставайтесь в этом положении в течение 10-15 секунд, а затем вернитесь в исходное положение. Повторите это упражнение 3 раза.

2. Растяжка сухожилий стопы

Сядьте на чистую подушку, одна нога прямая, другая согнута в колене и прижата к внутренней поверхности бедра, коснитесь рукой пальцев вытянутой ноги (см. рис. 2). Удерживайте этот положение в течение 10-15 секунд, а затем вернитесь в исходное положение. Повторите это упражнение 3 раза на каждую ногу.

3. Растяжка сухожилий стопы и пятки

Встаньте одна нога впереди другая сзади, опираясь руками о стену или дерево. Наклонитесь к стене или дереву, держите заднюю ногу прямо, так чтобы пятка касалась пола (см. рис. 3). Удерживайте этот положение в течение 10-15 секунд, а затем вернитесь в исходное положение. Повторите это упражнение 3 раза на каждую ногу.

4. Растяжка четырехглавой мышцы

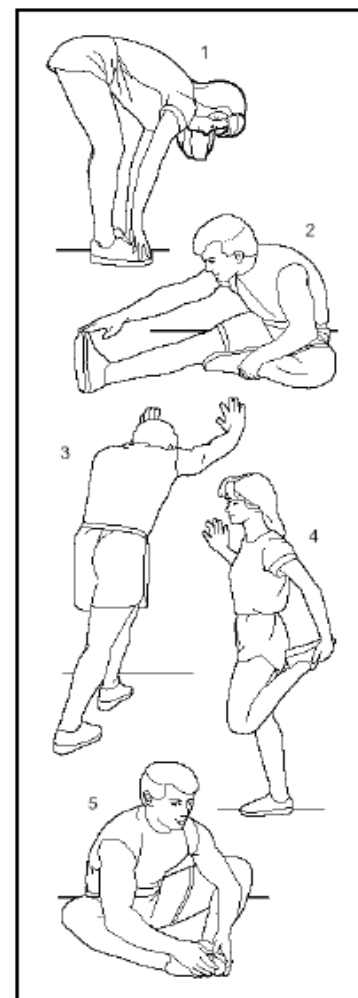
Для равновесия держитесь левой рукой за стену или стол, вытяните правую руку назад, возьмитесь за правую лодыжку, медленно потяните пятку к ягодице, пока не почувствуете напряжение в передней мышце бедра (см. рис. 4). Удерживайте это положение в течение 10-15 секунд, а затем вернитесь в исходное положение. Повторите это упражнение 3 раза на каждую ногу.

5. Растяжка внутренней мышцы бедра

Сядьте так, чтобы две подошвы были обращены друг к другу, а два колена - наружу. Возьмите обе ноги и потяните их к паху. Удерживайте этот положение в течение 10-15 секунд, а затем вернитесь в исходное положение. Повторите это упражнение 3 раза.

Меры безопасности при выполнении упражнений

Пожалуйста, проконсультируйтесь со специалистами перед началом тренировки. Они дадут вам советы о частоте, интенсивности и продолжительности тренировки в зависимости от вашего возраста и физического состояния. Во время тренировки, если вы почувствуете удушье в груди или боль, сердечную аритмию, затрудненное дыхание, головокружение или любой другой дискомфорт, пожалуйста, немедленно остановитесь. Проконсультируйтесь со специалистами, прежде чем возобновите тренировку.



6. Руководство по эксплуатации



Кнопки и их функции

1. START/STOP: Нажмите кнопку, чтобы запустить или остановить беговую дорожку.

2. Кнопка PROG.:

Выберите один из трех предустановленных режимов (тренировка по времени, тренировка по расстоянию, тренировка по сжиганию калорий) или одну из трех фиксированных программ (P1, P2, P3) в статус ожидания.

Переключайте скорость / время / расстояние / количество потраченных калорий и частоту сердечных сокращений в процессе бега.

Примечание: частота сердечных сокращений будет включена и записана, когда ваша рука находится над датчиком.

3. Кнопкой "+" увеличивайте значение выбранного элемента, включая скорость, время, расстояние и количество потраченных калорий.

4. Кнопкой "-" уменьшайте значение выбранного элемента, включая скорость, время, расстояние и количество потраченных калорий.

Режимы

1. Тренировка по времени

1.1 Чтобы войти в режим тренировки по времени, нажмите кнопку PROG. один раз, когда беговая дорожка находится в режиме ожидания, индикатор времени мигает и на рабочем дисплее появляется надпись "30:00".

Затем нажимайте кнопки "+" или "-", чтобы установить период времени от 5:00 (минимум) до 99:00 (максимум).

1.2 Беговая дорожка начнет работать с минимальной скоростью после завершения регулировки.

Нажмите "+" или "-" еще раз, чтобы установить скорость.

Текущая скорость/время/расстояние/количество потраченных калорий будут соответственно отображаться на рабочем дисплее с помощью кнопки переключения функций. Беговая дорожка остановится, когда время покажет "0:00".

2. Тренировка по расстоянию

Чтобы войти в режим тренировки по расстоянию, нажмите кнопку PROG. два раза, когда беговая дорожка находится в режиме ожидания, индикатор времени мигает и на рабочем дисплее появляется надпись "5.0".

Затем нажимайте кнопки "+" или "-", чтобы установить расстояние от 0,5 км (минимум) до 99 км (максимум).

6. Руководство по эксплуатации

3. Тренировка по сжиганию калорий

3.1 Чтобы войти в режим тренировки по сжиганию калорий, нажмите кнопку PROG. Три раза, когда беговая дорожка находится в режиме ожидания, индикатор калорий мигает и на рабочем дисплее появляется надпись "100".

Затем нажимайте кнопки "+" или "-", чтобы регулировать калорийность, она варьируется от 20 ккал (минимум) до 990 ккал (максимум).

3.2 Беговая дорожка запустится с минимальной скоростью после полной регулировки по времени. Нажмите "+" или "-", чтобы снова отрегулировать скорость.

Текущая скорость и оставшиеся данные о времени/расстоянии/калориях будут соответственно отображаться на рабочем дисплее с помощью кнопки переключения функций.

Беговая дорожка остановится, когда расстояние и калории покажут "0:00".

4. Фиксированная программа P1

4.1 Чтобы выбрать программу прогулка, нажмите кнопку PROG. четыре раза, когда беговая дорожка находится в режиме ожидания.

После отображения P1 в течение 3 секунд и мигания "30:00" на рабочем дисплее нажмите кнопки "+" или "-", чтобы настроить время работы.

Нажмите "+" или "-", чтобы установить время.

Беговая дорожка запустится после полной регулировки.

Окно времени показывает отсчет времени, окно расстояния показывает беговую дистанцию, окно калории показывает количество сжигаемых калорий, а окно скорости показывает скорость в каждом сегменте.

Всего 10 сегментов для этого режима.

Можно задать скорость для каждого сегмента при фиксированном времени.

4.2 Беговая дорожка остановится, когда окно времени покажет "0:00".

Сегмент \ Скорость	1	2	3	4	5	6	7	8	9	10
км/ч	2	1	4	4	2	4	4	3	2	1

5. Фиксированная программа P2

5.1 Чтобы выбрать программу бега трусцой, нажмите кнопку PROG. пять раз, когда беговая дорожка находится в режиме ожидания.

После отображения P2 в течение 3 секунд и мигания "30:00" на рабочем дисплее нажмите кнопки "+" или "-", чтобы настроить время работы.

Нажмите "+" или "-", чтобы установить время.

Беговая дорожка запустится после полной регулировки.

Окно времени показывает отсчет времени, окно расстояния показывает беговую дистанцию, окно калории показывает количество сжигаемых калорий, а окно скорости показывает скорость в каждом сегменте.

Всего 10 сегментов для этого режима.

Можно задать скорость для каждого сегмента при фиксированном времени.

5.2 Беговая дорожка остановится, когда окно времени покажет "0:00".

Сегмент \ Скорость	1	2	3	4	5	6	7	8	9	10
км/ч	3	4	6	4	6	6	6	4	6	1

6. Руководство по эксплуатации

6. Фиксированная программа P3

6.1 Чтобы выбрать программу бега, нажмите кнопку PROG. шесть раз, когда беговая дорожка находится в режиме ожидания.

После отображения P3 в течение 3 секунд и мигания "30:00" на рабочем дисплее нажмите кнопки "+" или "-", чтобы настроить время работы.

Нажмите "+" или "-", чтобы установить время.

Беговая дорожка запустится после полной регулировки.

Окно времени показывает отсчет времени, окно расстояния показывает беговую дистанцию, окно калории показывает количество сжигаемых калорий, а окно скорости показывает скорость в каждом сегменте.

Всего 10 сегментов для этого режима.

Можно задать скорость для каждого сегмента при фиксированном времени.

6.2 Беговая дорожка остановится, когда окно времени покажет "0:00".

Сегмент	1	2	3	4	5	6	7	8	9	10
Скорость										
км/ч	5	4	8	8	6	8	6	8	4	1

Фотоэлектрический пульсометр

Положите руку на датчик слева от рабочего дисплея, когда беговая дорожка находится в режиме ожидания или в работе.

Значение на рабочем дисплее автоматически переключится на ваш текущий пульс.

Примечание:

Данные о частоте сердечных сокращений будут отличаться в зависимости от того, как вы держитесь за поручень.

Данные приведены только для справки, а не в медицинских целях.

Более подробную информацию смотрите в Приложении.

6. Руководство по эксплуатации

7. Информация об ошибках устройства управления и методы устранения неполадок

1. Информационный код: Er 1, ключ безопасности отключен.
 - 1.1 Проверьте, подключен ли ключ безопасности к указанному месту.
 - 1.2 Проверьте, ослаблен ли или сброшен ключ безопасности.
 - 1.3 Проверьте или замените ключ безопасности.
 - 1.4 Проверьте или замените консоль.
 - 1.5 Проверьте или замените печатную плату контроллера.

2. Информация код: Er 7, проблема на двигателе мотор-редуктора.
 - 2.1 Проверьте, не ослаблен ли или не сброшен трос двигателя.
 - 2.2 Проверьте или замените двигатель.
 - 2.3 Проверьте или замените контроллер.

3. Информационный код: Er 8, ошибка в отсутствии сигнала.
 - 3.1 Проверьте, не ослаблен ли соединительный кабель, не упал ли он или не поврежден.
 - 3.2 Проверьте или замените консоль.
 - 3.3 Проверьте или замените контроллер.

4. Информационный код: Er 9, защита от перегрузок.
 - 4.1 Проверьте, беговую дорожку на возможность перегрузки.
 - 4.2 Проверьте, не заклинило ли механические ходовые части.
 - 4.3 Проверьте, нет ли недостатка в смазочном масле. При недостатке смазочного масла трение между ремнем и беговым полотном будет увеличиваться.
 - 4.4 Проверьте, не сильно ли изношено беговое полотно.
 - 4.5 Проверьте, не сильно ли изношен беговой ремень.
 - 4.6 Проверьте, не было ли короткого замыкания в двигателе.
 - 4.7 Проверьте или замените контроллер.
 - 4.8 Проверьте или замените двигатель.

5. Информационный код: Er 10, защита от скачков в напряжении.
 - 5.1 Пожалуйста, проверьте, является ли напряжение питания нормальным: AC 220-240 В.
 - 5.2 Проверьте или замените контроллер.
 - 5.3 Проверьте или замените двигатель.

6. Информация код: Er 11, защита от перегрузки по току.
 - 6.1 Проверьте беговую дорожку на возможность перегрузки.
 - 6.2 Проверьте, не заклинило ли механические ходовые части.
 - 6.3 Проверьте, нет ли недостатка в смазочном масле. При недостатке смазочного масла трение между беговым полотном и ремнем будет увеличиваться.
 - 6.4 Проверьте, не сильно ли изношено беговое полотно.
 - 6.5 Проверьте, не сильно ли изношен беговой ремень.
 - 6.6 Проверьте, не произошло ли короткого замыкания в двигателе.
 - 6.7 Проверьте или замените контроллер.
 - 6.8 Проверьте или замените двигатель.

6. Руководство по эксплуатации

7. Информационный код: Eг 12, короткое замыкание электродвигателя.

7.1 Проверьте наличие инородных тел на выходном конце управления или наличие короткого замыкания.

7.2 Проверьте или замените двигатель.

8. Некоторые или все кнопки работают неисправно.

8.1 Вскрыть верхний корпус электросчетчика и проверить исправность кнопок.

8.2 Проверить или заменить плату электросчетчика.

8.3 Отключите источник питания, повторно подключите и проверьте исправность кнопок.

9. Нет дисплея на консоли

9.1 Проверьте, в норме ли напряжение питания: АС 220-240 В.

9.2 Проверьте, включен ли выключатель.

9.3 Проверьте наличие повреждения предохранителя розетки. Замените его, если это так.

9.4 Проверьте контроллер и светодиод.

9.5 Проверить все соединительные кабели.

9.6 Проверить или заменить плату электросчетчика.

9.7 Проверьте или замените монтажную плату контроллера двигателя.

1. Руководство

Предупреждение: убедитесь, что беговая дорожка не подключена к сети во время чистки или технического обслуживания изделия.

Очистка: комплексная очистка значительно продлевает срок службы прибора.

Регулярно вытирайте пыль, чтобы сохранить детали в чистоте. Очищайте открытые части с двух сторон от ремня, и это уменьшит скопление пыли под ним. Перед началом тренировки убедитесь, что ваша спортивная обувь чистая, и это поможет предотвратить попадание ворса в беговую дорожку и повреждение бегового полотна и ремня. Протрите поверхность ремня с мылом влажной тканью, будьте осторожны и не проливайте воду на электрические компоненты или под ремень.

Предупреждение: перед снятием крышки двигателя убедитесь, что беговая дорожка не подключена к сети.

Мотор необходимо чистить и смазывать силиконовым маслом не реже одного раза в год.

Беговая дорожка предварительно смазана силиконовым маслом между беговым полотном и ремнем. Необходимо регулярно смазывать ее силиконовым маслом, так как трение между беговым ремнем и полотном оказывает большое влияние на срок службы и эксплуатационные характеристики прибора. Мы рекомендуем вам регулярно проверять беговое полотно. Если беговое полотно повреждено, пожалуйста, свяжитесь с нашим Центром обслуживания клиентов.

Мы рекомендуем пользователю смазывать силиконовым маслом место между беговым ремнем и полотном в соответствии с нижеследующим графиком.

При редких тренировках (время использования: менее 3 часов в неделю): добавляйте силиконовое масло один раз в 6 месяцев.

При средней частоте тренировок (время использования: 3-5 часов в неделю): добавляйте силиконовое масло один раз в 3 месяца.

При частых тренировках (время использования: более 5 часов в неделю): добавляйте силиконовое масло один раз в 1,5 месяца.

Мы рекомендуем вам купить силиконовое масло у вашего местного дистрибьютора или связаться с нами напрямую.

2. Инструкция

Для лучшей сохранности и долгого срока службы вашей беговой дорожки, рекомендуется выключать ее после 2 часов использования и делать десятиминутный перерыв, прежде чем продолжить тренировку.

Если беговой ремень слишком свободен, он будет скользким во время тренировки; если слишком тугой то, это может снизить производительность двигателя и увеличить истирание барабана и бегового ремня. Вы можете проверить, хорошо ли держится беговой ремень, подняв руками обе стороны бегового ремня горизонтально. Подходящее расстояние между поднятым беговым ремнем и полотном 50-75 мм.

2.1 Смазка бегового полотна

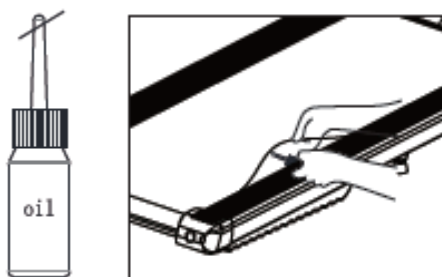
1. Мы уже упоминали выше, что необходимо своевременно добавлять силиконовое масло на беговое полотно. Но, пожалуйста, не используйте чрезмерное количество силиконового масла. Помните: правильная смазка является важным фактором продления срока службы беговой дорожки.

2. Метод проверки необходимости в смазке бегового полотна

Поднимите беговой ремень и просуньте руку как можно дальше, чтобы коснуться центральной части задней стороны бегового ремня. Если ваша рука может собрать немного силиконового масла (слегка влажное на ощупь), это означает, что вам не нужно проводить смазку. Если рабочее полотно сухое и силиконовое масло не прилипает к вашей руке, то вам необходимо добавить силиконовое масло.

7. Руководство и инструкция по техническому обслуживанию

3. Процесс смазки бегового полотна:



Примечание: разрез составляет около 5 мм

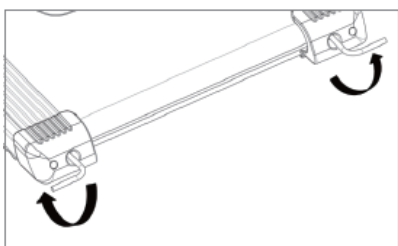
- а) Как показано на рисунке, отрежьте трубу масляной бутылки, скрутите крышку, оторвите внутреннюю герметизирующую бумагу, а затем затяните крышку.
- б) Когда дорожка перестанет работать, медленно сдавливайте масляную бутылку, чтобы позволить маслу течь на беговой ремень через отверстие в бутылке, и запустите беговую дорожку со скоростью 1 км/ч, чтобы равномерно распределить силиконовое масло, слегка касаясь бегового ремня в середине. За несколько минут силиконовое масло будет полностью поглощено беговым ремнем.

2.2 Регулировка натяжения бегового ремня

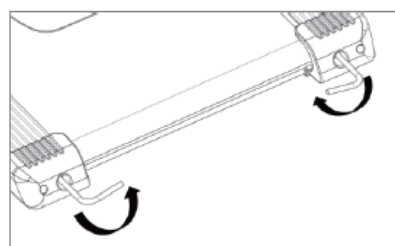
Беговой ремень был отрегулирован до подходящего натяжения дважды: после установки и перед поставкой. Однако после использования в течение определенного периода времени беговой ремень может быть ослаблен. Например, пользователь может простаивать или проскальзывать во время бега. Если это случится, пожалуйста, отрегулируйте натяжение бегового ремня, вращая левый и правый регулировочные болты по часовой стрелке по полукругу за раз. (Чтобы затянуть беговой ремень, работайте против часовой стрелки). Если беговой ремень слишком ослаблен, пользователь будет проскальзывать во время бега; также плохо, если беговой ремень слишком натянут, это увеличивает нагрузку на двигатель, тем самым вредит двигателю, беговому ремню, барабану и т. д.

2.3 Центрирование ремня

1. Разместите беговую дорожку на ровном месте.
2. Запустите беговую дорожку и установите скорость около 3,5 километров в час.
3. Если беговой ремень наклонен в левую сторону, поверните регулировочный болт с левой стороны на 1/2 окружности в направлении по часовой стрелке, а затем поверните регулировочный болт с правой стороны на 1/2 окружности против часовой стрелки.
4. Если беговой ремень наклонен в правую сторону, поверните регулировочный болт с правой стороны на 1/2 окружности в направлении по часовой стрелке, а затем поверните регулировочный болт с левой стороны на 1/2 окружности против часовой стрелки.



Если беговой ремень наклонен в левую сторону, поверните регулировочный болт как показано на рисунке.



Если беговой ремень наклонен в правую сторону, поверните регулировочный болт как показано на рисунке.

7. Руководство и инструкция по техническому обслуживанию

2.4 Регулировка приводного ремня

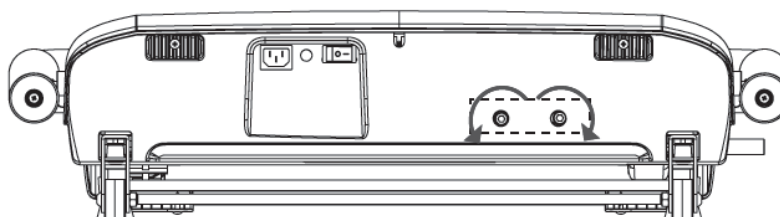
Приводной ремень регулируется перед поставкой. Однако после использования в течение определенного периода времени может возникнуть явление скольжения. В этом случае пользователь может самостоятельно отрегулировать приводной ремень.

Процедура регулировки (как показано на правом рисунке):

① Поверните регулировочный болт гаечным ключом по часовой стрелке.

① Диапазон регулировки: принимать нагрузку без скольжения, как обычно.

Примечание: пожалуйста, регулярно вычищайте мусор из канавки ремня и канавки шкива.



Обратитесь за помощью к местным дистрибьюторам.

Разъяснение гарантии

Если в течение гарантийного срока на изделиях KEZGA произойдет какая-либо поломка, пользователь получит бесплатный ремонт или запасные части.

Оплата за обслуживание взимается сверх гарантии, покрывая расходы на ремонт и запасные части.

Важная информация

Гарантийный талон на каждый товар действует только с разрешения дистрибьютора.

Пользователи получают бесплатные запасные части с гарантийным сроком.

Вы не сможете получить бесплатное обслуживание, если возникнет какая-либо из следующих ситуаций:

Любые повреждения, вызванные неправильной установкой, использованием или заменой потребителем;

Любые повреждения, вызванные несанкционированным демонтажем и ремонтом потребителем;

Любые повреждения без счета-фактуры или гарантийного талона;

Любая проблема, вызванная коммерческим использованием беговой дорожки.

Пожалуйста, для ремонта свяжитесь с вашим местным дистрибьютором.