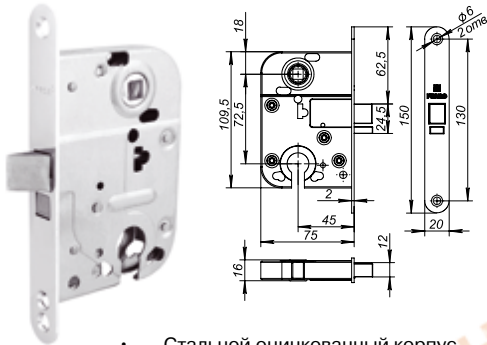


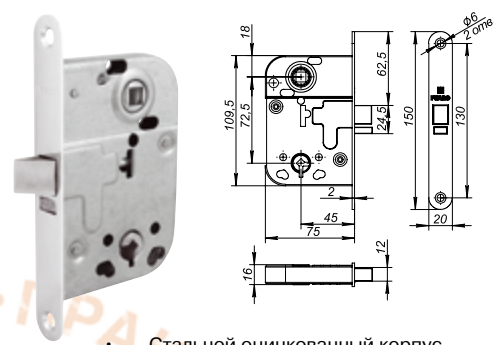
Замки и фурнитура для финских и технических дверей предназначены для установки на внутренние двери. Могут использоваться в местах повышенной проходимости, а также в случаях, когда важна практичность и надёжность. Устойчивы к механическим нагрузкам.

**Корпус замка цилиндрического 2018**



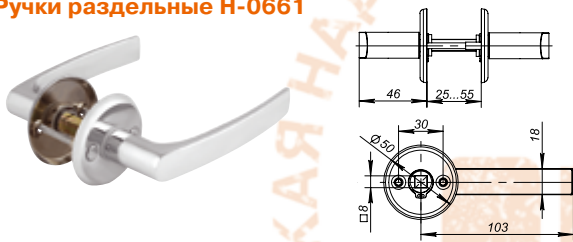
- Стальной оцинкованный корпус
- Универсальная реверсивная защелка
- Запирание/отпирание одним поворотом ключа

**Замок межкомнатный 2014-WC/S**



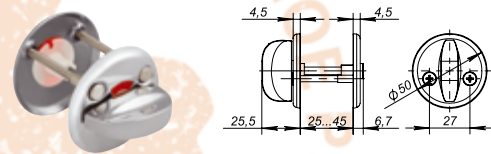
- Стальной оцинкованный корпус
- Универсальная реверсивная защелка
- Запирание/отпирание входящим в комплект ключом или поворотной ручкой

**Ручки раздельные H-0661**



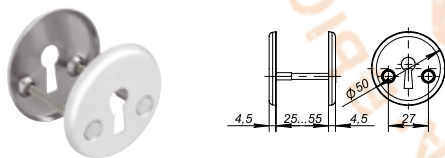
- Для установки на двери от 25 до 55 мм

**Ручка поворотная WC-001**



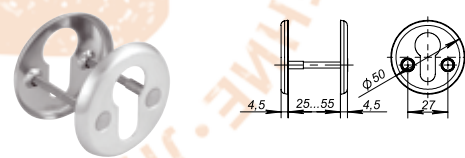
- Для установки на двери от 25 до 45 мм

**Накладка сувальдная ESC-S-001**



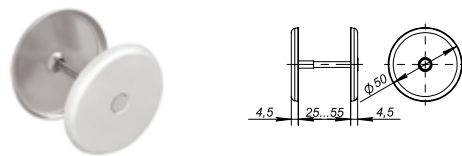
- Для установки на двери от 25 до 55 мм

**Накладка цилиндрическая ESC-C-001**



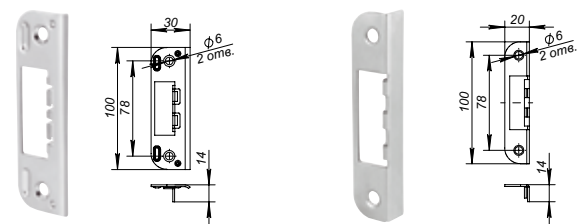
- Для установки на двери от 25 до 55 мм

**Накладка-заглушка ESC-001**



- Для установки на двери от 25 до 55 мм

**Ответные планки**



- Для дверей без притвора
- Для дверей с притвором

