

270.MT ВЕДРО ДЛЯ МУСОРА



270.MT
ведро для мусора



400
мин.ширина каркаса

артикул	ширина каркаса, мм	габаритные размеры, мм			корпус		крышка		ведро	
		ширина	высота	глубина	материал	отделка	материал	отделка	материал	отделка
270.MT	400	277	355	277	пластик	серый металлик	пластик	серый металлик	пластик	черная

Основные характеристики:



ведро предназначено для установки в базу шириной минимум 400 мм



объем: 13 л



выдвижение автоматическое при открывании фасада



крышка поднимается при открывании фасада и остается внутри каркаса



нагрузка на крепления: 4 кг



для ухода используйте только воду и нейтральные моющие средства (нельзя использовать абразивные вещества и материалы)

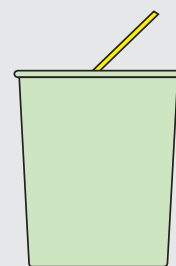
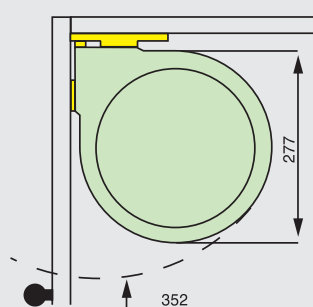
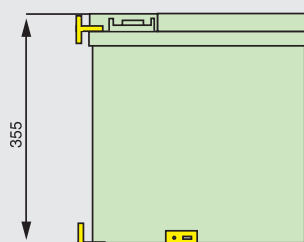
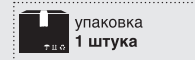


Варианты крепления:

- крепление к фасаду и каркасу универсальное (левое/правое)
- корпус крепится к фасаду
- крышка крепится к каркасу
- ведро снимается

В комплект входит:

- съемное ведро объемом 13 л (1 шт.)
- корпус ведра (1 шт.)
- крепление к каркасу (1 шт.)
- крепление к фасаду (1 шт.)
- шуруп 3,5x16 (6 шт.)



■ полипропилен
 ■ полиамид