

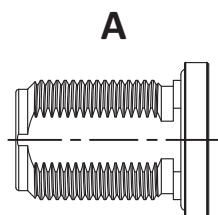
Инструкция по сборке

N022

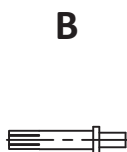
 assembly code
код сборки

 N розетка (мама) приборно-кабельная с гайкой
с центральным контактом под пайку
ВЧ кабель Radiolab SF-086 и RG-405

 cable group
кабельная группа

Q


Корпус


 Центральный
контакт

C

 Фторопластовая
шайба

D


Втулка

E


Гайка

Для кабеля RG-405



Лудить

Для кабеля SF-086

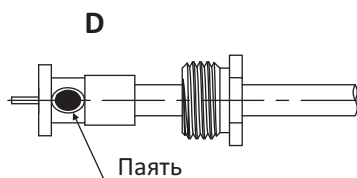
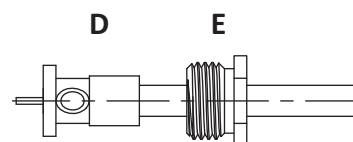


ШАГ 1

Произвести зачистку кабеля согласно приведенным размерам. Оплетку облудить.
Для монтажа на кабель RG-405 - необходимо дополнительно подрезать оболочку кабеля на 6,7 мм.

ШАГ 2

Наденьте гайку (E) и втулку (D) на кабель.
Поверхность оплетки должна быть гладкой.

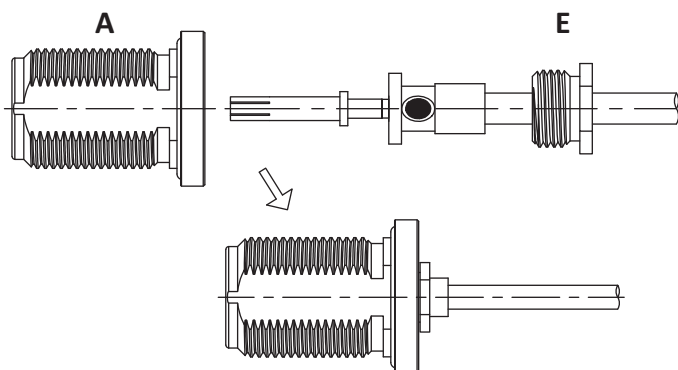
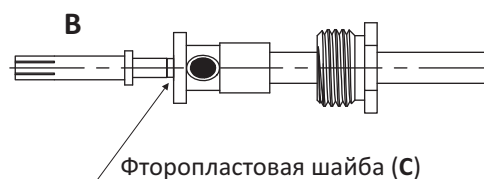


ШАГ 3

Припаять втулку (D) к оплетке через паяное отверстие.
Время пайки 3~5 секунд.

ШАГ 4

Наденьте фторопластовую шайбу (C) и центральный контакт (B) на центральную жилу кабеля.



ШАГ 5

Вставьте кабель в корпус разъема (A) и затяните гайку (E) до упора.

Допускается использование термоусадочной трубки для дополнительной герметизации соединения.