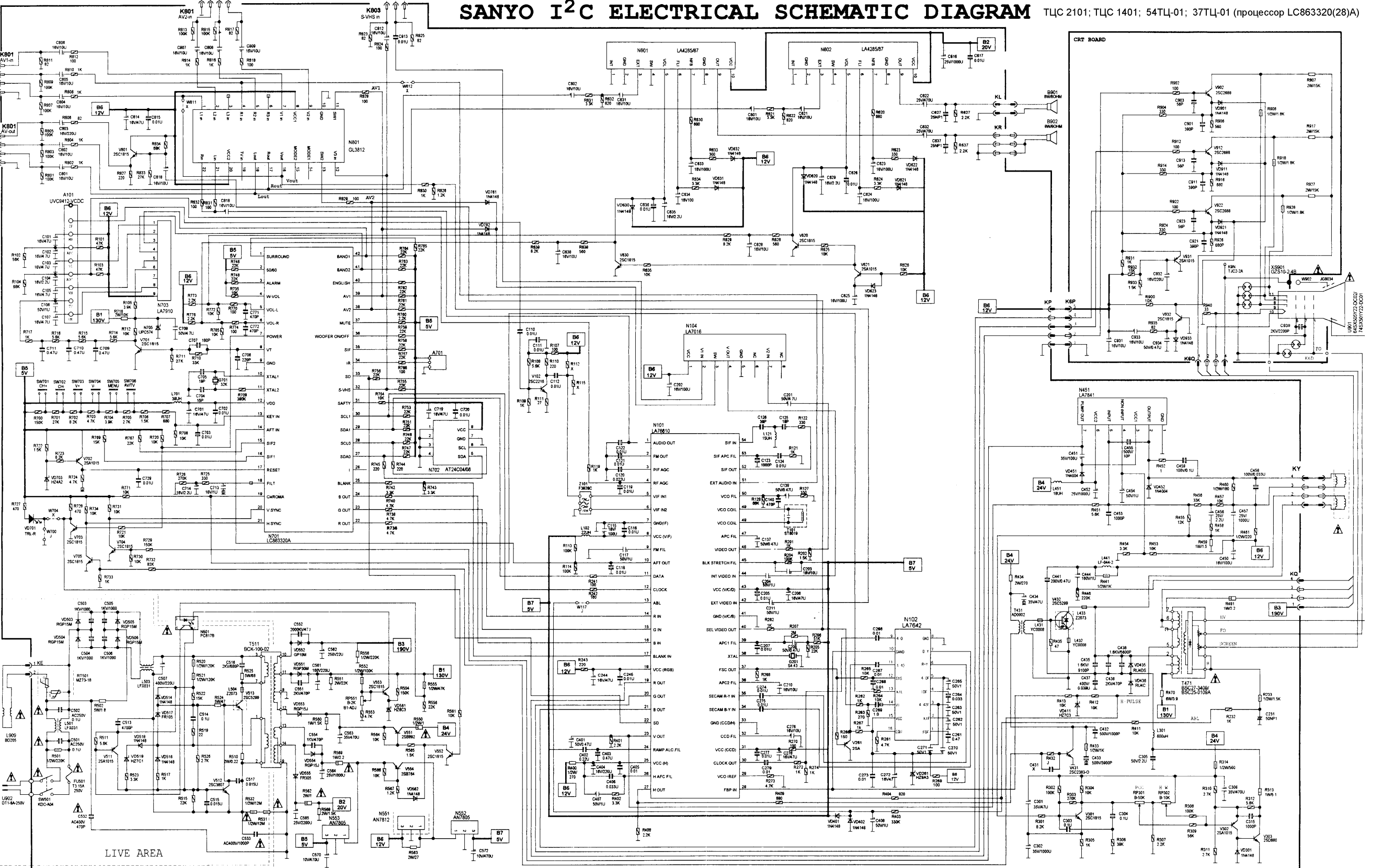


# SANYO I<sup>2</sup>C ELECTRICAL SCHEMATIC DIAGRAM

TLIC 2101; TLIC 1401; 54TL1-01; 37TL1-01 (процессор LC863320(28)A)



LIVE AREA