

Замок врезной магнитный 5300-M

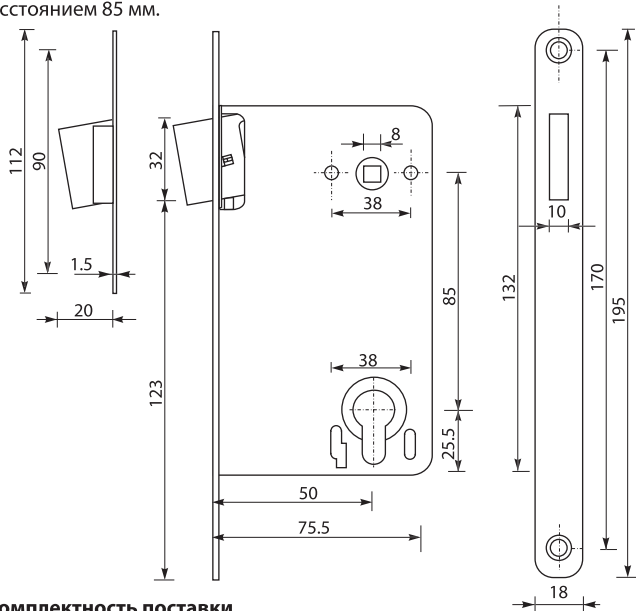
Назначение и общие характеристики

Замок врезной магнитный 5300-M предназначен для запираения межкомнатных дверей.

В комплектацию замка входит магнитная ответная часть.

При закрытии двери магнитный механизм защелки срабатывает автоматически. Запирание двери осуществляется поворотом ключа.

Замок рекомендуется устанавливать вместе с отдельными межкомнатными ручками или с ручками на планке с межосевым расстоянием 85 мм.



Комплектность поставки

- | | |
|---------------------|-------|
| 1. Корпус замка | 1 шт. |
| 2. Ответная часть | 1 шт. |
| 3. Комплект крепежа | 1 шт. |
| 4. Паспорт | 1 шт. |

Инструкция по установке

1. Определите место установки замка и нанесите разметку.
2. В двери выберите пазы под корпус замка, лицевую планку и отверстия под соединительный квадрат ручек и цилиндрический механизм.
3. Установите корпус замка в дверь. Закрепите корпус саморезами.
4. По установленному замку отметьте место установки ответной части на дверной коробке.
5. Выберите паз под ответную часть.
6. Установите ответную часть в паз. Закрепите ее саморезами.
7. После установки ручек поочередно снаружи и изнутри помещения проверьте работоспособность замка.

Условия эксплуатации

Не использовать для чистки абразивные материалы и растворители.

Изготовитель оставляет за собой право без предварительного уведомления вносить изменения в конструкцию, технические характеристики, внешний вид и комплектность товара, не изменяющие его потребительских свойств.

Условия эксплуатации

Не использовать для чистки абразивные материалы и растворители.

Изготовитель оставляет за собой право без предварительного уведомления вносить изменения в конструкцию, технические характеристики, внешний вид и комплектность товара, не изменяющие его потребительских свойств.

Гарантийный срок — 3 года с даты продажи. В случае неисправности изделие подлежит замене по месту его приобретения в пределах гарантийного срока. Гарантия не распространяется на механические повреждения, повреждения, вызванные воздействием абразивных материалов, растворителей, химических средств, а также другие дефекты, вызванные неправильной эксплуатацией, установкой, транспортировкой изделия или естественным износом.

Изготовитель: «АПЕКС КО., ЛТД», КНР, 100025, г. Пекин, р-н Чаоян, ул. Баличжуан Сили, д. 100, Чжубан 2000, корп. 1, Восточная секция, 602. «APECS CO., LTD», Room 602, East side, No. 1 Zhubang 2000, No. 100, Balizhuang Xili, Chaoyang District, Beijing, PRC, 100025.

Представитель на территории РФ: ЗАО «Гарвинтон РУС». Адрес (Местонахождение): 119146, г. Москва, Комсомольский прт, д. 36, кв. 29. Почтовый адрес: 115127, г. Москва, Варшавское шоссе, д.37, а/я 91. marketing@apecs.com.

Импортер: ООО «Азимут-Е», 194044, г. Санкт-Петербург, пр. Большой Сампсониевский, д. 30, корп. 2, лит. А, пом.10-Н, оф. 33.