

*Vain ESCAP-mallit / ESCAP-models only

INSTALLATION

Read the document VOT100 before installation!

Note! This product may only be installed or maintained by a qualified electrician! Never open the luminaire if it is connected to mains!

A maintained or a non-maintained emergency luminaire (depending of the luminaire version).

1. Peel the supply cable (1.5 mm² – 2.5 mm²) conductors at a distance of 6 mm.
2. Open the two screws. (Fig. 1)
3. Locate the thinned spots for the passage of the cable. Using a hammer, puncture the hole(s) at the penetration points you have selected and twist open the penetration hole with needle-nose pliers. If needed, tidy the edges of the hole. (Fig. 2)
4. Set the address/status for the centrally supplied luminaires (see more information in document VOT100). (Fig. 3)
5. Cut or puncture a hole in the rubber grommet. The hole should be smaller than the thickness of the supply cable. Press the seal in place. (Fig. 5)
6. Mount the wall bracket to the installation surface with 2–4 screws. (Fig. 6)
7. Mount the base of the luminaire (Fig. 2) to the bracket with four screws. (Fig. 7)
8. Bring the supply cable from the hole to the luminaire and attach the supply cable to the back frame connector in accordance with the markings (ESCAP models). (Fig. 8) Central battery system versions in accordance with Fig. 4.
9. Mount the luminaire cover to the base with two screws. (Fig. 1)

ASENNUS

Lue dokumentti VOT100 ennen asennusta!

Huom! Tuotteen asennuksen ja huollon saa suorittaa vain sähköalan ammattitaitoinen henkilö! Älä koskaan avaa valaisinta jos se on jännitteellinen!

Ajoittain toimiva tai jatkuvatoiminen turvavalaisin (valaisinmallista riippuen).

1. Kuori syöttökaapelin (1,5 mm² – 2,5 mm²) johtimet 6 mm matkalta.
2. Avaa kaksi ruuvia. (Kuva 1)
3. Paikanna kaapelin läpivientä varten ohennetut kohdat. Puhkaise reikä tai reiät valitsemissi läpivientikohtiin vasaralla ja väännä läpivientireikä auki kärkipihdeillä. Mikäli tarpeen, siisti reiän reunat. (Kuva 2)
4. Aseta osoitteellisille keskusakusto-valaisimelle osoite ja/tai toimintatila (katso lisätiedot dokumentista VOT100). (Kuva 3)
5. Leikkaa tai rei'itä läpivientikumiin reikä. Reiän tulisi olla pienempi kuin syöttökaapelin paksuus. Paina tiivistepaikalteen. (Kuva 5)
6. Kiinnitä seinäkannake asennuspintaan 2–4 ruuvilla. (Kuva 6)
7. Kiinnitä valaisimen pohjaosa (Kuva 2) kannakkeeseen neljällä ruuvilla. (Kuva 7)
8. Tuo syöttökaapeli reiästä valaisimeen ja kiinnitä syöttökaapeli taustarungon liittimeen merkintöjen mukaisesti (ESCAP-mallit). (Kuva 8) Keskusakustoversiot kuvan 4 mukaisesti.
9. Kiinnitä valaisimen kansi pohjaosaan kiinni kahdella ruuvilla. (Kuva 1)

INSTALLATION

Läs document VOT100 innan montering!

Obs! Endast en fackman i elbranschen får installera och underhålla produkten! Öppna aldrig armaturen om den är ansluten till elnätet!

En nödbelysningsarmatur med beredskapsdrift eller permanentdrift (beroende på armaturtypen).

1. Skala av 6 mm av ledarna på inmatningskabeln (1,5 mm² – 2,5 mm²).
2. Lossa de två skruvarna. (Bild 1)
3. Lokalisera de tunnare ställena för kabeldragning. Punktera ett eller flera öppningar med en hammare för genomförningen och vidga öppningarna med en spetsavbitare. Vid behov kan du putsa öppningens kanter. (Bild 2)
4. Ge armaturer med centralbatteri en adress och/eller funktionsrum (se ytterligare uppgifter i dokumentet VOT100). (Bild 3)
5. Skär eller punktera en öppning i genomförningsgummit. Öppningen bör vara mindre än inmatningskabelns tjocklek. Tryck tätningen på plats. (Bild 5)
6. Fäst väggbeslaget i monteringsytan med 2 - 4 skruvar. (Bild 6)
7. Fäst lampans botten (Bild 2) i beslaget med fyra skruvar. (Bild 7)
8. Dra inmatningskabeln via öppningen till lampen och fäst inmatningskabeln till stommens anslutning i enlighet med märkningen (ESCAP-modeller). (Bild 8)
9. Fäst armaturens lock i botten delen med två skruvar. (Bild 1)

INSTALLATION

Lesen Sie vor der Installation das Dokument VOT100!

Hinweis! Dieses Produkt darf nur von einem qualifizierten Elektriker installiert oder gewartet werden! Öffnen Sie niemals die Leuchte, wenn die Leuchte an das Stromnetz angeschlossen ist!

Dauer- oder Bereitschaftsschaltung, Sicherheitsleuchte (in Abhängigkeit der Leuchtenversion)

1. Die Isolierung der Adern der Speiseleitung (1,5 mm² – 2,5 mm²) auf 6 mm entfernen.
2. Zwei Schrauben öffnen. (Abb. 1)
3. Lokalisieren Sie die dünneren Stellen für die Durchführung der Kabel. Durchstoßen Sie das Loch oder die Löcher an den Durchführungsstellen mit einem Hammer und dehnen Sie die Durchführungsöffnungen mit einer Spitzzange. Falls notwendig, glätten und säubern Sie die Ränder. (Abb. 2)
4. Weisen Sie der adressierbaren Sicherheitsleuchte mit Zentralbatterie eine Adresse zu und/oder dem Betriebsraum (siehe weitere Informationen im Dokument VOT100). (Abb. 3)
5. Schneiden bzw. öffnen Sie ein Loch in das Durchführungsgummi. Das Loch muss kleiner als die Dicke der Speiseleitung sein. Drücken Sie die Dichtung an ihre Stelle. (Abb. 5)
6. Befestigen Sie den Wandhalter mit 2–4 Schrauben auf der Montagefläche. (Abb. 6)
7. Befestigen Sie den Sockel (Abb. 2) am Halter mit vier Schrauben. (Abb. 7)
8. Führen Sie die Speiseleitung durch die Öffnung zur Leuchte und befestigen Sie die Leitung am Anschluss des Rahmenteils gemäß den Markierungen (ESCAP-Modelle). (Abb. 8) Versionen der Zentralbatterien nach Abb. 4.
9. Befestigen Sie das Gehäuse der Leuchte auf dem Sockel mit zwei Schrauben. (Abb. 1)

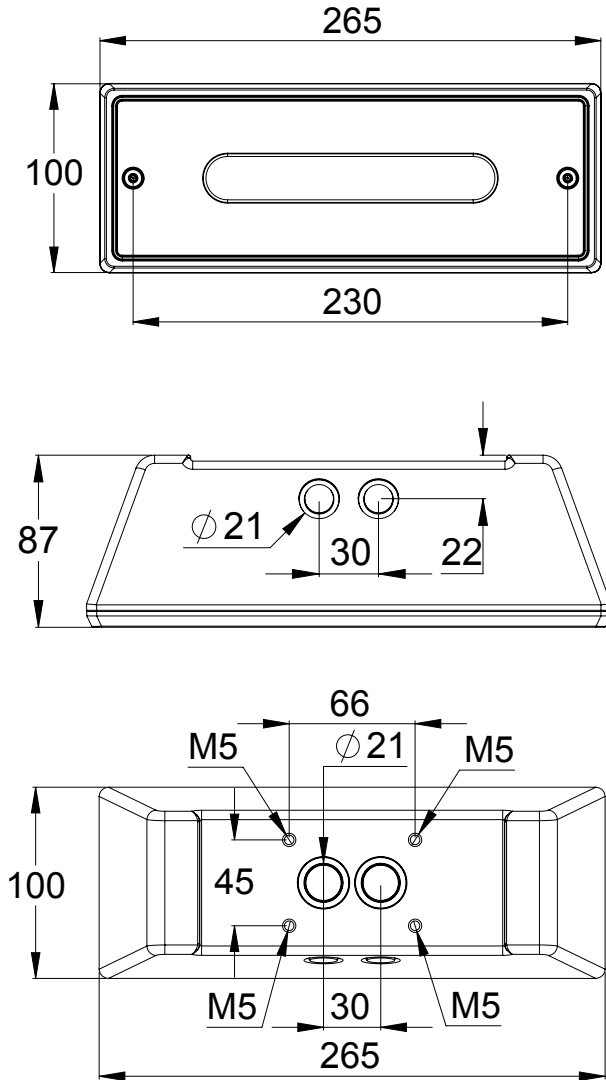
Technical data / Tekniset tiedot / Tekniska data / Technische daten

Insulation class Suojausluokka Skyddsklass Isolationsklasse	II (230V) III (24 V)	II (230V) III (24 V)	II (230V) III (24 V)	II (230V) III (24 V)
Casing / Koteloointi Kapsling / Gehäuse	IP65	IP65	IP65	IP65
Light Source Valonlähde Ljuskälla Leuchtkörper	LED (The light source contained in this luminaire shall only be replaced by the manufacturer or his service agent or a similar qualified person.)	LED (Tämän valaisimen valonlähteen voi vaihtaa vain valmistaja tai hänen edustajansa tai valtuuttama ammattihenkilö.)	LED (Ljuskällan i denna armatur får endast ersättas av tillverkaren eller hans servicetekniker eller en liknande kvalificerad person.)	LED (Die in dieser Leuchte enthaltene Lichtquelle darf nur vom Hersteller oder seinem Kundendienst oder einer ähnlich qualifizierten Person ersetzt werden.)
Looping in Ketjuttavuus Överkopplingsbar Durchgangsverdrahtung geeignet	max 16 A current -O-	max 16 A virta -O-	max 16 A ström -O-	max 16 A strom -O-
Applicable European directives and standards	2014/30/EU, EMC-directive 2014/35/EU, LVD-directive EN 55015	2014/30/EU, EMC-direktiivi 2014/35/EU, LVD-direktiivi EN 55015	2014/30/EU, EMC-direktiv 2014/35/EU, LVD-direktiv EN 55015	2014/30/EU, EMC-Richtlinie 2014/35/EU, LVD-Richtlinie EN 55015
Noudatettu EU-direktiivi ja -standardit	EN 61547 EN 60598-2-22 EN 60598-1	EN 61547 EN 60598-2-22 EN 60598-1	EN 61547 EN 60598-2-22 EN 60598-1	EN 61547 EN 60598-2-22 EN 60598-1
Laktagna EU-direktiv och -standarder	EN 1838	EN 1838	EN 1838	EN 1838
Anwendbare EU-Richtlinien und -Normen	NOTE: LVD directive applies only to luminaires using 230 V supply voltage.	HUOM: LVD-direktiivi koskee vain valaisimia joilla on 230 V syöttöjännite	OBS: LVD-direktivet gäller endast för armaturer som fungerar med 230 V matningsspänningen.	HINWEIS: Die LVD-Richtlinie gilt nur für Leuchten mit einer 230V-Versorgungsspannung.

Luminaire types / Valaisinnallit / Belysningsarmaturtyp / Leuchtentypen

Product code Tuotekoodi Produktkod Produktcode	Supply voltage Liitäntäjännite Anslutningsspänning Versorgungsspannung	Input power Ottoteho Mottagen effekt Eingangsleistung	Nominal lum.flux Nimellisvalovirta Nominell ljusström Nomineller Lichtstrom	Installation Asennus Montage	Temperature Käyttölämpötila Drifttemperatur Temperatur	
TWT5251WK	220-240 V, 50/60 Hz AC/DC	14 VA / 8,5 W	380 lm	3 x 2,5 mm ²	-30...+50	
TWT5751WKH	220-240 V, 50/60 Hz AC/DC	40 VA / 18 W	915 lm	3 x 2,5 mm ²	-30...+50	
TWT7451WK	220-240 V, 50/60 Hz AC/DC	10 VA / 6 W	170 lm	3 x 2,5 mm ²	-30...+50	
TWT7951WK	220-240 V, 50/60 Hz AC/DC	10 VA / 6 W	215 lm	3 x 2,5 mm ²	-30...+50	
TWS5292WA	220-240 V, 50/60 Hz AC	1) 1,4 W / 3 VA (* 7 W / 11 VA (**) 2) 0,7 W / 2 VA (* 6 W / 9,5 VA (**)	32 lm	3/4 x 2,5 mm ²	-25...+35	
TWS5292WM	220-240 V, 50/60 Hz AC	1) 1,4 W / 3 VA (* 7 W / 11 VA (**) 2) 0,7 W / 2 VA (* 6 W / 9,5 VA (**)	32 lm	3/4 x 2,5 mm ²	-25...+35	
TWS5792WAG	220-240 V, 50/60 Hz AC	1) 1,4 W / 3 VA (* 7 W / 11 VA (**) 2) 0,7 W / 2 VA (* 6 W / 9,5 VA (**)	96 lm	3/4 x 2,5 mm ²	-25...+35	
TWS5792WMG	220-240 V, 50/60 Hz AC	1) 1,4 W / 3 VA (* 7 W / 11 VA (**) 2) 0,7 W / 2 VA (* 6 W / 9,5 VA (**)	96 lm	3/4 x 2,5 mm ²	-25...+35	
TWS7492WAG	220-240 V, 50/60 Hz AC	1) 1,4 W / 3 VA (* 7 W / 11 VA (**) 2) 0,7 W / 2 VA (* 6 W / 9,5 VA (**)	80 lm	3/4 x 2,5 mm ²	-25...+35	
TWS7492WMG	220-240 V, 50/60 Hz AC	1) 1,4 W / 3 VA (* 7 W / 11 VA (**) 2) 0,7 W / 2 VA (* 6 W / 9,5 VA (**)	80 lm	3/4 x 2,5 mm ²	-25...+35	
TWS7992WAG	220-240 V, 50/60 Hz AC	1) 1,4 W / 3 VA (* 7 W / 11 VA (**) 2) 0,7 W / 2 VA (* 6 W / 9,5 VA (**)	93 lm	3/4 x 2,5 mm ²	-25...+35	
TWS7992WMG	220-240 V, 50/60 Hz AC	1) 1,4 W / 3 VA (* 7 W / 11 VA (**) 2) 0,7 W / 2 VA (* 6 W / 9,5 VA (**)	93 lm	3/4 x 2,5 mm ²	-25...+35	

- 1)** = During boost recharge / latausessa / l laddning / Während der Boost-Aufladung,
2) = During trickle charge / Ylläpidossa / i underhålls laddning / Während der Erhaltungsladung
 *) = Emergency light / Turvavalaisimena / Nödljusarmatur / Sicherheitsleuchten
 **) = General light / Yleisvalona / Allmän belysning / Allgemeinbeleuchtung



The luminaire should be positioned so that prolonged staring into the luminaire at a distance closer than X m is not expected:

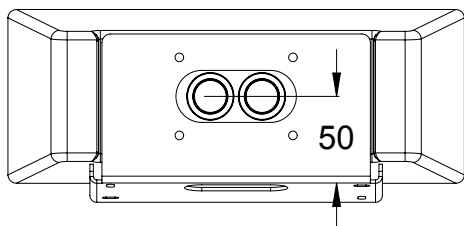
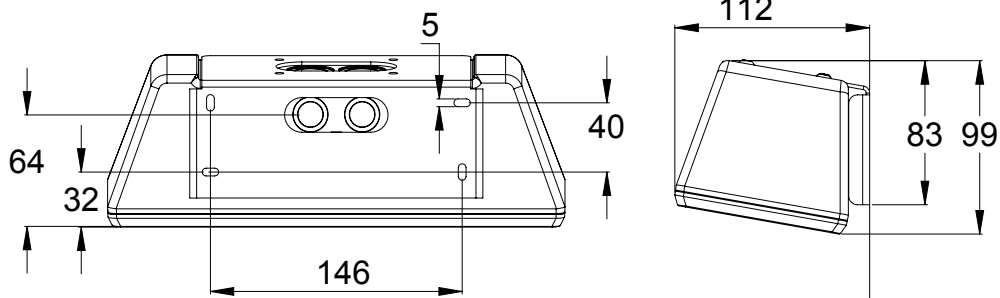
Valaisin tulee sijoittaa niin, ettei kenenkään näkö allistu pitkäaikaisesti valaisimen suoralle valolle alla mainituilla etäisyyksillä tai lähempää:

Armaturen skall placeras på ett avstånd på minst X meter för att undvika bländrisk:

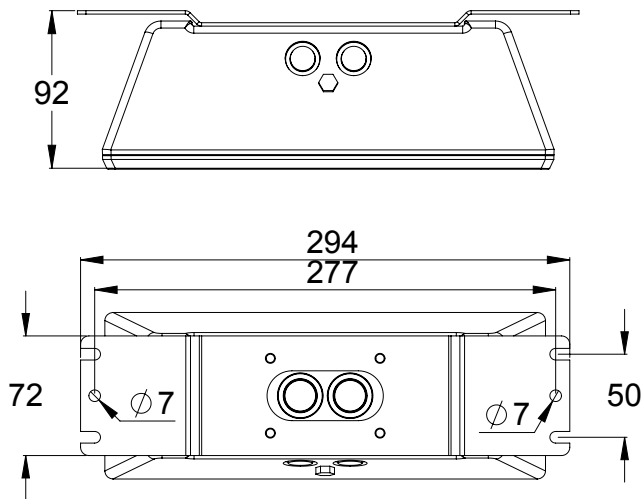
Die Leuchte muss so positioniert werden, dass ein längerer Blick auf die Leuchte in einem Abstand von weniger als X Metern nicht zu erwarten ist:

- TWT5751WKH: X = 0,7 m

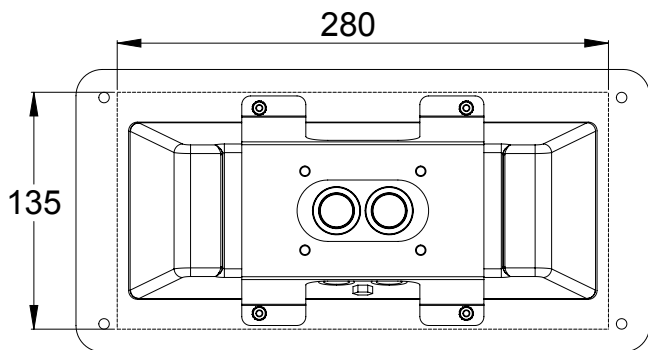
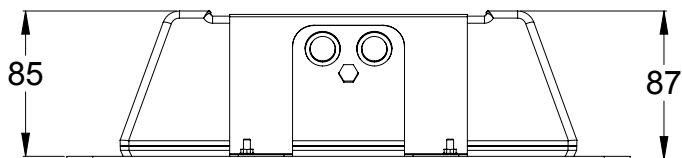
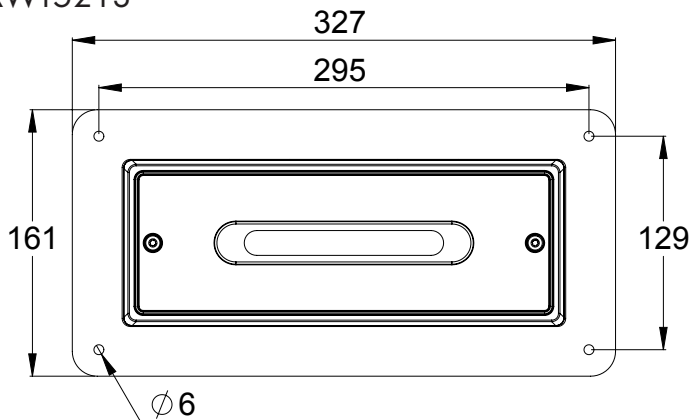
XWT5210



XWT5211



XWT5213



Teknoware Stamina Installation Guide
VOT111, R1.1 – 27.10.2020



P.O. Box 19, FI-15101 Lahti
Ilmarisentie 8, FI-15200 Lahti
Tel: +358 3 883 020
emexit@teknoware.com

teknoware.com